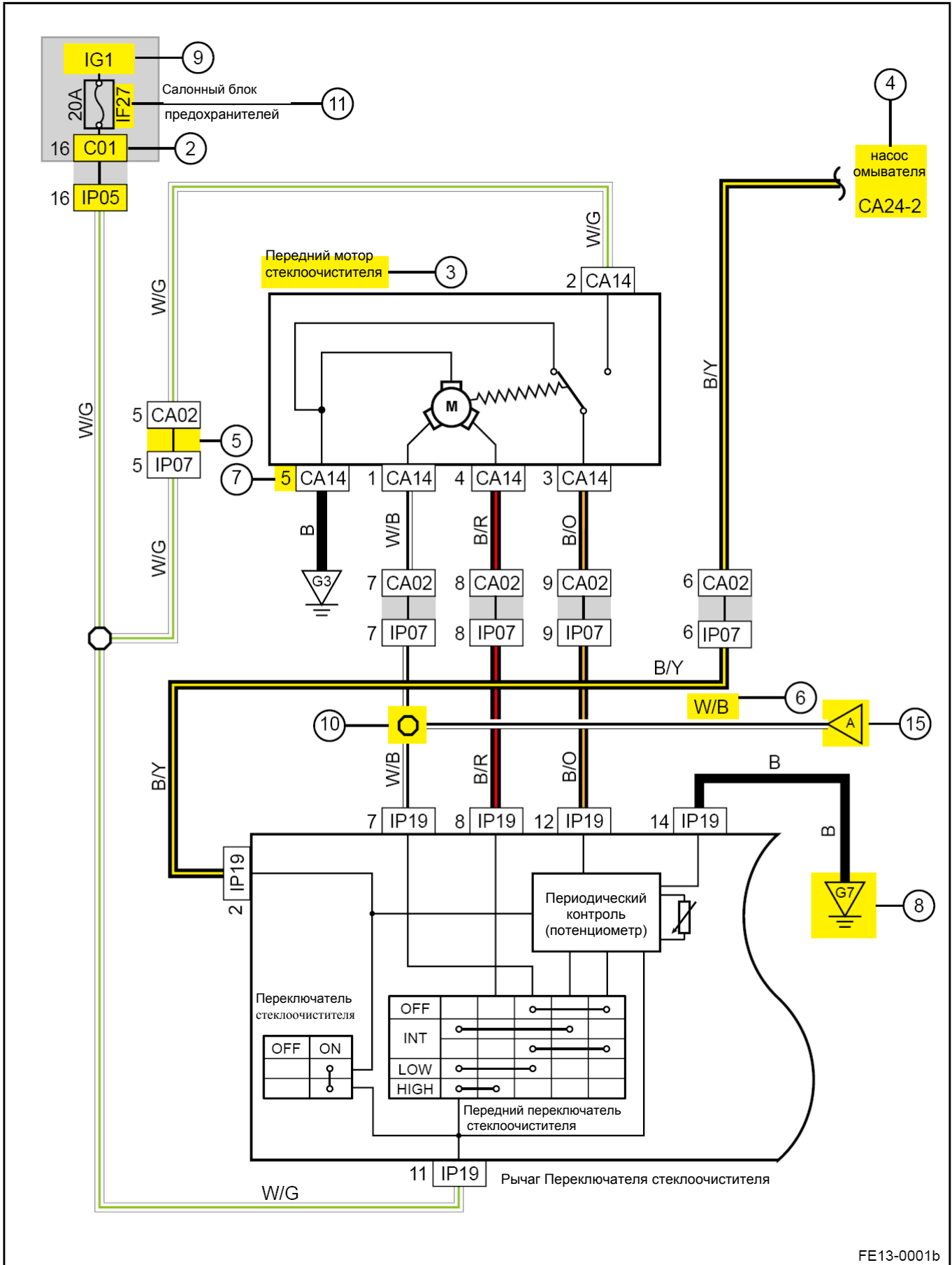
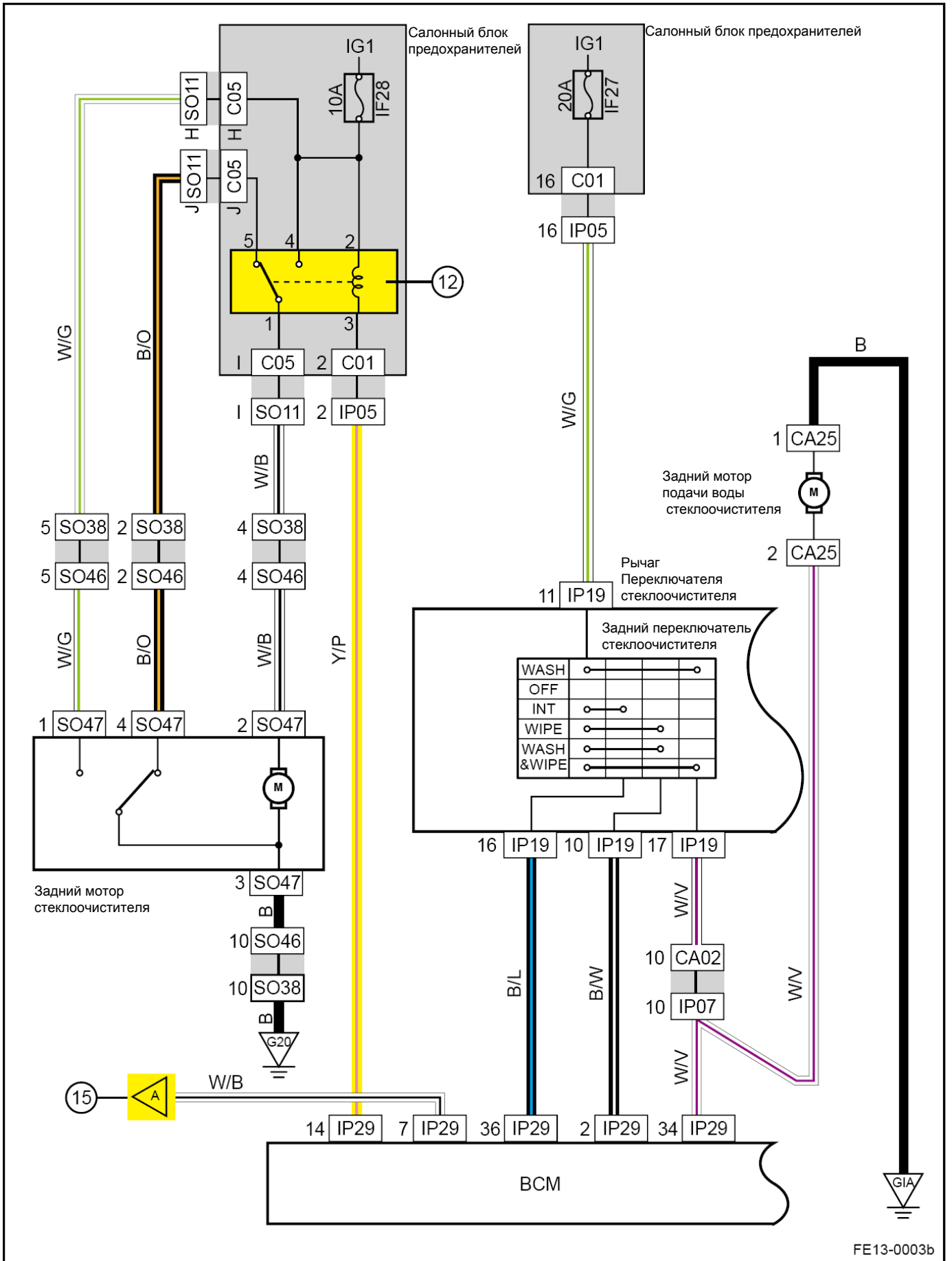

13.1 Описание схем	2
13.2 Иконки Символов	6
13.3 Предохранители и реле	8
13.4 Расположение жгутов проводов и разъемов	24
13.5 Расположение точек заземления	97
13.6 Схемы соединений.	112
13.7 Сокращение.	346

Передний
стеклоочиститель ①



FE13-0001b



FE13-0003b

- название системы
 - Номер жгута проводов;
- Нумерация в жгутах проводов электрической схемы например EN23, EN -это жгут мотора, а 23 - номер разъема (компонента).

Коды жгутов приведены в следующей таблице:

описание	Название жгута
CA	Жгут моторного отсека
EN	Жгуи двигателя (Delphi system)
E0	Жгуи двигателя (Mitsubishi system)
IP	Жгут панели приборов
SO	Напольный жгут (LH), жгут багажного отделения, напольный жгут (RH)
DR	Жгут двери
RF	Жгут внутреннего освещения (потолок)
J	Жгут салонного блока предохранителей

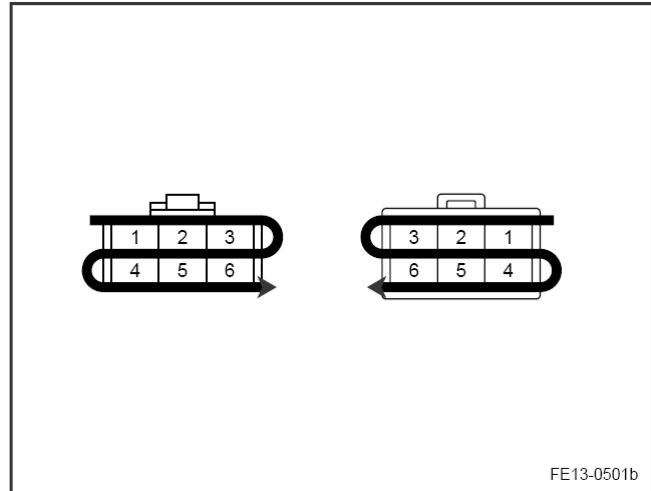
Примечание: 1.Определение двери жгута включает в себя жгуты четырех дверей.

- Подробная информация о количестве разъемов жгута проводов.
- Название компонента.
- Отображение информации о системе, связанной с электрической схемой подключения.
- Связь между фишками должна быть указаны тонкой сплошной линией и покрыты серым оттенком, с тем чтобы отличаться от физических проводов. Физический жгут должен быть указан с тяжелыми сплошной линией, из которых цвет такой же, что и фактическая проводника.
- Цвета проводов.Цветовые коды показаны в следующей таблице:

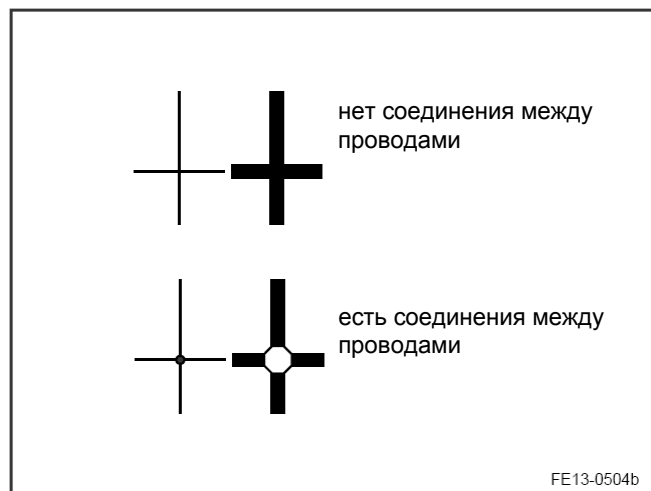
Color code	Conductor color	Illustration
B	Черный	
Gr	Серый	
Br	Коричневый	
L	Синий	
G	Зеленый	
R	Красный	
Y	Желтый	
O	Оранжевый	
W	Белый	
V	Фиолетовый	
P	Розовый	
Lg	Салатовый	
C	Голубой	

Если провод имеет два цвета проводов, первая буква указывает на основной цвет провода, а вторая буква указывает на полосу цвета, и они разделены на “/”. Например, провод отмечен как G / V относится к зеленой базе и черные полосы.

- Показан терминал числа гнезд , концевые последовательности жгуты проводов, которые связаны являются зеркальным отображением, как показано на следующем рисунке:

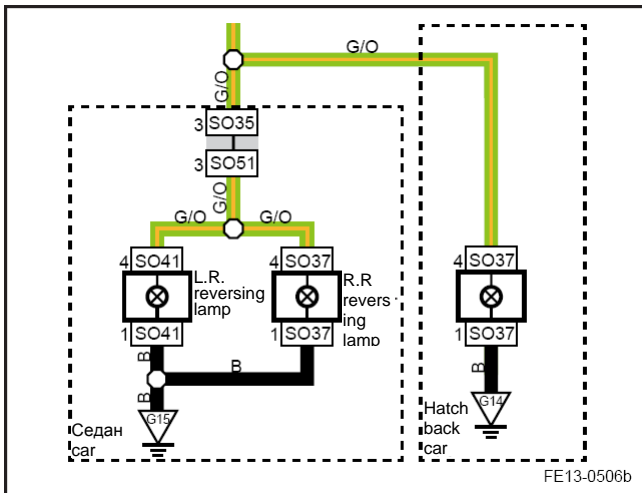


- Количество точек заземления. За исключением первой буквы точкой заземления двигателя жгут, другие страховочные пояса указаны с серийными номерами с первой буквой G. Детали точки заземления позиций относятся к точке заземления макета.
- Силовой провода.
- Типы пересечения проводов

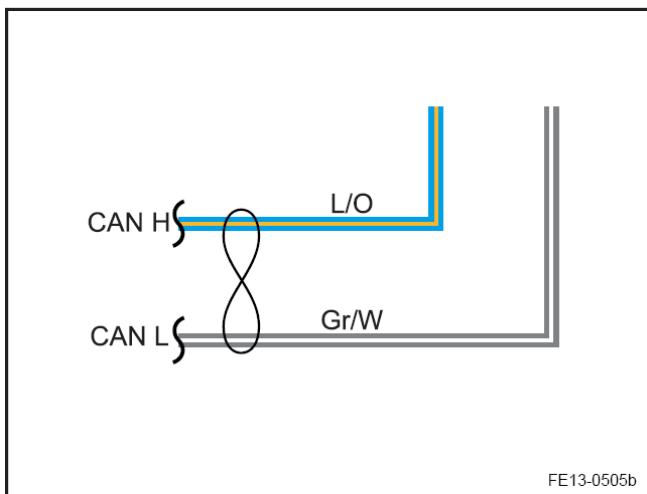


- номер Предохранитель состоит из кода предохранителя и серийный номер. Коды предохранителей в моторном отсеке имеют EF и JF, внутренние предохранителей IF и SF.
- номер Реле указан с одной английской буквы.

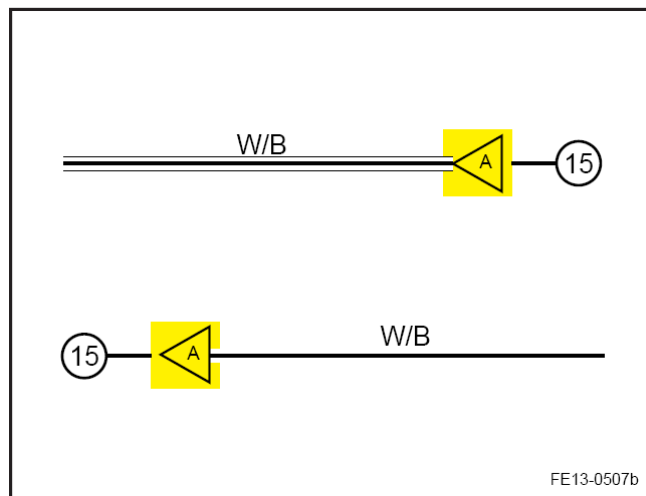
13. Если конструкции электрическая цепь отличаются из-за различных модель автомобиля, тип двигателя или конфигураций, показывают пунктирной линией на схеме и описано, кроме линии.

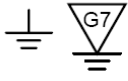
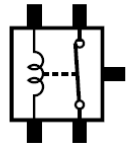
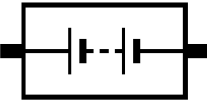

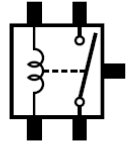

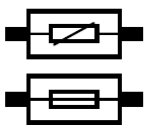
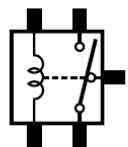
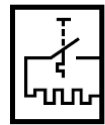
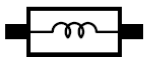


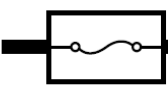


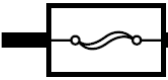


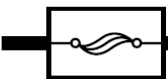

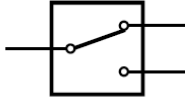

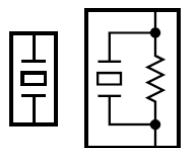
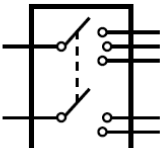


14. Если "8" Форма знака используется между электрическими линиями контура, показывают, эта схема имеет витую пару, которая в основном используется для цепи сигнала датчика или цепи передачи данных.




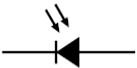

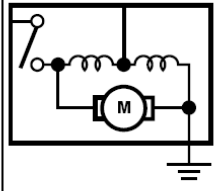


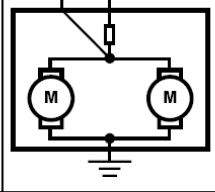


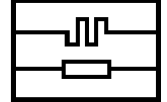

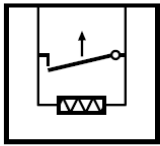
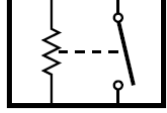
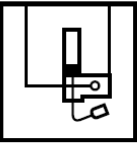
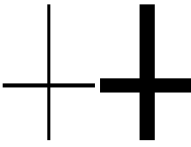
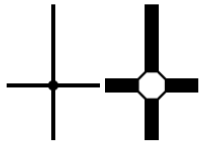
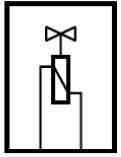


15. Если содержание системы так много, что его схема должна быть указана в несколько страниц. Начальная точка цепи обозначается и прибытия в точку. Если более чем один схем продолжится в следующей странице, они будут указаны буквы В, С и т.д., а также вывести по аналогии.



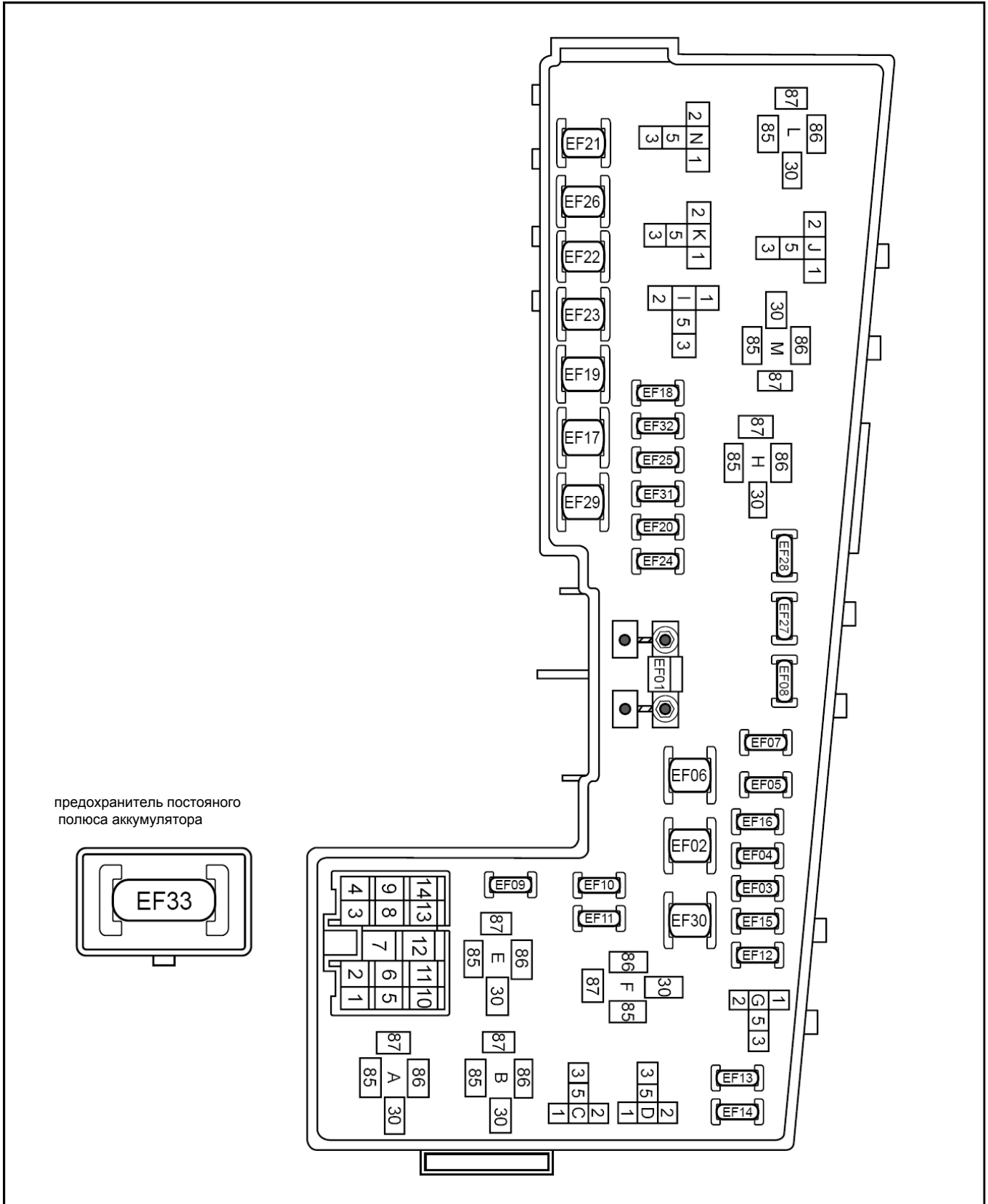
 заземление		Нормально за- мкнутое реле		Батарея
	датчик температуры		нормально ра- зомкнутое реле		Конденсатор
	предохранитель		двойное реле		прикуриватель
	соленоидный клапан		Резистор		Антенна
	предохранитель Малой нагрузки		Потенциометр		нормально разомкнутый контакт
	предохранитель средней нагрузки		переменный резистор		нормально замкнутый контакт
	предохранитель большой нагрузки		катушка зажигания		переключатель
	нагревательный элемент		датчик детонации		выключатель зажигания

FE13-0502b

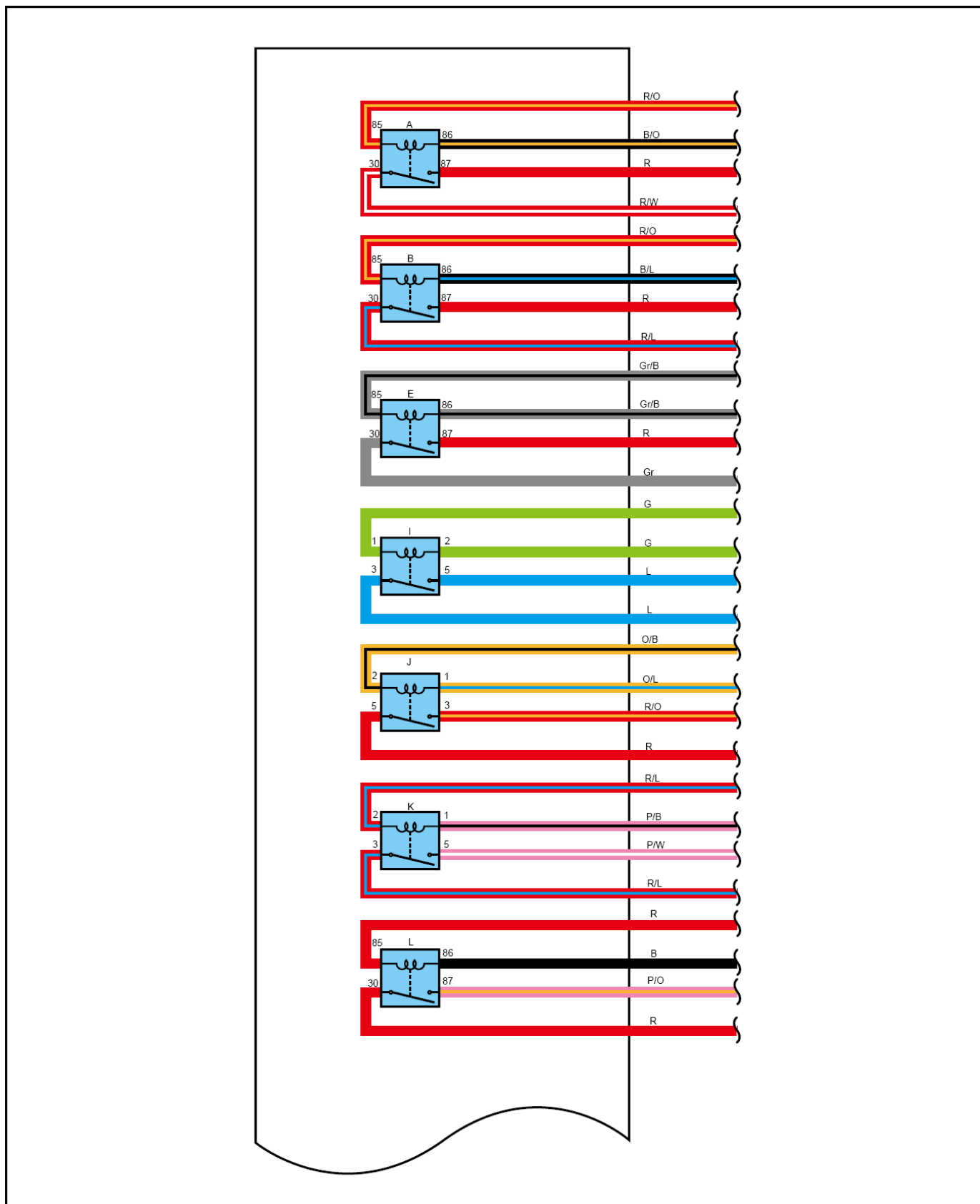
	диод		лампа		витой провод
	фотодиод		Цепь направлении		стартер
	светодиод		динамик		Вентилятор охлаждения
	мотор		Часы		кислородный датчик
	Концевой выключатель		Airbag		Низкая скорость вращения вентилятора Реле В
	Ремень безопасности до-натяжитель		Не-связанные поперечными линиями		Поперечными линиями связи
	соленоидный клапан				

FE13-0503b

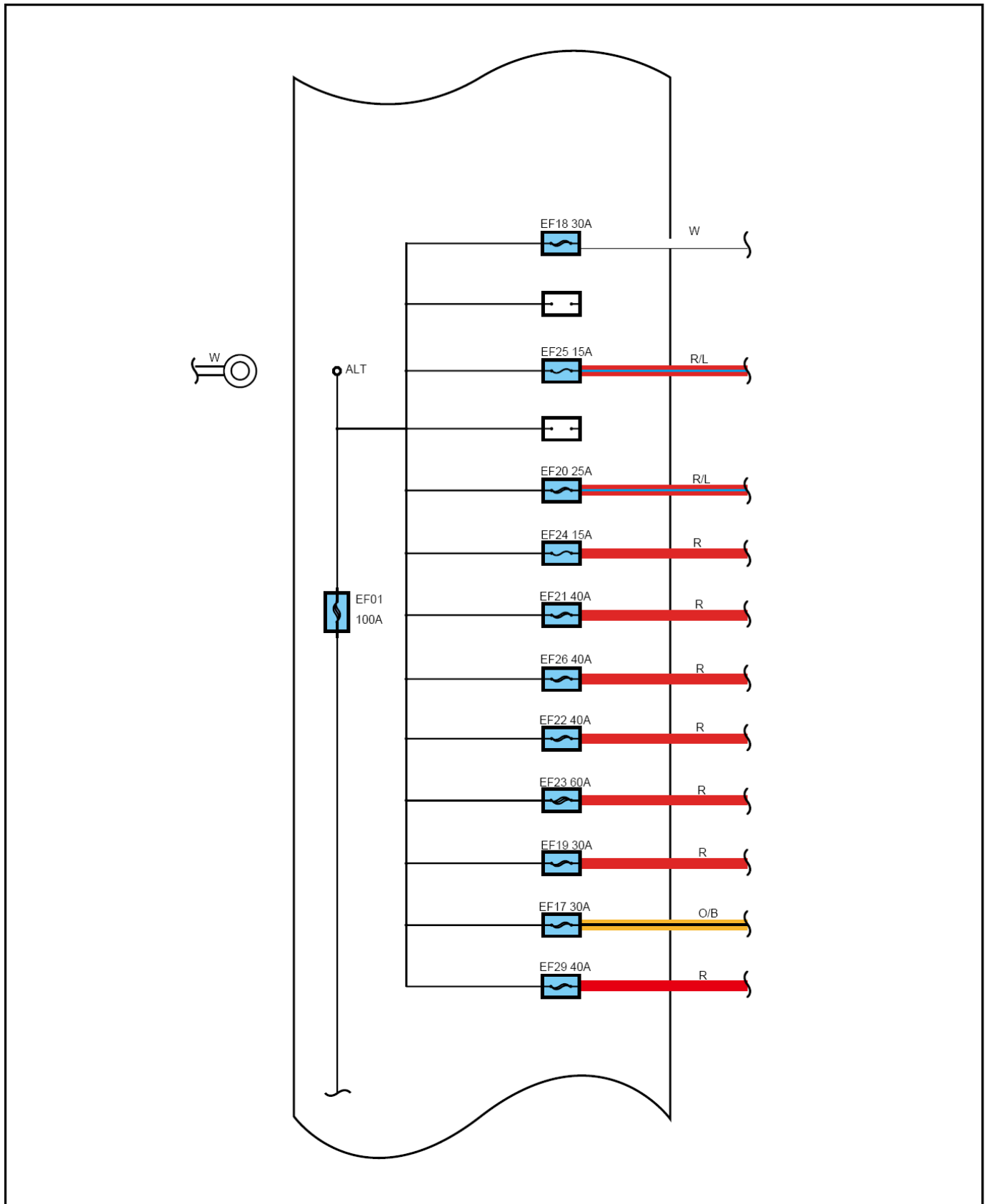
Предохранители в моторном отсеке, блок предохранителей



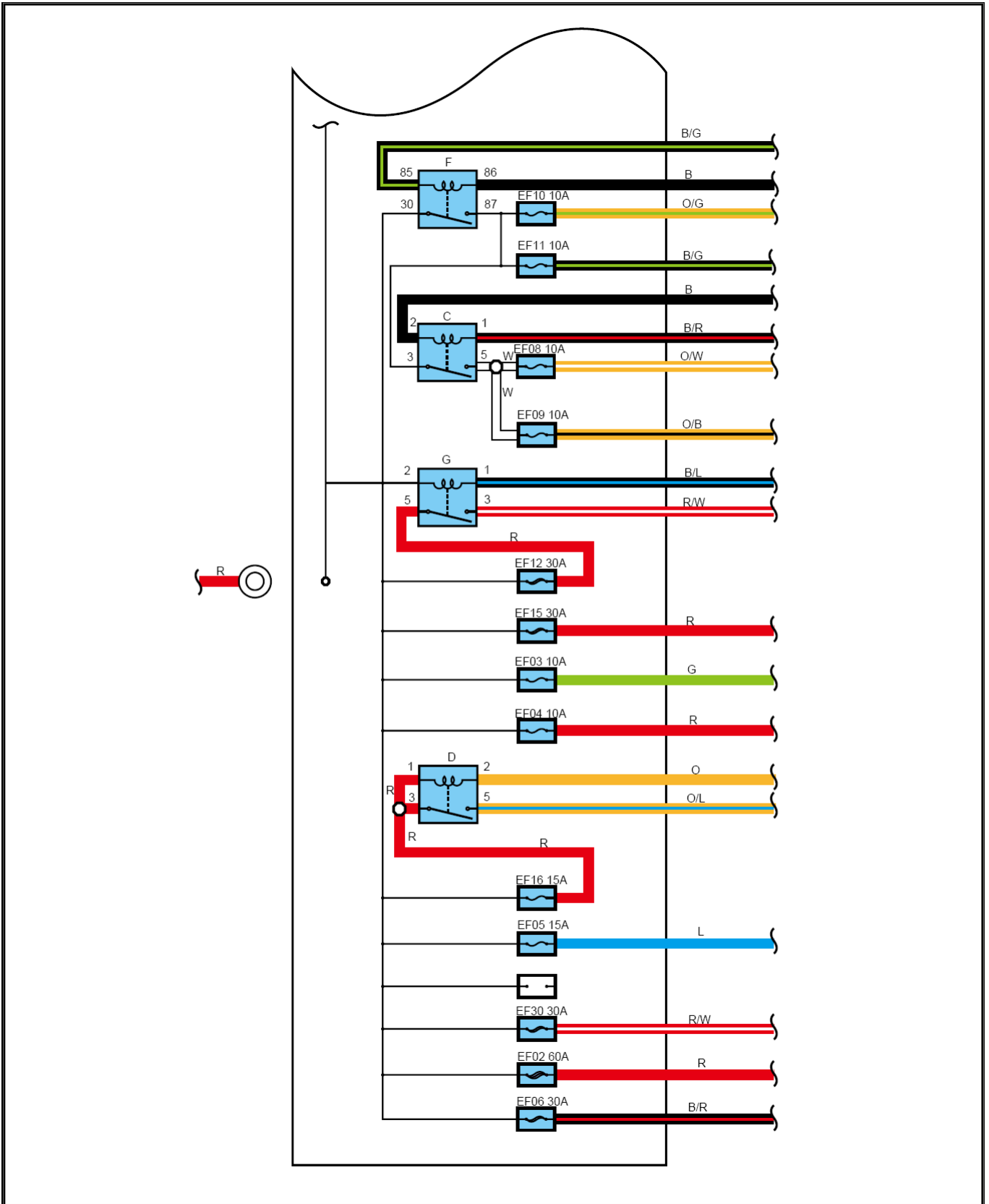
Внутренняя электрическая схема блока предохранителей в моторном отсеке



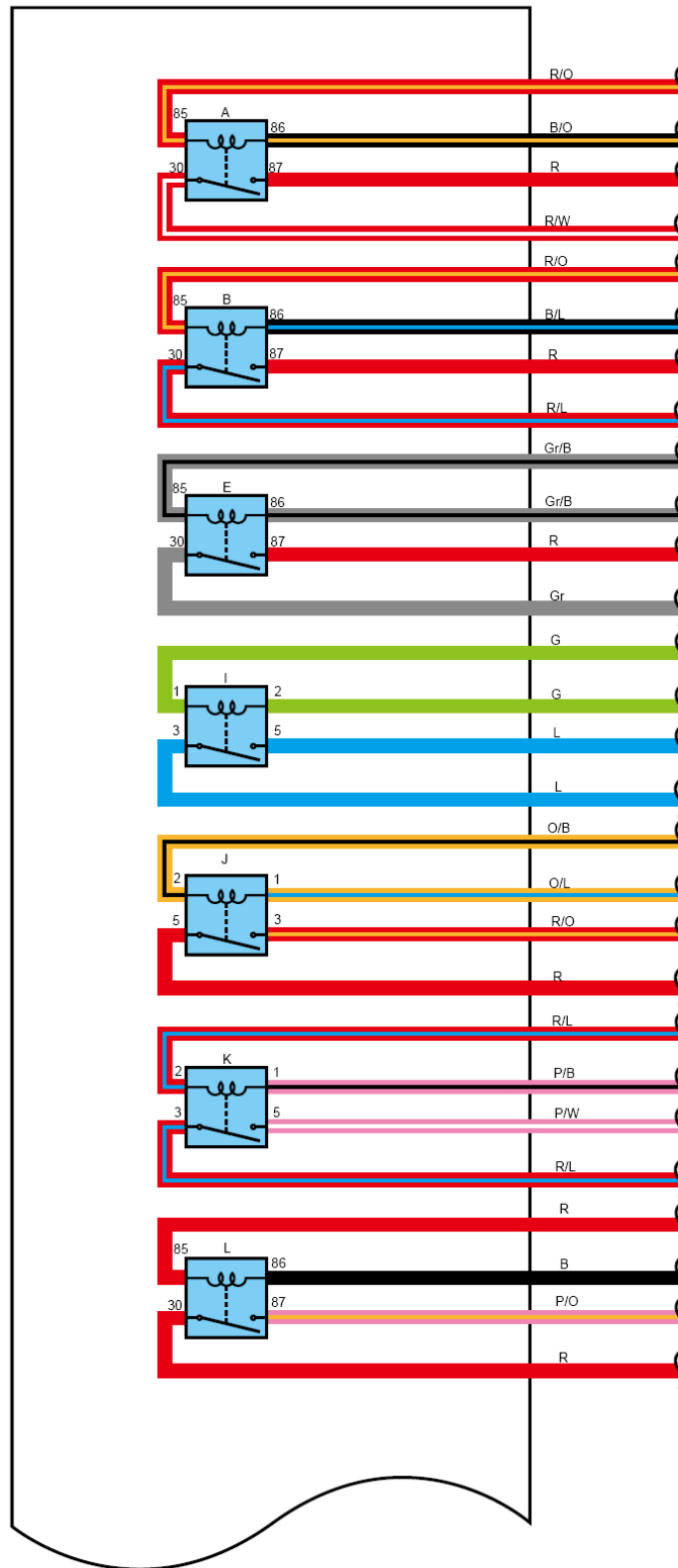
Внутренняя электрическая схема блока предохранителей в моторном отсеке (продолжение 1)



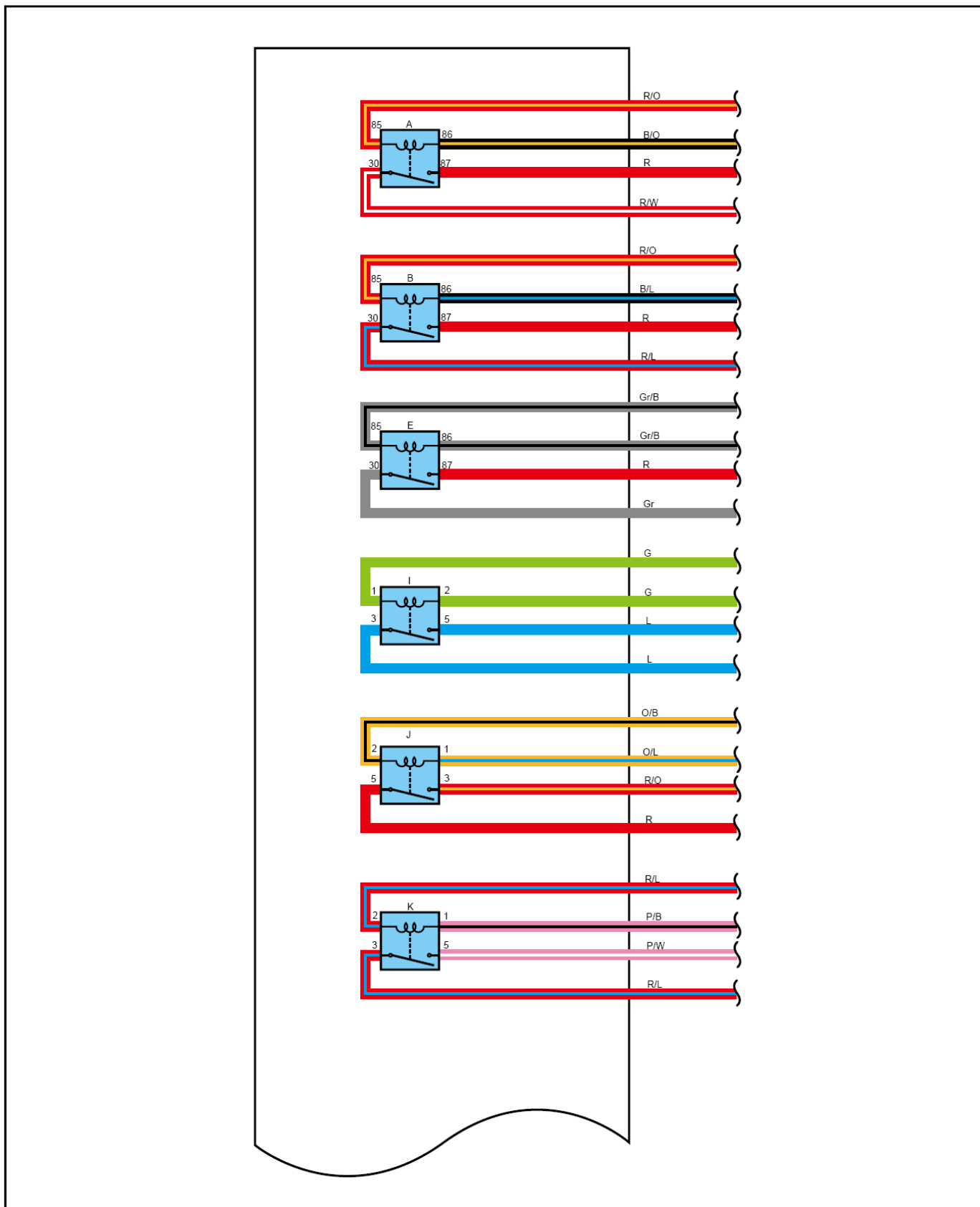
Внутренняя электрическая схема блока предохранителей в моторном отсеке (продолжение 2)



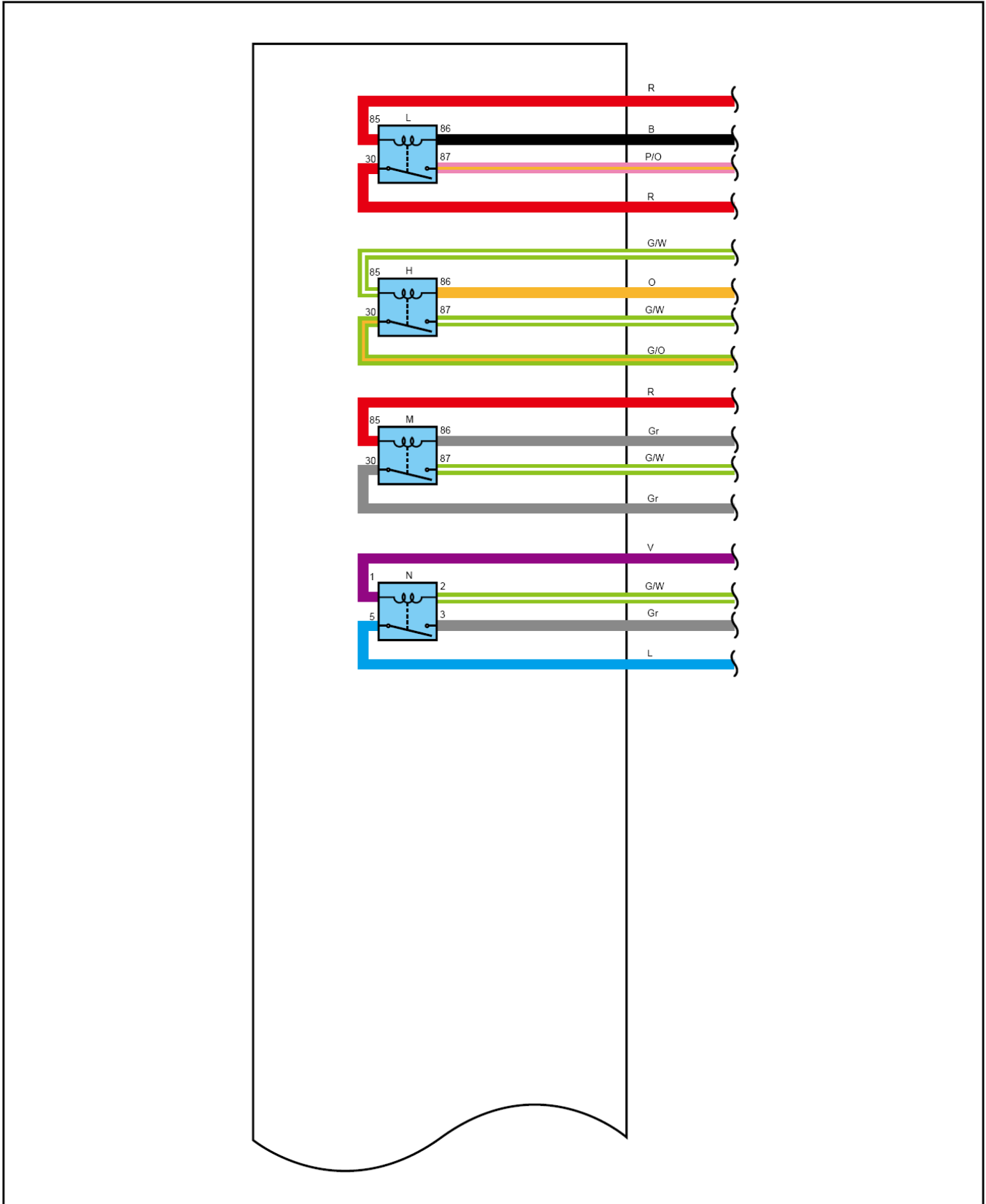
Внутренняя электрическая схема блока предохранителей в моторном отсеке (JL-4G15G)



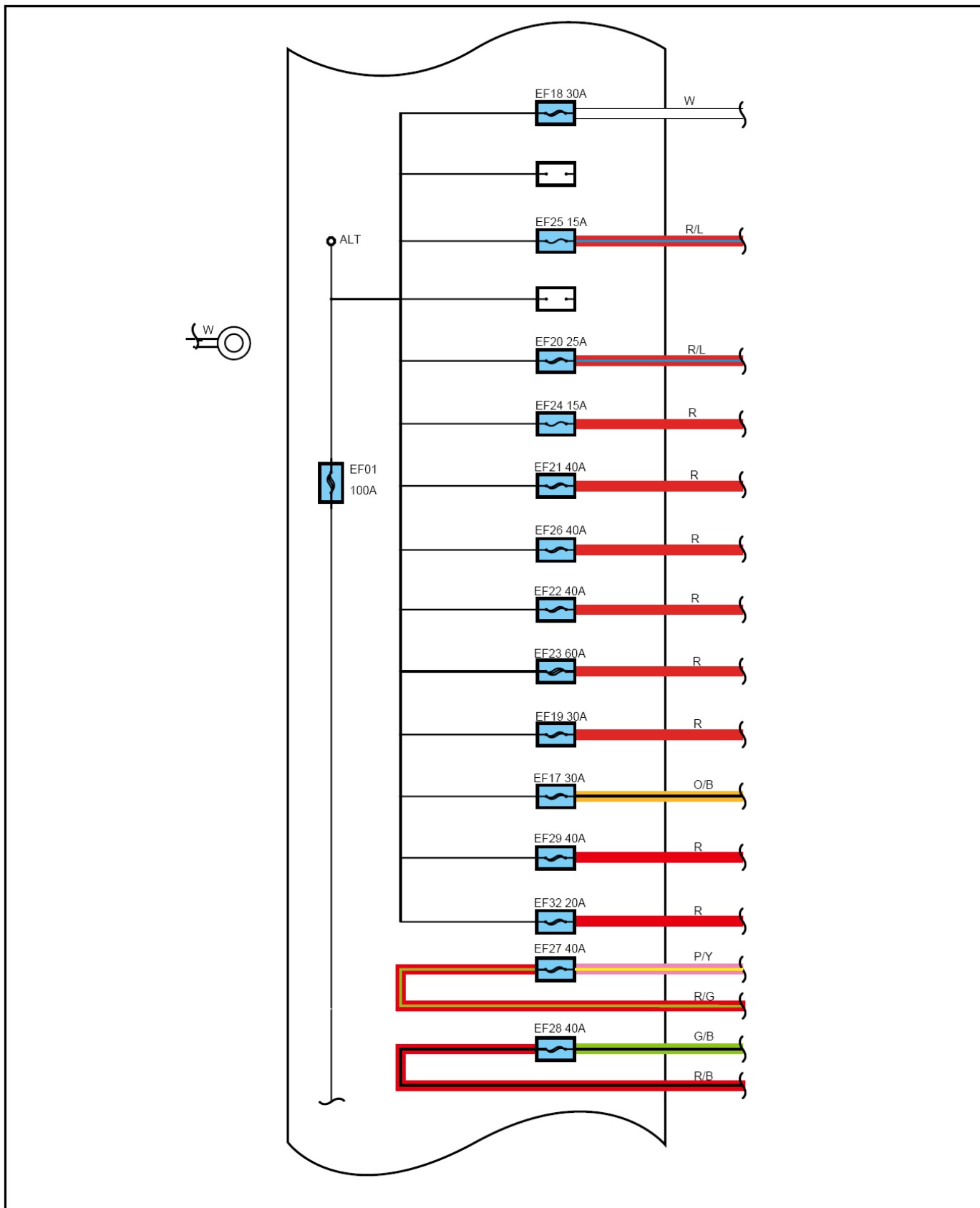
Внутренняя электрическая схема блока предохранителей в моторном отсеке (CVT)



Внутренняя электрическая схема блока предохранителей в моторном отсеке (продолжение 1)



Внутренняя электрическая схема блока предохранителей в моторном отсеке (продолжение 2)



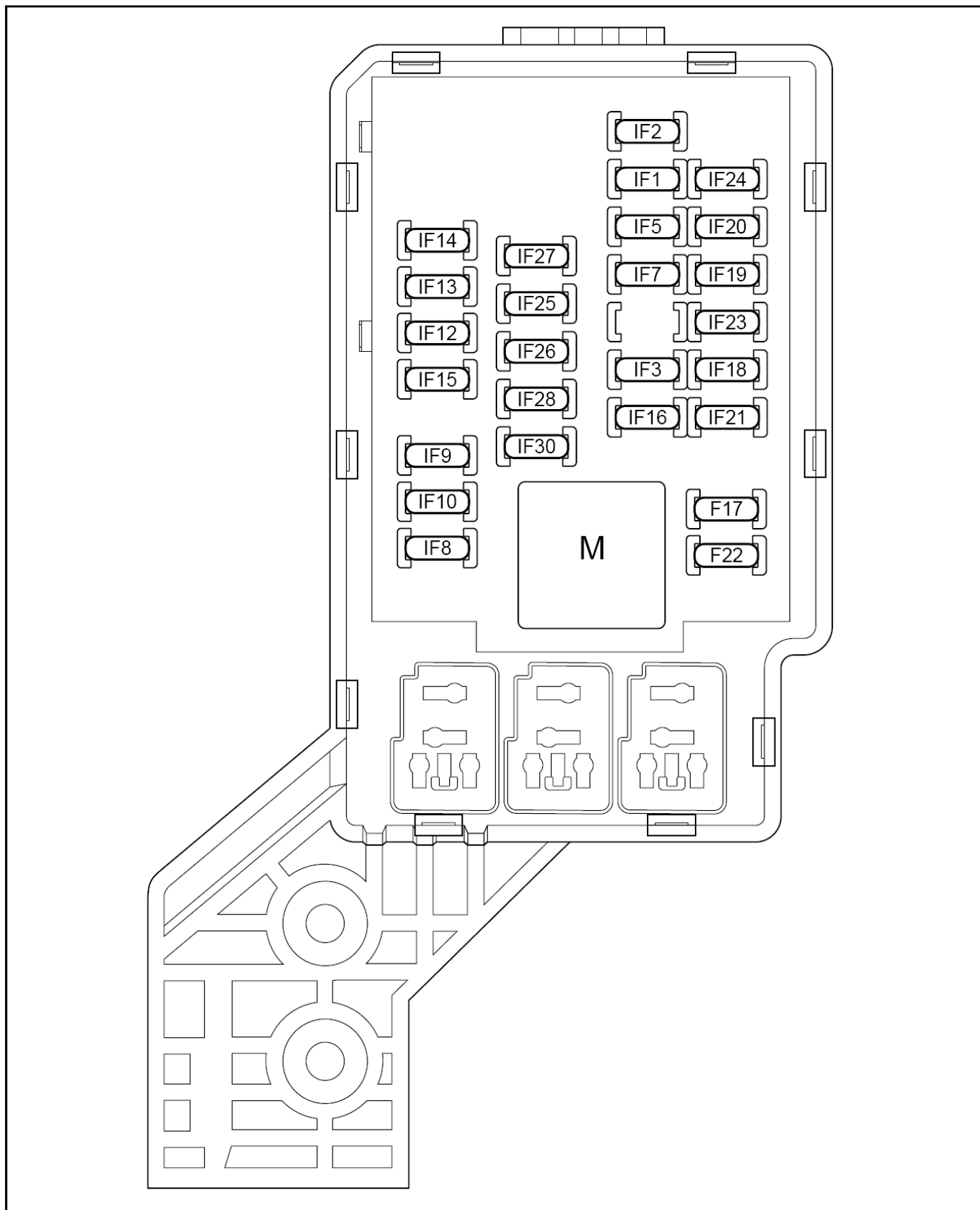
Список предохранителей моторного отсека

номер	описание	Номинальный ток (ампер)	описание
EF01	Главный предохранитель	100	/
EF02	Главный предохранитель	60	Аккумулятор выходных
EF03	генератор	10	Генератор щетки электромагнита
EF04	ЕСМ	10	ЕСМ напряжение питания мощность
EF05	масляный насос	15	Реле масляного насоса
EF06	Главный предохранитель	30	Замок зажигания питания (AM1)
EF07	пусто	нету	неиспользуется
EF08	дальний свет	10	левая фара дальнего света
EF09	дальний свет	10	правая фара дальнего света
EF10	ближний свет	10	левая фара ближнего света
EF11	ближний свет	10	правая фара ближнего света
EF12	Главный предохранитель	30	ЕСМ main relay
EF13	Кислородный датчик	5	Подогрев переднего датчика кислорода
EF14	Кислородный датчик	5	Подогрев заднего датчика кислорода
EF15	стартер	30	реле стартера
EF16	Дневной свет	15	Дневной свет реле
EF17	Электрические сиденья	30	/
EF18	выключатель зажигания	30	AM2
EF19	Заднее устройство оттаивания	30	/
EF20	ABS	25	ABS соленоидный клапан
EF21	ABS	40	ABS Насос возврата масла
EF22	выключатель зажигания	40	IG1 реле
EF23	генератор	60	Генератор выход
EF24	Передние противотуманные фары	15	/
EF25	Устройство подогрев сидений	15	/
EF26	вентилятор	40	/
EF27	TCU1	20	ON питания (специально для CVT)
EF28	BMBS	5	Изучение ключевых
EF29	вентилятор охлаждения	40	Реле вентилятора системы охлаждения
EF30	Электрические стеклоподъемники	30	/
EF31	пусто	нету	/
EF32	TCU2	20	B + источник питания (специально для CVT)
EF33	Главный предохранитель	100	/

Список реле отсека двигателя

номер	компонент	описание
A	реле вентилятора	реле высокой скорости вентилятора
B	реле вентилятора	реле низкой скорости вентилятора
C	Реле корректора	/
D	реле дневного света	/
E	реле стартера	/
F	реле подсветки	R.F. реле подсветки
G	Двигатель главного реле	/
H	реле обратного хода	специально для CVT
I	Реле масляного насоса	/
J	Передние противотуманные фары реле	/
K	Реле подогрев сидений	/
L	реле вентилятора	/
M	реле стартера 2	специально для CVT
N	Реле блокировки переключения передач	специально для CVT

вид спереди блок предохранителей салонный



вид сзади блок предохранителей салонный

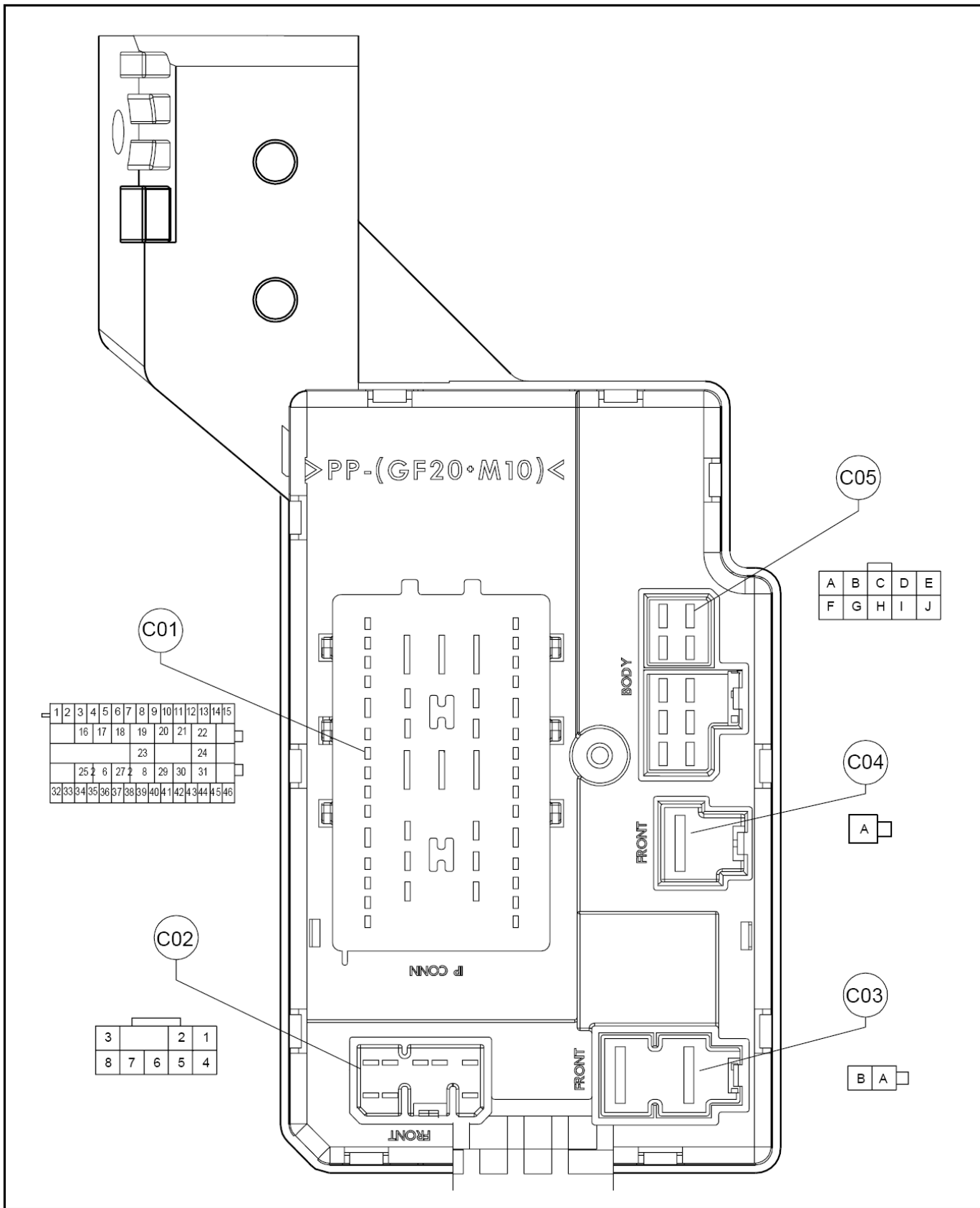


схема цепей внутреннего блока предохранителей

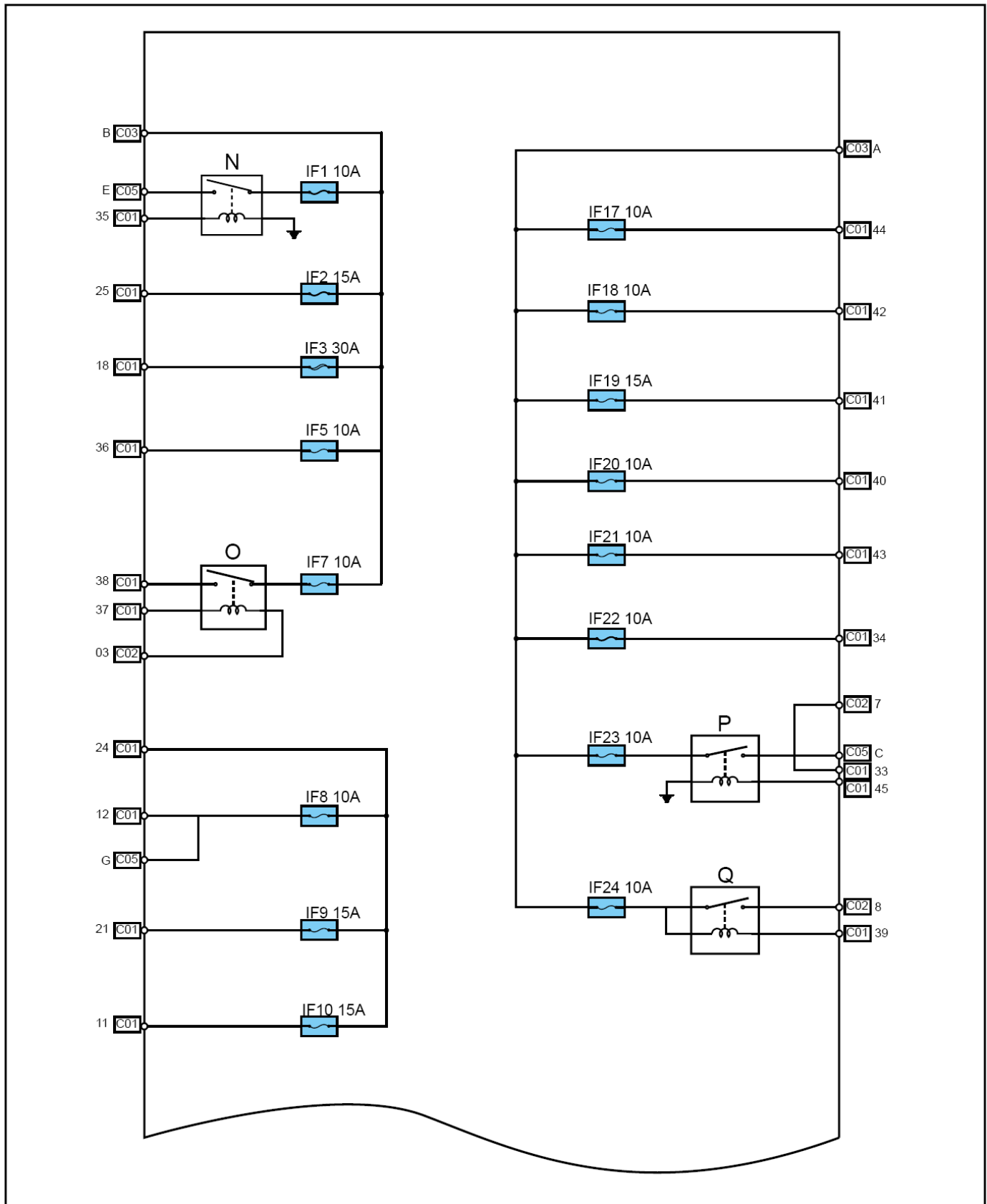
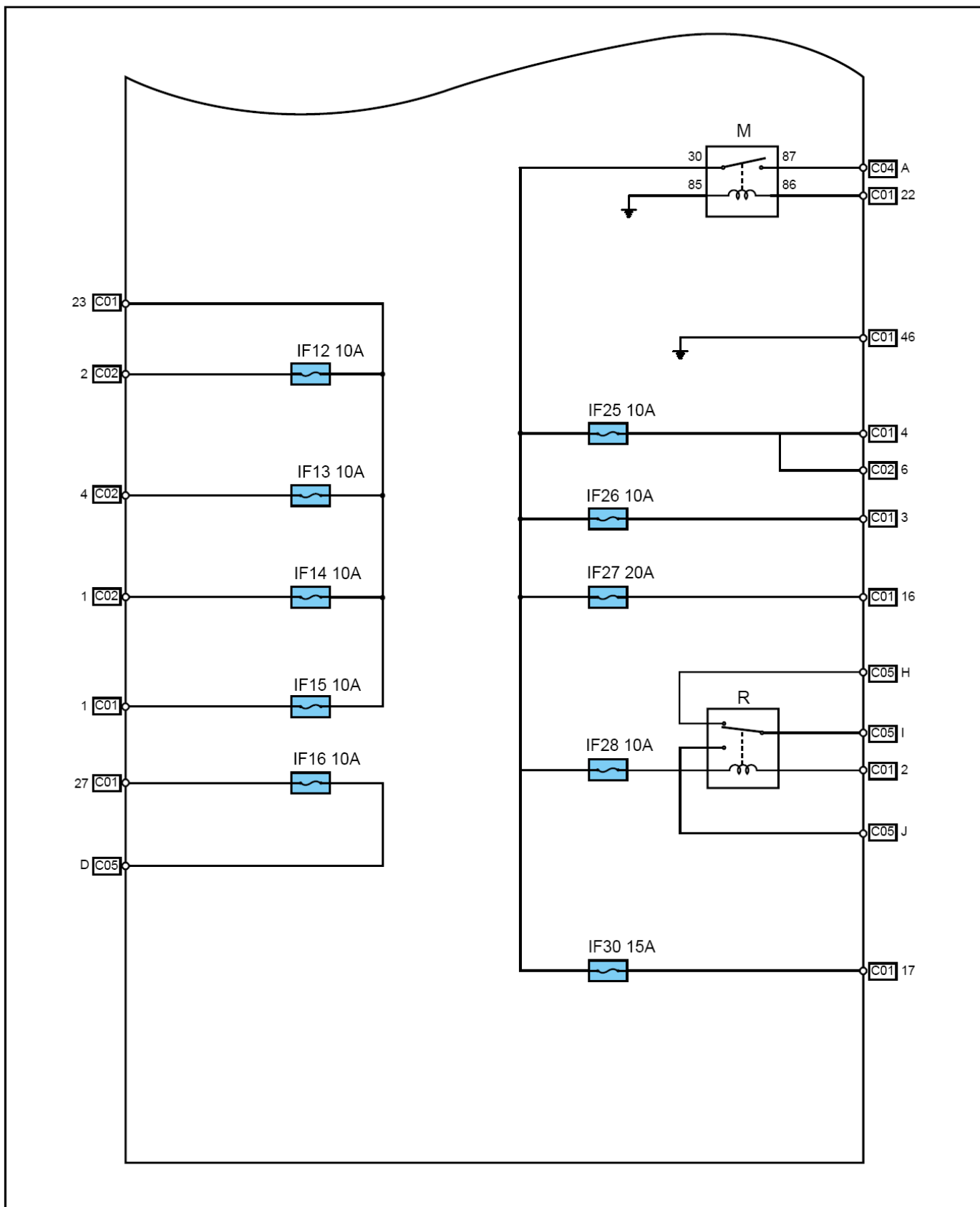


схема цепей внутреннего блока предохранителей (продолжение)



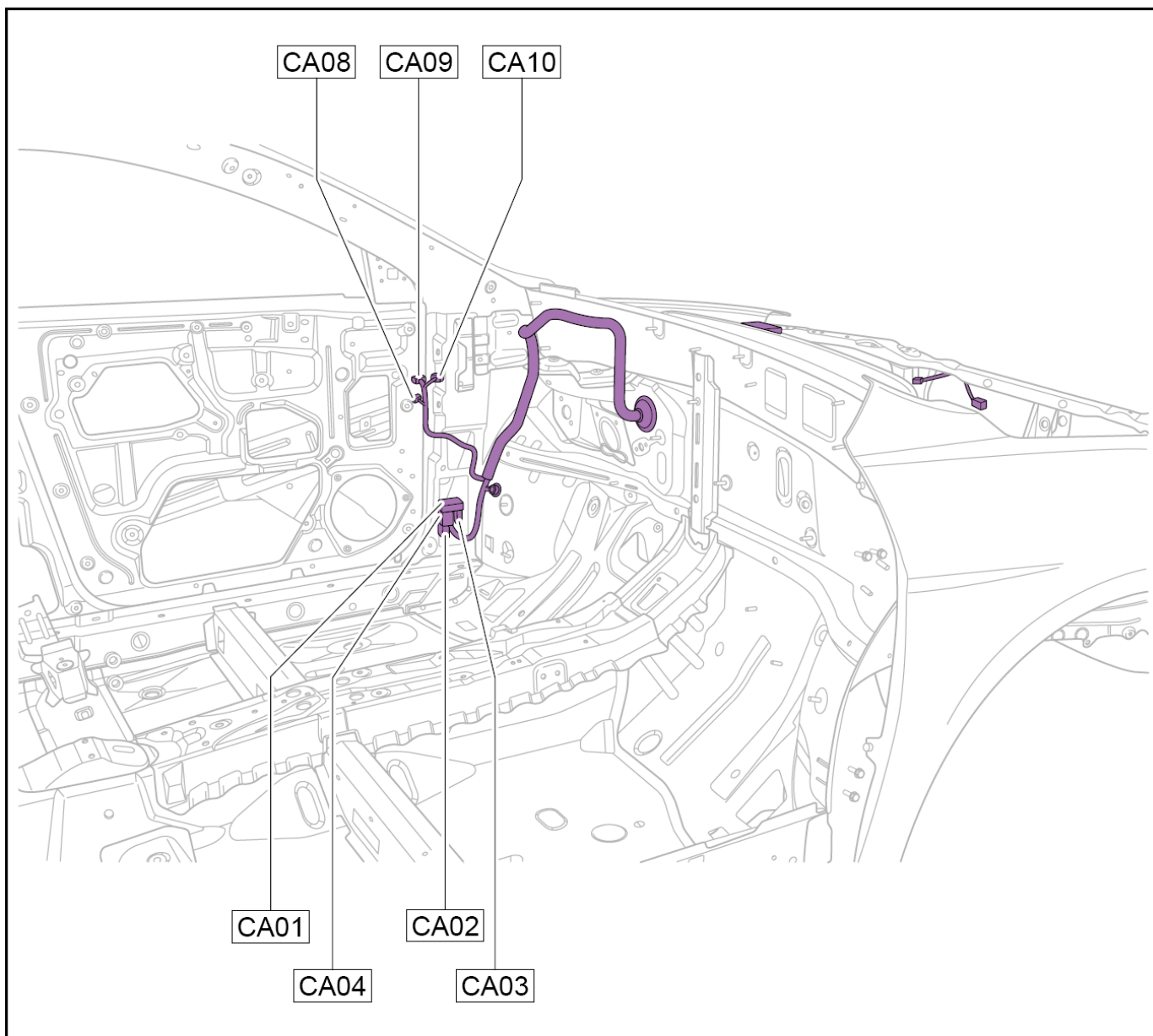
Список предохранителей

номер	принадлежность	Номинальный ток (ампер)	описание
IF01	Задний противотуманный фонарь	10	/
IF02	аудио система	15	/
IF03	Люк в крыше	30	/
IF04	неиспользует	нету	неиспользует
IF05	иммобилайзер	10	/
IF06	неиспользует	нету	неиспользует
IF07	компрессор кондиционера	10	/
IF08	Аудио система / люк на крыше	10	Зеркало заднего вида
IF09	Зарезервировано питания	15	/
IF10	прикуриватель	15	/
IF11	неиспользует	нету	неиспользует
IF12	ECM	10	/
IF13	ABS	10	/
IF14	выключатель освещения	10	/
IF15	ACU	10	/
IF16	Подогрев заднего зеркала	10	/
IF17	рулевое управление / предупреждение	10	/
IF18	Дверной замок	20	Магистральные замок, замок супер
IF19	кондиционер	15	Предохранитель питания, инструмент, люк на крыше зуммер
IF20	лампа тормоза	10	/
IF21	диагностический интерфейс	10	иммобилайзер, TPMS
IF22	переключатель фар	10	/
IF23	Позиция лампы	10	Хвост ламп, приборов и переключатель фона лампы
IF24	сигнал	10	/
IF25	генератор	10	TPMS, инструмент, датчик освещенности, кондиционер, люк, инструмент, реле вентилятора
IF26	BCM	10	иммобилайзер
IF27	омыватель	20	омыватель
IF28	задний омыватель	10	задний омыватель
IF29	неиспользует	нету	неиспользует
IF30	катушка зажигания	15	/

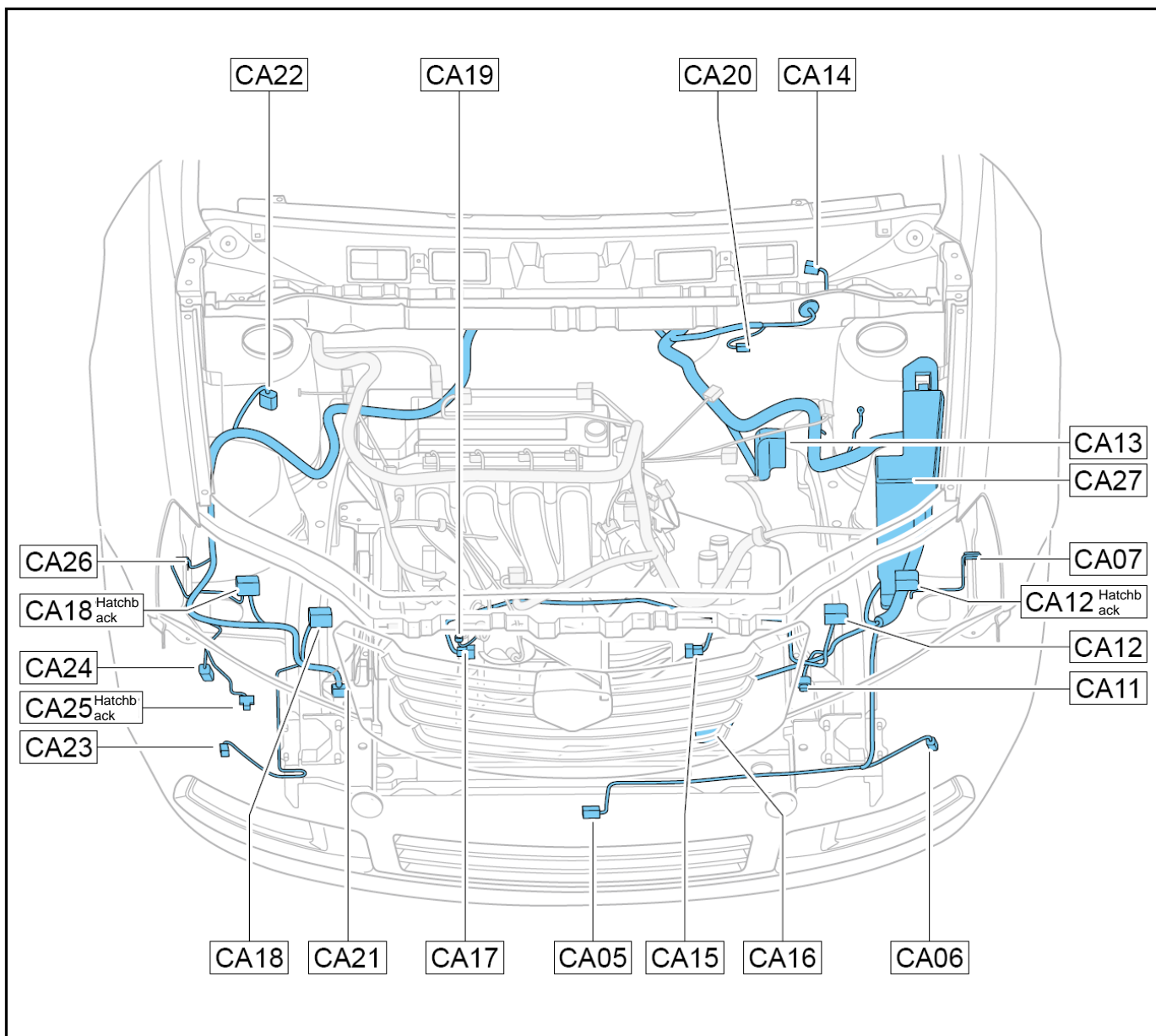
список реле

номер	принадлежность	Description
T	IG1 реле	контроль зажигания
U	Задние противотуманные фары реле	Внутри блока предохранителей
O	Компрессор кондиционера реле	Внутри блока предохранителей
P	Реле габаритных огней	Внутри блока предохранителей
Q	реле сигнала	Внутри блока предохранителей
R	реле заднего стеклоочистителя	Внутри блока предохранителей

компоновка жгута. Моторный отсек



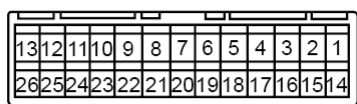
компоновка жгута. Моторный отсек (продолжение)



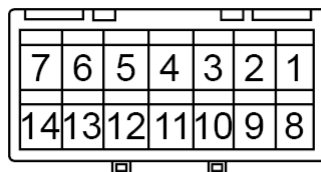
номер конектора	описание	номер конектора	описание
CA01	Для инструмента проводов 1 разъем жгута проводов	CA15	высокочастотный сигнал
CA02	Для инструмента проводов 2 разъем жгута проводов	CA16	вентилятор охлаждения
CA03	Для инструмента проводов 3 разъем жгута проводов	CA17	низкочастотный сигнал
CA04	Для базы разъема жгута пластины	CA18	Пр. Комбинация фары разъем
CA05	Датчик температуры наружного воздуха	CA18 (Хэтчбек)	Пр. Комбинация фары разъем
CA06	Лев. дневных ламп / Лев. противотуманные фары Лев. противотуманные фары (хэтчбек)	CA19	контакт открытия капота
CA07	Лев. сторона датчика скорости вращения колеса	CA20	Датчик уровня тормозной жидкости
CA08	жгут внутреннего блока предохранителей 1	CA21	Пр. датчик столкновения
CA09	жгут внутреннего блока предохранителей 2	CA22	A/C реле давления
CA10	жгут внутреннего блока предохранителей 3	CA23	Пр. дневных ламп / Пр. противотуманные фары Пр. противотуманные фары (хэтчбек)
CA11	Лев. Датчик столкновения	CA24	мотор омывайки передний
CA12	Лев. Комбинация фары разъем	CA25	мотор омывайки задний (хэтчбек)
CA12 (Хэтчбек)	Лев. Комбинация фары разъем	CA26	Пр. датчика скорости вращения колеса
CA13	ABS Модуль управления	CA27	блок предохранителей в моторном отсеке
CA14	Передний электродвигатель стеклоочистителя		

Описание номеров контактов

To instrument harness 1 harness connector CA01



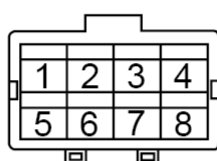
To instrument harness 2 harness connector CA02



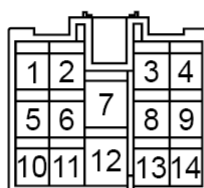
To indoor fuse and relay box harness connector 2 CA09



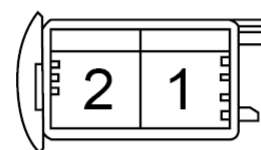
To instrument harness 3 harness connector CA03



To base plate harness connector CA04



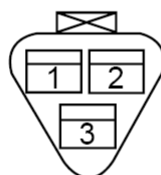
L.F. collision sensor harness connector CA11



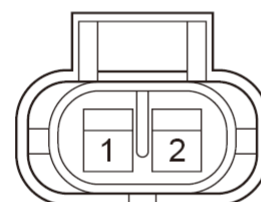
Outdoor temperature sensor harness connector CA05



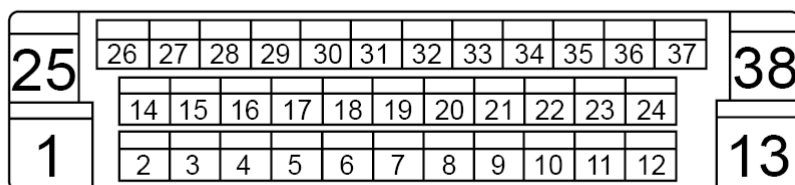
LH daytime lamp / L.F. fog lamp harness connector CA06



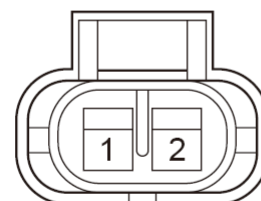
L.F. fog lamp harness connector (хетчбэк) CA06



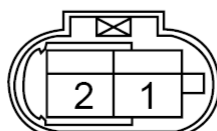
ABS control module harness connector CA13



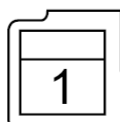
R.F. fog lamp harness connector (хетчбэк) C23



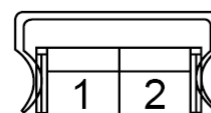
L.F. wheel speed sensor harness connector CA07



To indoor fuse and relay box harness connector 1 CA08



Bass horn harness connector CA15

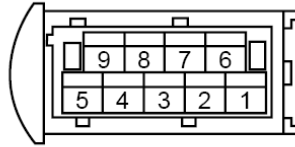


Описание номеров контактов (продолжение)

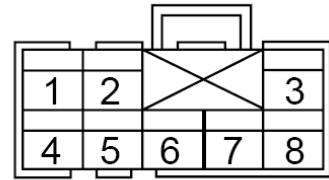
Front wiper motor harness connector CA14



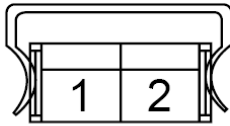
L.F. combination headlamp harness connector CA12



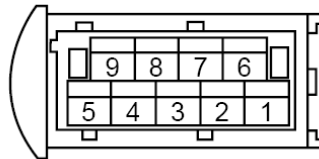
To indoor fuse and relay box harness connector 3 CA10



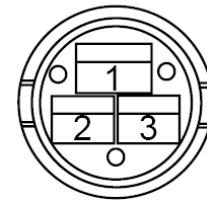
Treble horn harness connector CA17



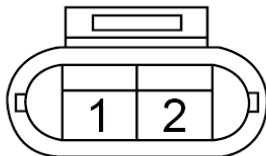
R.F. combination headlamp harness connector CA18



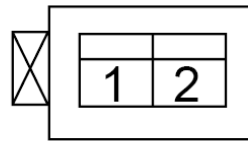
Cooling fan harness connector CA16



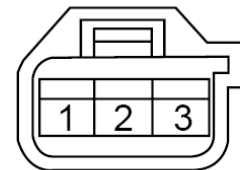
Bonnet inching contact switch harness connector CA19



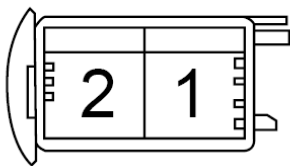
Brake fluid level sensor harness connector CA20



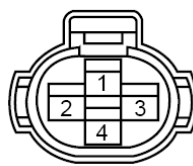
Rear wiper motor harness connector CA25



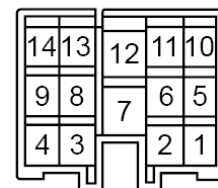
R.F. collision sensor harness connector CA21



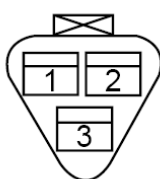
A/C pressure switch harness connector CA22



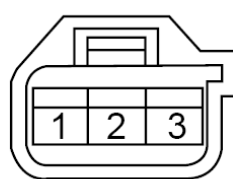
To engine harness connector CA27



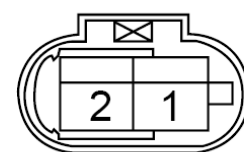
RH daytime lamp / R.F. fog lamp harness connector CA23



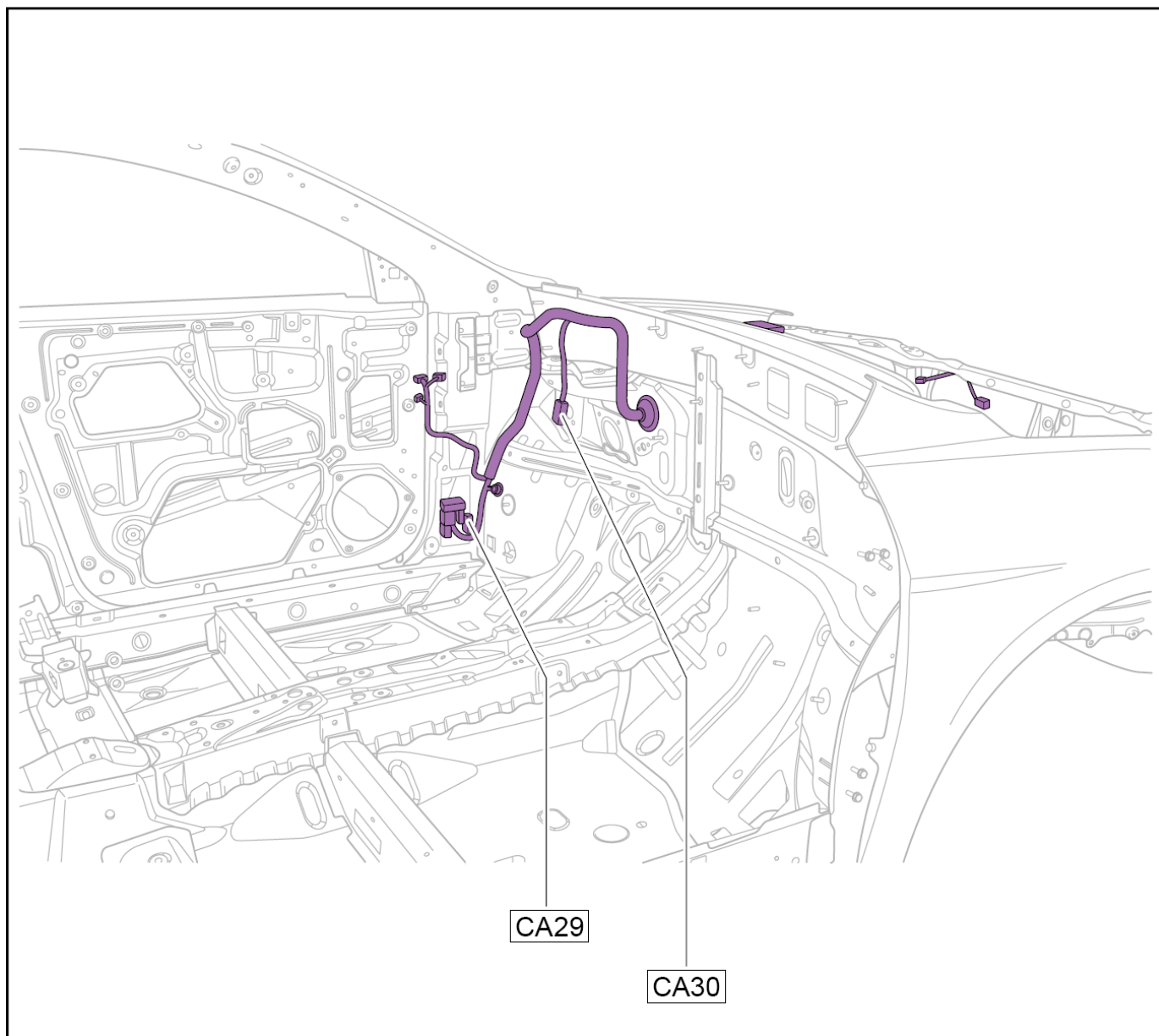
Front wiper motor harness connector CA24



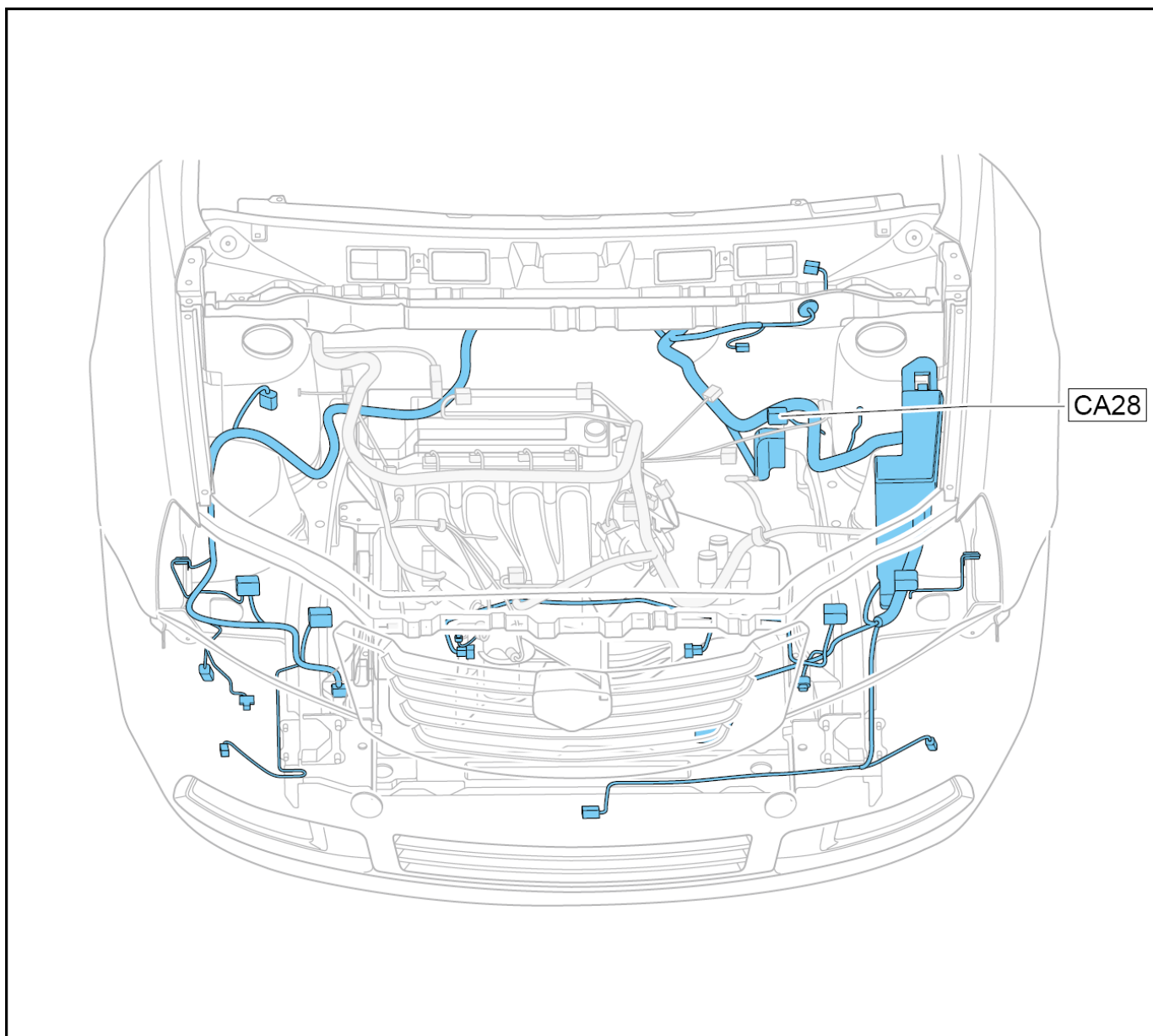
R.F. wheel speed sensor harness connector CA26



компоновка жгута. Моторный отсек (CVT)



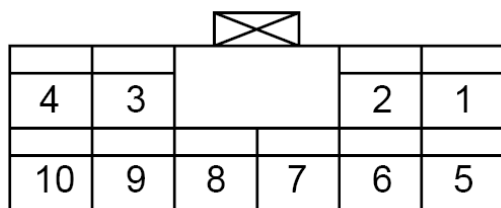
компоновка жгута. Моторный отсек (CVT) (продолжение)



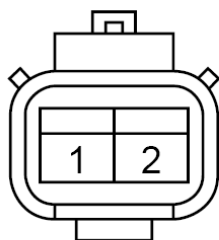
номер конектора	описание	номер конектора	описание
CA28	Для инструмента проводов д разъем жгута проводов	CA30	Впускного клапана разъем
CA29	Изоляция электромагнитный клапан		

Описание номеров контактов

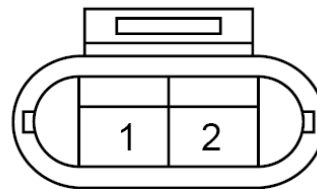
CA28 To instrument harness 4 harness connector



CA29 Isolating solenoid valve harness connector



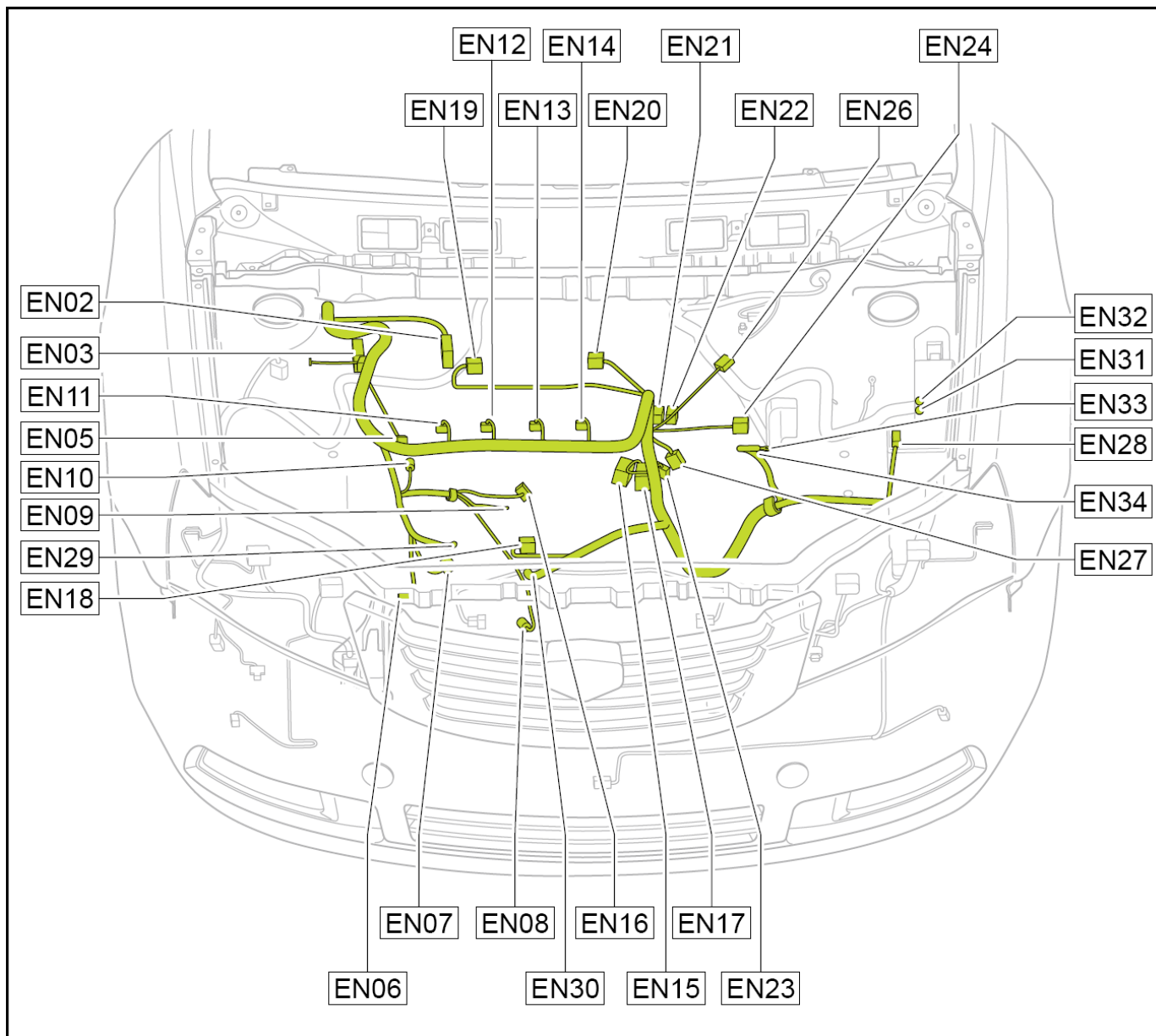
CA30 Intake solenoid valve harness connector



Жгут двигателя

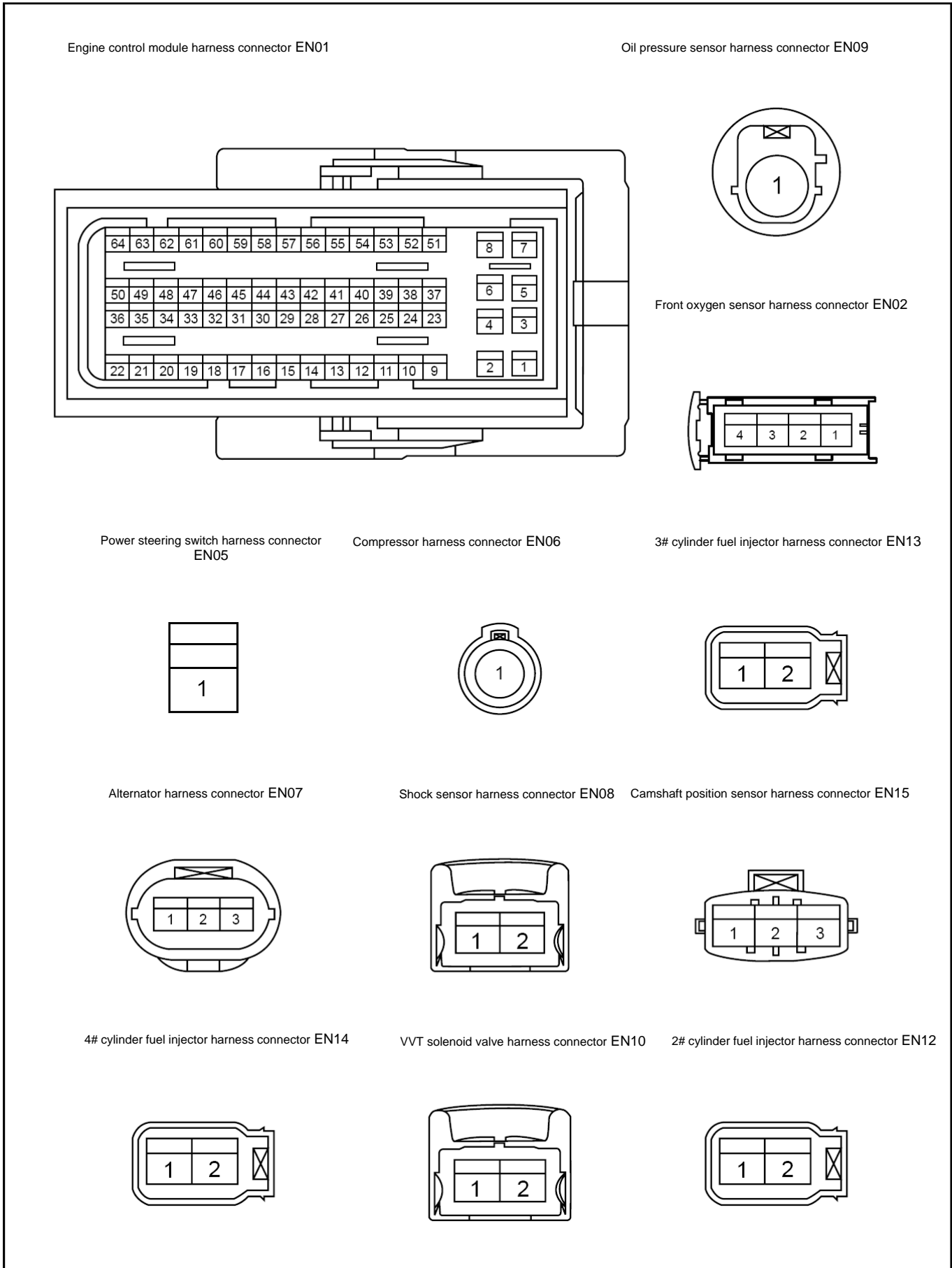


жгут двигателя (продолжение)



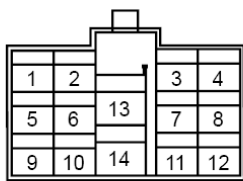
номер конектора	описание	номер конектора	описание
EN01	Модуль управления двигателем	EN18	стартер
EN02	Передний кислородный датчик	EN19	катушка зажигания 1
EN03	задний кислородный датчик	EN20	катушка зажигания 2
EN04	разъема жгута проводов	EN21	Датчик скорости автомобиля
EN05	разъема жгута проводов	EN22	Передачи заднего хода Выключатель
EN06	компрессор	EN23	Датчик охлаждающей жидкости двигателя
EN07	генератор	EN24	электромагнитный клапан бака
EN08	датчик удара	EN26	Датчик частоты вращения двигателя
EN09	Датчик давления масла	EN27	Датчик положения дроссельной заслонки
EN10	VVT соленоидный клапан	EN28	блок предохранителей моторный
EN11	1# топливной форсунки	EN29	генератор (Соединительный элемент)
EN12	2# топливной форсунки	EN30	втягивающее стартера
EN13	3# топливной форсунки	EN31	блок предохранителей моторный (1)
EN14	4# топливной форсунки	EN32	блок предохранителей моторный (2)
EN15	Датчик положения распределительного вала	EN33	аккумулятор
EN16	Температура впускного давления	EN34	Аккумулятор Блок предохранителей
EN17	Холостой ход клапана контроля скорости		

ОПИСАНИЕ НОМЕРОВ КОНТАКТОВ

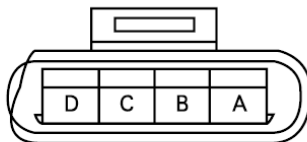


описание номеров контактов (продолжение 1)

To bonnet distribution box harness connector EN28



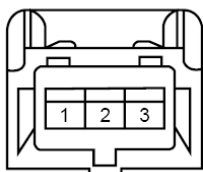
Idling speed control valve harness connector EN17



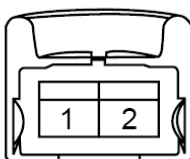
Starter harness connector EN18



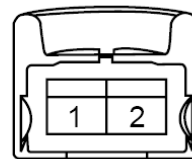
Throttle position sensor harness connector EN27



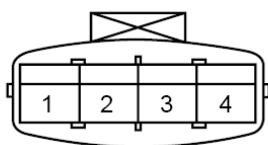
Ignition coil 1 harness connector EN19



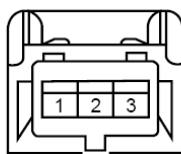
Ignition coil 2 harness connector EN20



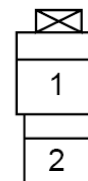
Intake pressure temperature sensor harness connector EN16



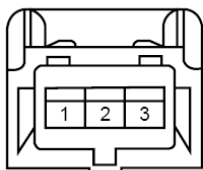
Vehicle speed sensor harness connector EN21



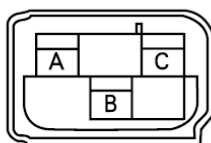
Reverse gear switch harness connector EN22



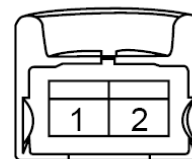
Engine speed sensor harness connector EN26



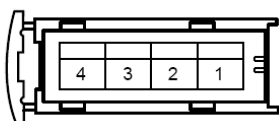
Engine coolant sensor harness connector EN23



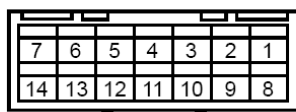
Canister solenoid valve harness connector EN24



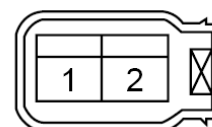
Rear oxygen sensor harness connector EN03



To instrument harness connector EN04



1# cylinder fuel injector harness connector EN11



описание номеров контактов (продолжение 2)

To engine compartment fuse and relay box (1) EN31



To engine compartment fuse and relay box (2) EN32



Battery connection piece EN33



Battery fuse box connection piece EN34



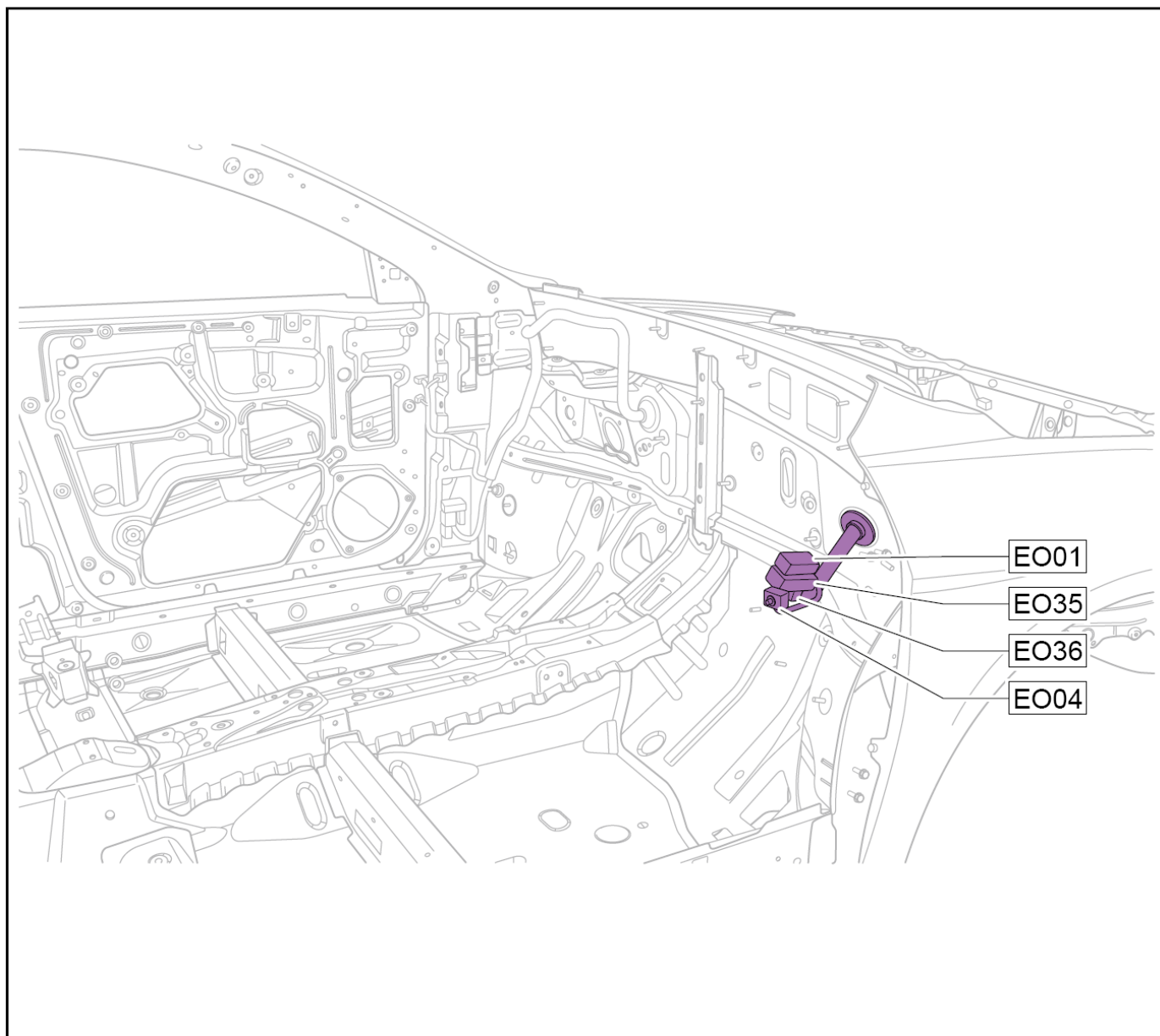
Alternator (connection piece) EN29



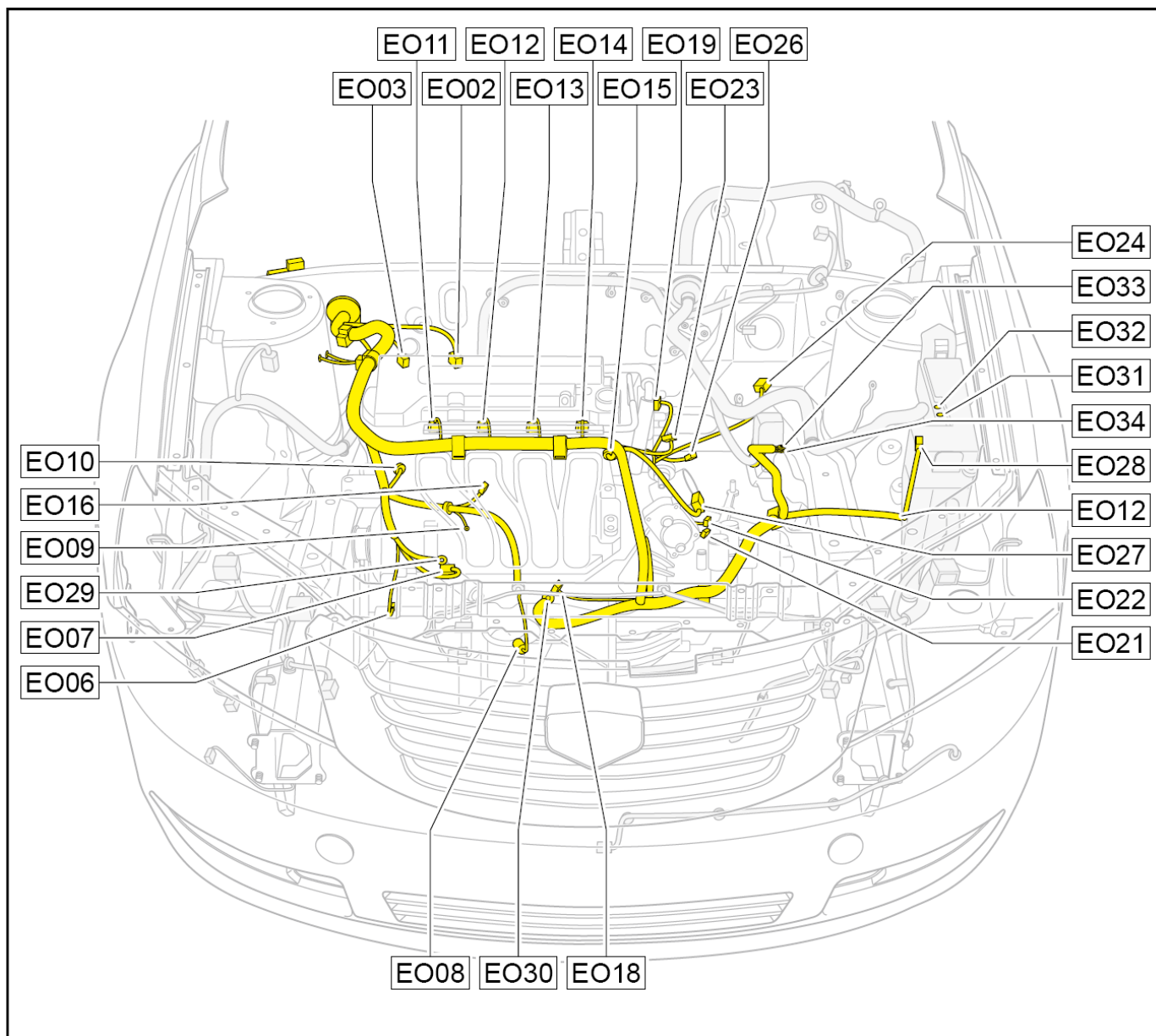
Starter magnet EN30



Жгут двигателя (JL4G15-G)



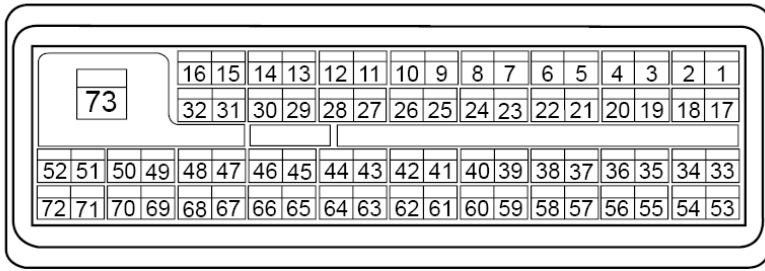
жгут двигателя (JL4G15-G) (продолжение)



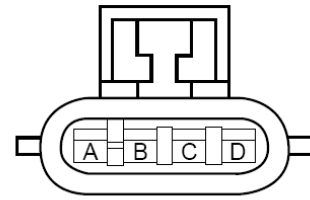
номер конектора	описание	номер конектора	описание
EO01	ECM (E) конектор (JL4G15-G)	EO19	катушка зажигания (JL4G15-G)
EO02	ECM (E) конектор (JL4G15-G)	EO21	Датчик скорости автомобиля (JL4G15-G)
EO03	Задний датчик кислорода (JL4G15-G)	EO22	Передачи заднего хода Выключатель (JL4G15-G)
EO04	конектор (JL4G15-G)	EO23	Датчик температуры охлаждающей жидкости (JL4G15-G)
EO06	компрессор (JL4G15-G)	EO24	Клапан электромагнитный Канистра (JL4G15-G)
EO07	генератор (JL4G15-G)	EO26	Датчик положения коленчатого вала (JL4G15-G)
EO08	датчик удара (JL4G15-G)	EO27	Электронный корпус дроссельной заслонки (JL4G15-G)
EO09	Датчик давления масла (JL4G15-G)	EO28	конектор предохранителей моторный отсек (3) (JL4G15-G)
EO10	VVT соленоидный клапан(JL4G15-G)	EO29	генератор (Соединительный элемент) (JL4G15-G)
EO11	Топливная форсунка 1 (JL4G15-G)	EO30	пусковой двигатель(JL4G15-G)
EO12	Топливная форсунка 2 (JL4G15-G)	EO31	конектор предохранителей моторный отсек(1) (JL4G15-G)
EO13	Топливная форсунка 3 (JL4G15-G)	EO32	конектор предохранителей моторный отсек(2) (JL4G15-G)
EO14	Топливная форсунка 4 (JL4G15-G)	EO33	аккумуляторная клемма (JL4G15-G)
EO15	Датчик положения распределительного вала(JL4G15-G)	EO34	аккумулятор блок предохранителей (JL4G15-G)
EO16	Входное давление датчика температуры(JL4G15-G)	EO35	ECM (C) конектор (JL4G15-G)
EO18	стартер(JL4G15-G)	EO36	разъема жгута проводов(2) (JL4G15-G)

описание номеров контактов (JL4G15-G)

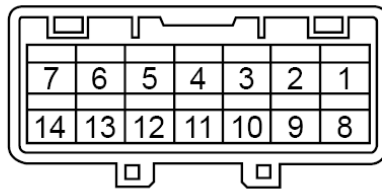
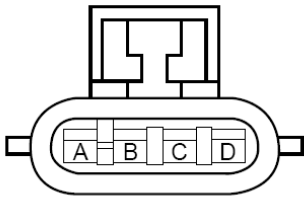
ECM (E) harness connector (JL4G15-G) EO01



Front oxygen sensor harness connector (JL4G15-G) EO02



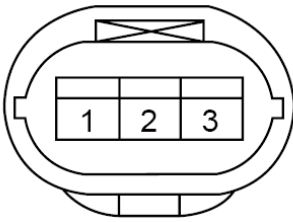
Rear oxygen sensor harness connector (JL4G15-G) EO03 To instrument harness connector (JL4G15-G) EO04



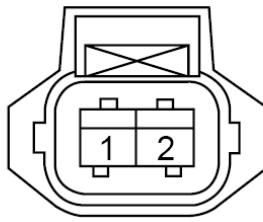
Compressor harness connector (JL4G15-G) EO06



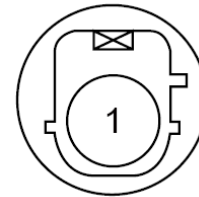
Alternator harness connector (JL4G15-G) EO07



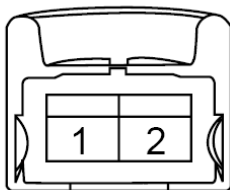
Shock sensor harness connector (JL4G15-G) EO08



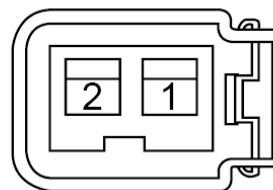
Oil pressure switch harness connector (JL4G15-G) EO09



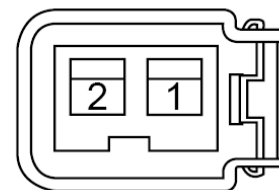
VVT solenoid valve harness connector (JL4G15-G) EO10



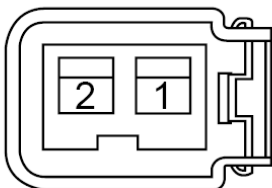
Fuel injector 1 harness connector (JL4G15-G) EO11



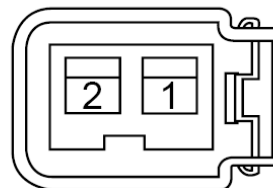
Fuel injector 2 harness connector (JL4G15-G) EO12



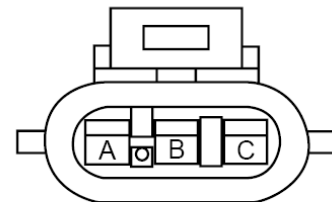
Fuel injector 3 harness connector (JL4G15-G) EO13



Fuel injector 4 harness connector (JL4G15-G) EO14

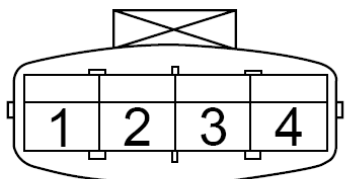


Camshaft position sensor harness connector (JL4G15-G) EO15



описание номеров контактов (JL4G15-G) (продолжение 1)

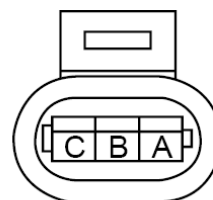
Intake pressure temperature sensor harness connector (JL4G15-G) EO16



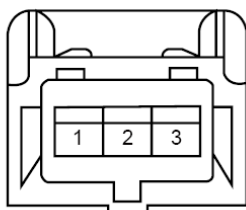
Starter harness connector (JL4G15-G) EO18



Ignition coil harness connector (JL4G15-G) EO19



Vehicle speed sensor harness connector (JL4G15-G) EO21



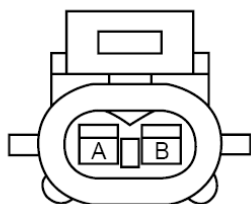
Reversing gear switch harness connector (JL4G15-G) EO22



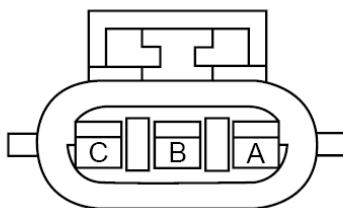
Coolant temperature sensor harness connector (JL4G15-G) EO23



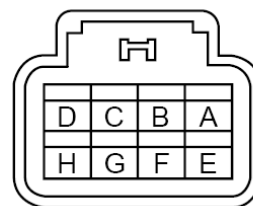
Canister solenoid valve harness connector (JL4G15-G) EO24



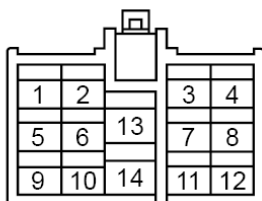
Crankshaft position sensor harness connector (JL4G15-G) EO26



Electronic throttle body harness connector (JL4G15-G) EO27



To bonnet distribution box (3) (JL4G15-G) EO28



Alternator (connection piece) (JL4G15-G) EO29



Starter motor harness connector (JL4G15-G) EO30



To bonnet distribution box (1) (JL4G15-G) EO31



To bonnet distribution box (2) (JL4G15-G) EO32



Battery connection piece (JL4G15-G) EO33



описание номеров контактов (JL4G15-G) (продолжение 2)

Battery fuse box connection piece (JL4G15-G) EO34



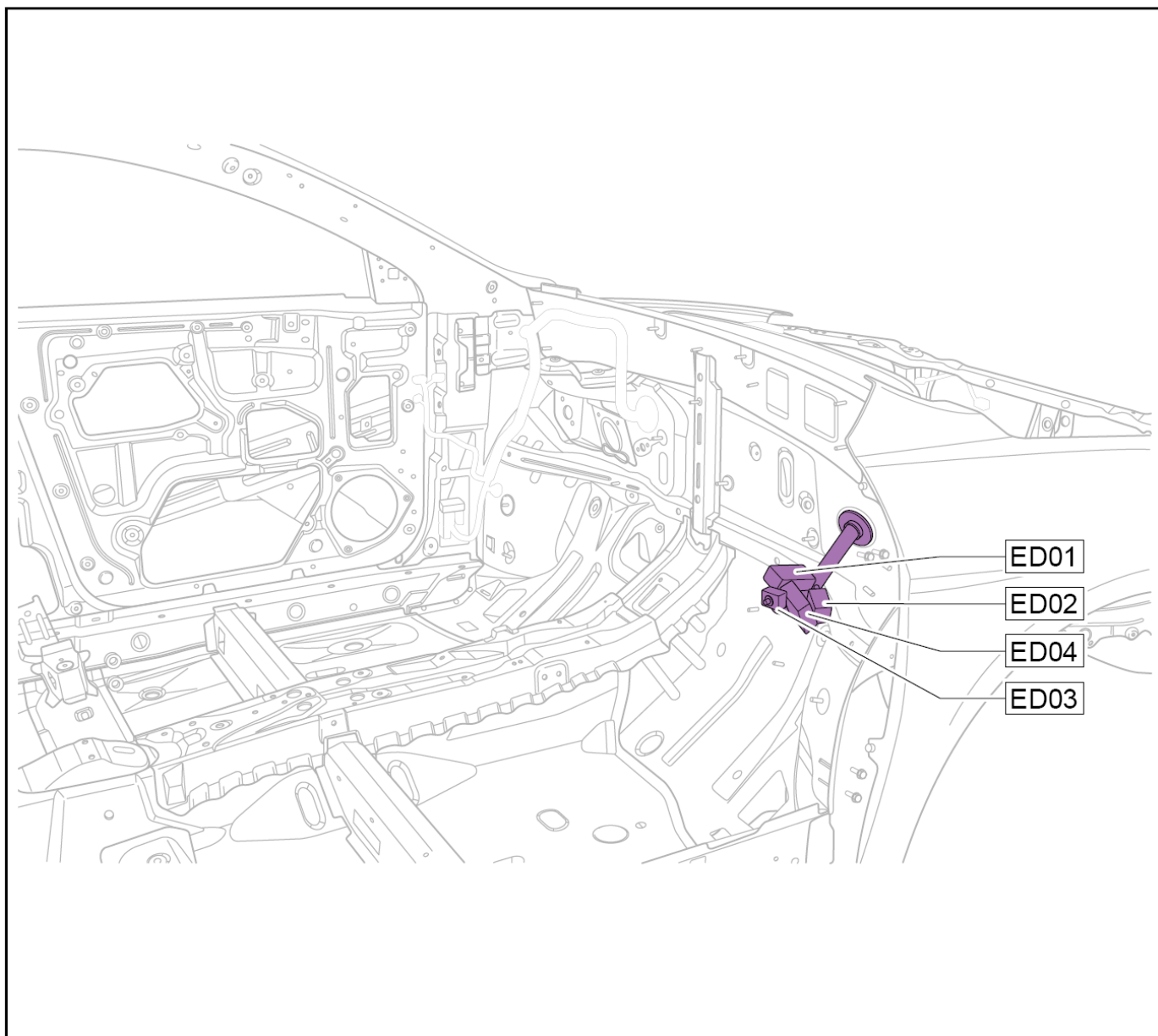
ECM (C) harness connector (JL4G15-G) EO35

73	16	15	14	13	12	11	10	9	8	7	6	5	4	3	2	1			
	32	31	30	29	28	27	26	25	24	23	22	21	20	19	18	17			
52	51	50	49	48	47	46	45	44	43	42	41	40	39	38	37	36	35	34	33
72	71	70	69	68	67	66	65	64	63	62	61	60	59	58	57	56	55	54	53

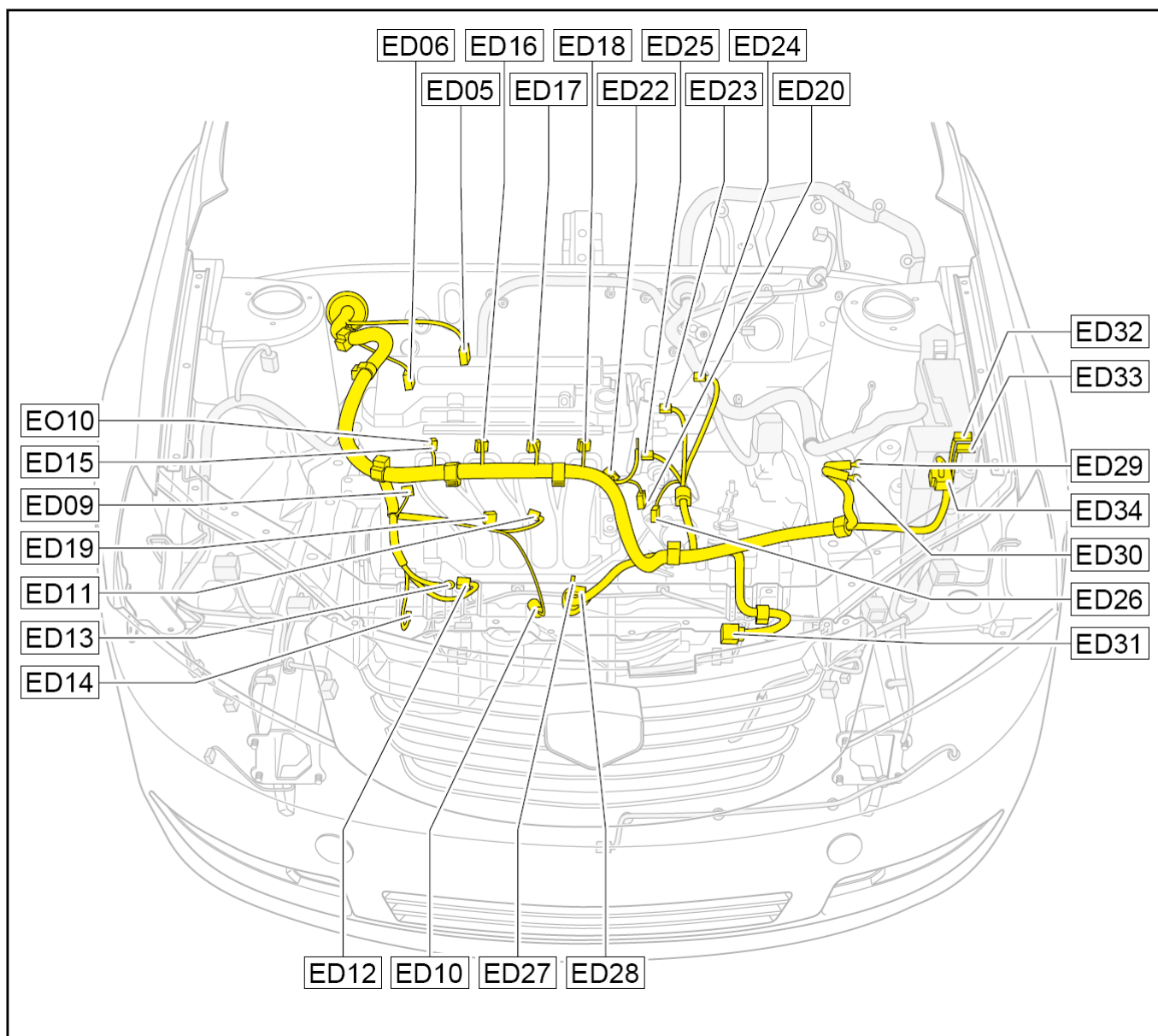
To instrument harness connector (2) (JL4G15-G) EO36

15	14	13	12	11	10	9		
8	7	6	5	X	4	3	2	1

компановка жгута двигателя (CVT)



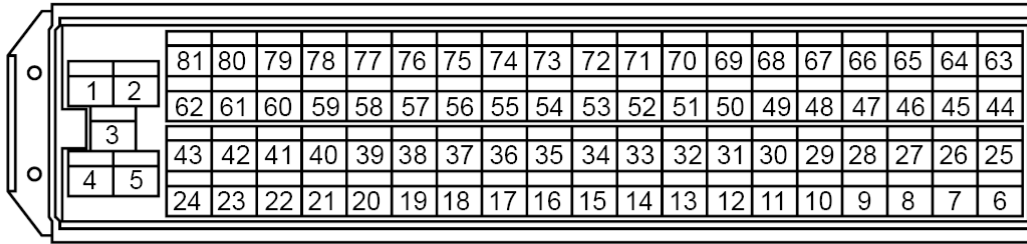
компановка жгута двигателя (CVT) (продолжение)



номер конектора	описание	номер конектора	описание
ED01	ЕСМ конектор (JL4G18-G)	ED19	Входное давление датчика температуры (JL4G18-G)
ED02	базовый конектор (JL4G18-G)	ED20	Электронный газ (JL4G18-G)
ED03	конектор (JL4G18-G)	ED21	Переключатель Усилитель руля (JL4G18-G)
ED04	конектор (JL4G18-G)	ED22	Датчик положения распределительного вала (JL4G18-G)
ED05	Передний кислородный датчик (JL4G18-G)	ED23	катушка зажигания (JL4G18-G)
ED06	задний кислородный датчик (JL4G18-G)	ED24	Клапан электромагнитный Канистра (JL4G18-G)
ED09	VVT клапан соленойда (JL4G18-G)	ED25	Датчик температуры охлаждающей жидкости (JL4G18-G)
ED10	Датчик давления масла (JL4G18-G)	ED26	Датчик частоты вращения двигателя (JL4G18-G)
ED11	датчик удара (JL4G18-G)	ED27	стартер (JL4G18-G)
ED12	генератор (JL4G18-G)	ED28	втягивающее стартера (JL4G18-G)
ED13	генератор (разъем) (JL4G18-G)	ED29	аккумулятор(JL4G18-G)
ED14	компрессор (JL4G18-G)	ED30	аккумулятор 2 контакт(JL4G18-G)
ED15	Топливная форсунка 1 (JL4G18-G)	ED31	коробка передач (JL4G18-G)
ED16	Топливная форсунка 2 (JL4G18-G)	ED32	конектор коробки предохранителей моторный отсек 1 (JL4G18-G)
ED17	Топливная форсунка 3 (JL4G18-G)	ED33	конектор коробки предохранителей моторный отсек 2 (JL4G18-G)
ED18	Топливная форсунка 4 (JL4G18-G)	ED34	конектор коробки предохранителей моторный отсек 3 (JL4G18-G)

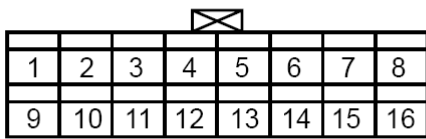
описание номеров контактов (CVT)

ECM harness connector (JL4G18-G) ED01



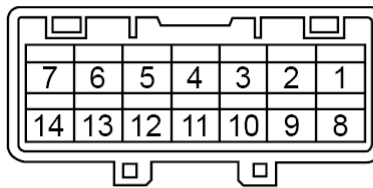
To base plate harness, harness connector

(JL4G18-G) ED02



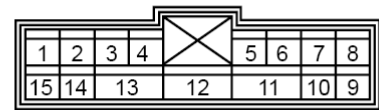
To instrument harness, harness connector

(JL4G18-G) ED03

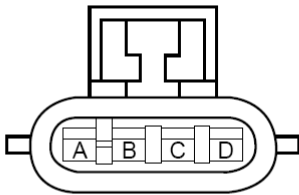


To instrument harness, harness connector

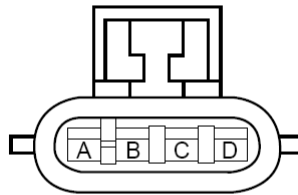
(JL4G18-G) ED04



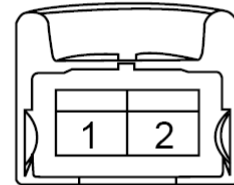
Front oxygen sensor harness connector (JL4G18-G) ED05



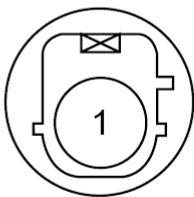
Rear oxygen sensor harness connector (JL4G18-G) ED06



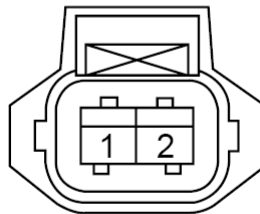
VVT solenoid valve harness connector (JL4G18-G) ED09



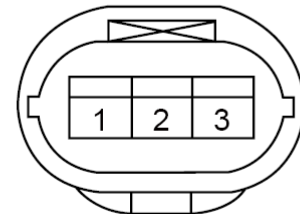
Oil pressure sensor harness connector (JL4G18-G) ED10



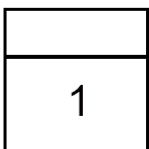
Shock sensor harness connector (JL4G18-G) ED11



Alternator harness connector (JL4G18-G) ED12



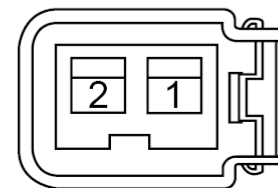
Alternator (connection piece) (JL4G18-G) ED13



Compressor harness connector (JL4G18-G) ED14

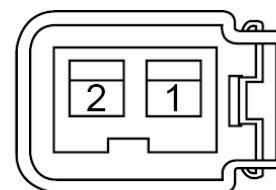
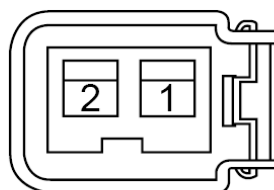
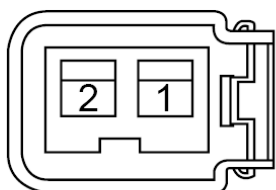


Fuel injector 1 harness connector (JL4G18-G) ED15

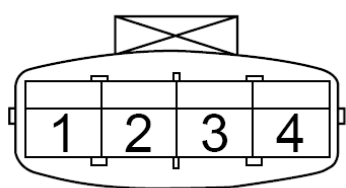


описание номеров контактов (CVT) (продолжение 1)

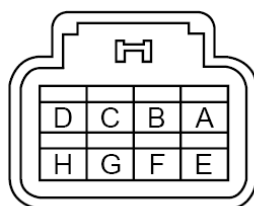
Fuel injector 2 harness connector (JL4G18-G) ED16 Fuel injector 3 harness connector (JL4G18-G) ED17 Fuel injector 4 harness connector (JL4G18-G) ED18



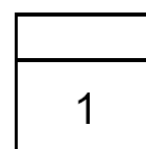
Intake pressure temperature sensor harness connector (JL4G18-G) ED19



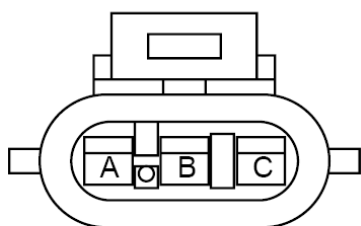
Electronic throttle harness connector (JL4G18-G) ED20



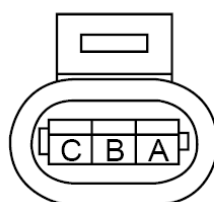
Power steering switch harness connector (JL4G18-G) ED21



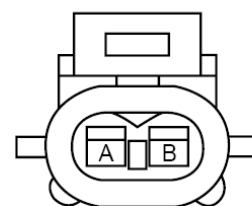
Camshaft position sensor harness connector (JL4G18-G) ED22



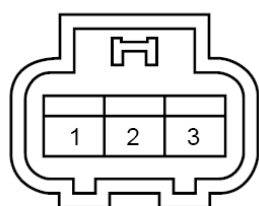
Ignition coil harness connector (JL4G18-G) ED23



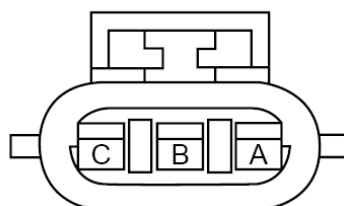
Canister solenoid valve harness connector (JL4G18-G) ED24



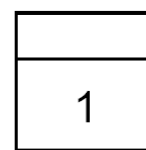
Engine coolant temperature sensor harness connector (JL4G18-G) ED25



Engine speed sensor harness connector (JL4G18-G) ED26



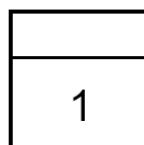
Starter harness connector (JL4G18-G) ED27



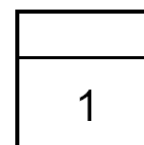
Starter magnet (JL4G18-G) ED28



Battery harness connector (JL4G18-G) ED29

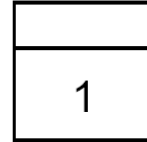
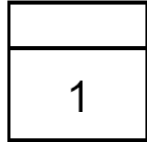
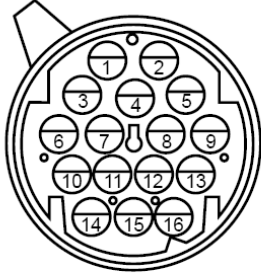


Battery harness 2 connector (JL4G18-G) ED30

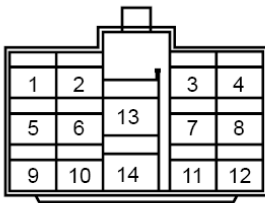


описание номеров контактов (CVT) (продолжение 2)

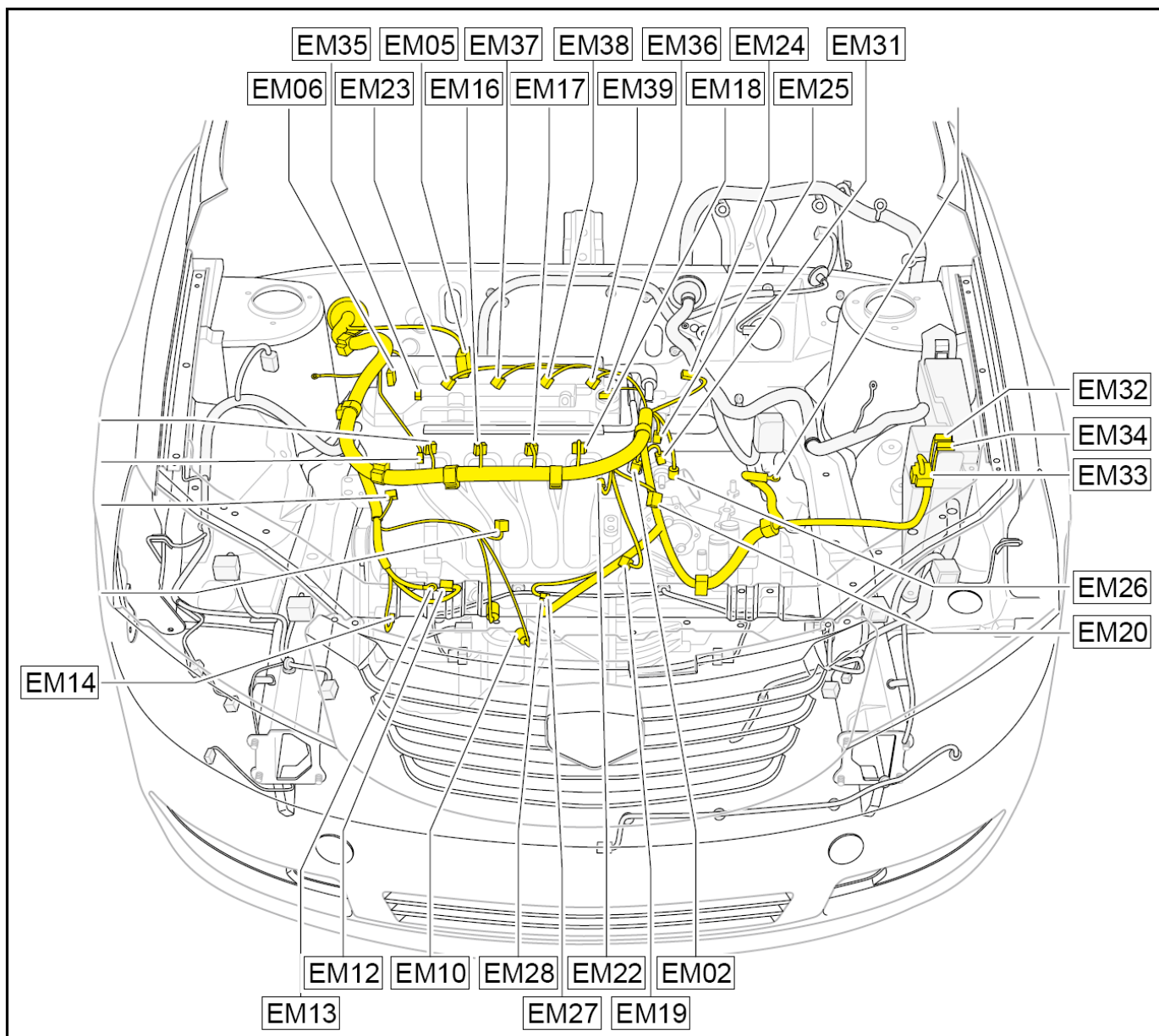
To transmission harness connector (JL4G18-G) ED31 To bonnet distribution box 1 (JL4G18-G) ED32 To bonnet distribution box 2 (JL4G18-G) ED33



To bonnet distribution box 3 (JL4G18-G) ED34



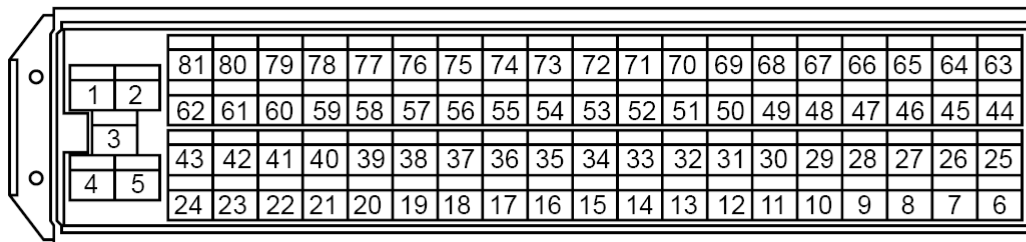
компановка жгута двигателя (JL-4G15N)



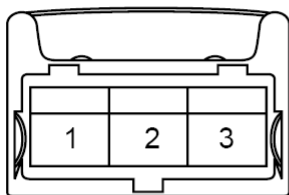
номер конектора	описание	номер конектора	описание
EM01	ECM конектор (JL4G15-N)	EM22	Датчик фазы впуска (JL4G15-N)
EM02	Датчик скорости автомобиля (JL4G15-G)	EM23	катушка зажигания 1 (JL4G15-N)
EM03	конектор (JL4G15-N)	EM24	Клапан электромагнитный Канистра (JL4G15-N)
EM04	конектор (JL4G15-N)	EM25	датчик Температура охлаждающей жидкости двигателя (JL4G15-N)
EM05	Передний кислородный датчик (JL4G15-N)	EM26	Датчик частоты вращения двигателя (JL4G15-N)
EM06	Задний датчик кислорода (JL4G15-N)	EM27	стартер (JL4G15-N)
EM09	Впускной клапан VVT (JL4G15-N)	EM28	втягивающее стартера (JL4G15-N)
EM10	Датчик давления масла (JL4G15-N)	EM29	аккумулятор 1 (JL4G15-N)
EM11	датчик удара (JL4G15-N)	EM30	аккумулятор 2 (JL4G15-N)
EM12	генератор (JL4G15-N) EM31		Передачи заднего хода Выключатель (JL4G15-N)
EM13	генератор (разъем) (JL4G15-N)	EM32	конектор коробки предохранителей моторный отсек 1 (JL4G15-N)
EM14	компрессор (JL4G15-N)	EM33	конектор коробки предохранителей моторный отсек 2 (JL4G15-N)
EM15	Топливная форсунка 1 (JL4G15-N)	EM34	конектор коробки предохранителей моторный отсек 3 (JL4G15-N)
EM16	Топливная форсунка 2 (JL4G15-N)	EM35	Выпускной клапан VVT соленоида (JL4G15-N)
EM17	Топливная форсунка 3 (JL4G15-N)	EM36	Exhaust phase sensor harness connector (JL4G15-N)
EM18	Топливная форсунка 4 (JL4G15-N)	EM37	катушка зажигания 2 (JL4G15-N)
EM19	Входное давление датчика температуры (JL4G15-N)	EM38	катушка зажигания 3 (JL4G15-N)
EM20	Электронный газ (JL4G15-N)	EM39	катушка зажигания 4 (JL4G15-N)
EM21	Переключатель Усилитель руля (JL4G15-N)		

описание номеров контактов (JL4G15-N)

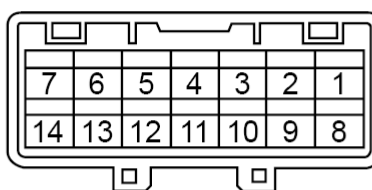
ECM harness connector EM01 (JL4G15-N)



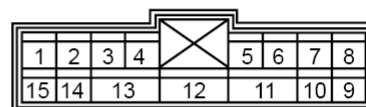
Vehicle speed sensor harness connector EM02 (JL4G15-G)



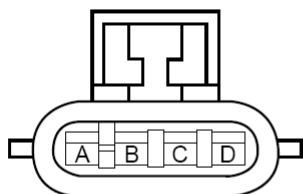
To instrument harness, harness connector EM03 (JL4G15-N)



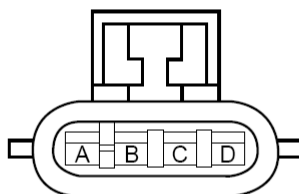
To instrument harness, harness connector EM04 (JL4G15-N)



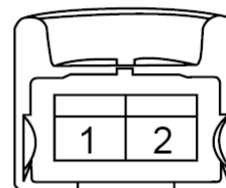
Front oxygen sensor harness connector EM05 (JL4G15-N)



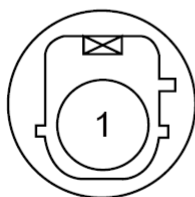
Rear oxygen sensor harness connector EM06 (JL4G15-N)



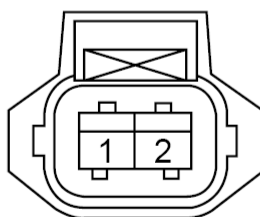
Intake VVT solenoid valve harness connector EM09 (JL4G15-N)



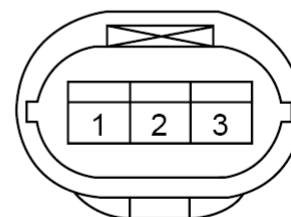
Oil pressure sensor harness connector EM10 (JL4G15-N)



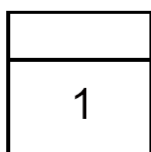
Shock sensor harness connector EM11 (JL4G15-N)



Alternator harness connector EM12 (JL4G15-N)



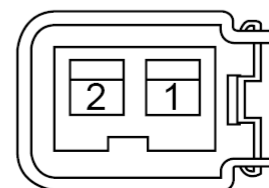
Alternator (connection piece) EM13 (JL4G15-N)



Compressor harness connector EM14 (JL4G15-N)

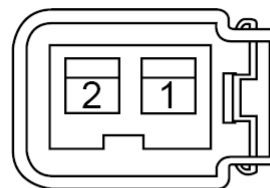
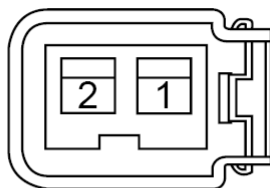
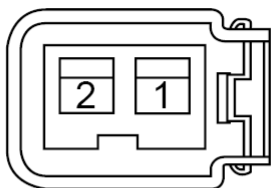


Fuel injector 1 harness connector EM15 (JL4G15-N)



описание номеров контактов (JL4G15-N) (продление 1)

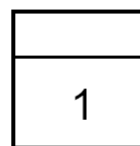
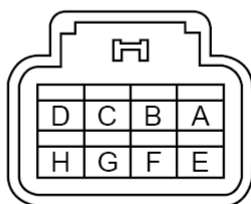
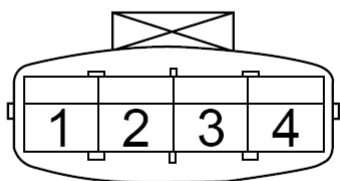
Fuel injector 2 harness connector EM16 (JL4G15-N) Fuel injector 3 harness connector EM17 (JL4G15-N) Fuel injector 4 harness connector EM18 (JL4G15-N)



Intake pressure temperature sensor harness connector EM19 (JL4G15-N)

Electronic throttle harness connector EM20 (JL4G15-N)

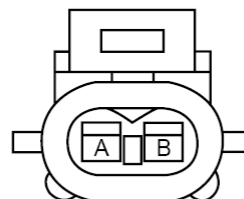
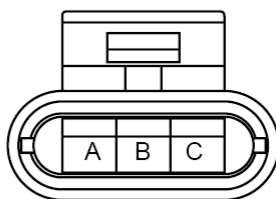
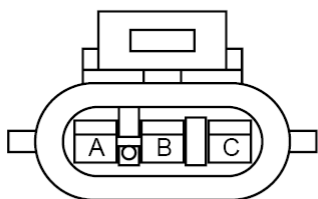
Power steering switch harness connector EM21 (JL4G15-N)



Intake phase sensor harness connector EM22 (JL4G15-N)

Ignition coil 1 harness connector EM23 (JL4G15-N)

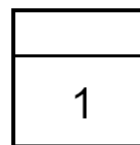
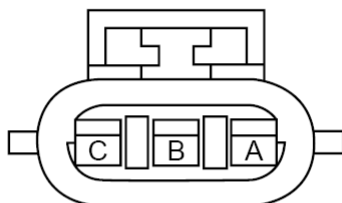
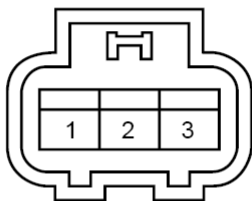
Canister solenoid valve harness connector EM24 (JL4G15-N)



Engine coolant temperature sensor harness connector EM25 (JL4G15-N)

Engine speed sensor harness connector EM26 (JL4G15-N)

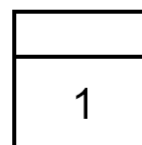
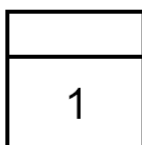
Starter harness connector EM27 (JL4G15-N)



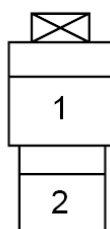
Starter magnet EM28 (JL4G15-N)

Battery 1 harness connector EM29 (JL4G15-N)

Battery 2 harness connector EM30 (JL4G15-N)



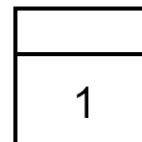
описание номеров контактов (JL4G15-N) (продолжение 2)

Reverse gear switch harness connector EM31
(JL4G15-N)

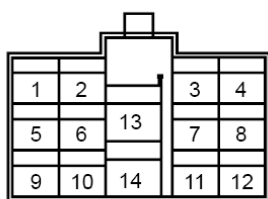
To bonnet distribution box 1 EM32 (JL4G15-N)



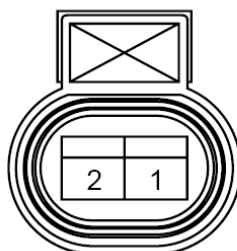
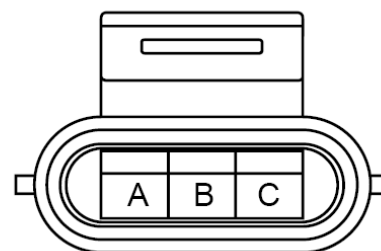
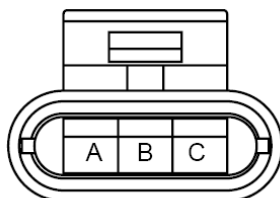
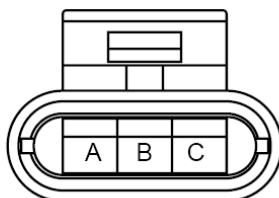
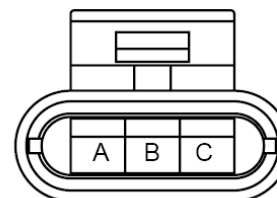
To bonnet distribution box 2 EM33 (JL4G15-N)



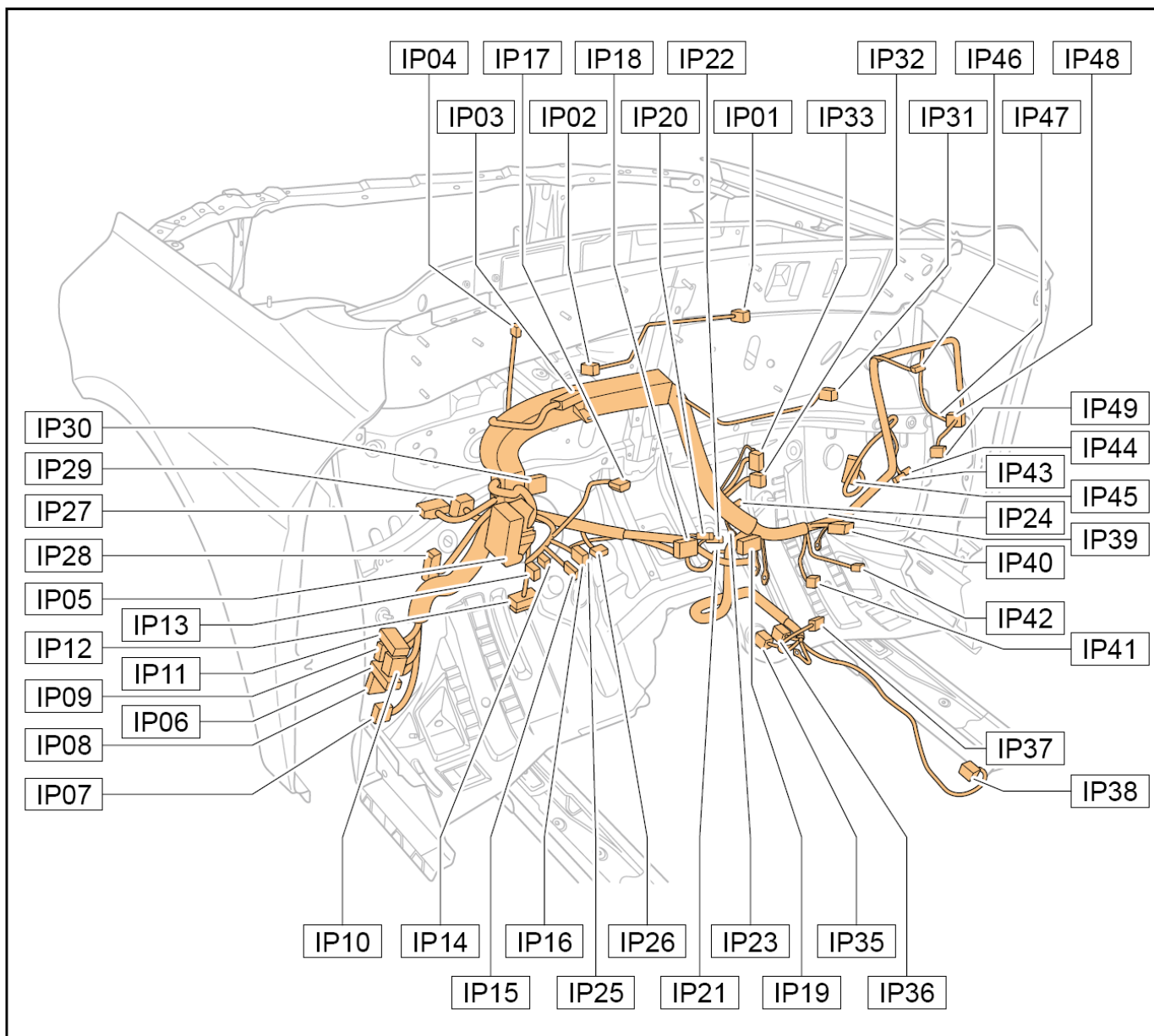
To bonnet distribution box 3 EM34 (JL4G15-N)



Exhaust VVT solenoid valve harness connector EM35 (JL4G15-N)

Exhaust phase sensor harness connector EM36
(JL4G15-N)Ignition coil 2 harness connector EM37
(JL4G15-N)Ignition coil 3 harness connector EM38
(JL4G15-N)Ignition coil 4 harness connector EM39
(JL4G15-N)

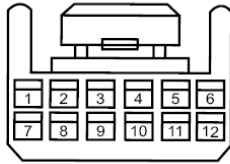
Расположение жгутов проводов



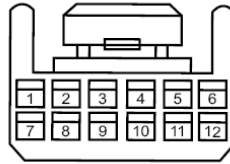
номер конектора	описание	номер конектора	описание
IP01	Многофункциональный инструмент	IP26	Двигатель электронных противобуксовых контроллеров 2
IP02	Комбинация приборов с многофункциональным разъемом	IP27	модуль управления 3
IP03	Комбинация приборов	IP28	модуль управления 2
IP04	Солнечный датчик	IP29	модуль управления 1
IP05	разъем предохранителей салонный	IP30	Сигнала торможения
IP06	разъем моторный отсек	IP31	Опасность сигнальная лампа выключателя
IP07	разъем моторный отсек	IP32	Аудио хост-машины 2
IP08	разъем моторный отсек	IP33	Аудио хост-машины 1
IP09	крыша	IP35	Airbag модуль 2
IP10	разъем	IP36	Airbag модуль 2
IP11	разъем	IP37	прикуриватель + подсветка
IP12	Диагностический интерфейс	IP38	Система мониторинга давления автошины
IP13	Приборная панель подсветки регулирующийся переключатель	IP39	наружный датчик температуры
IP14	Переключатель магистральных открытия	IP40	Кондиционер модуль управления
IP15	Противобуксовая индикаторная лампа	IP41	Задний противотуманный фонарь переключатель
IP16	Фара регулирующийся переключатель	IP42	Зарезервировано питания
IP17	Пробег переключатель	IP43	Перчаточный ящик выключатель освещения
IP18	Выключатель света комбинации	IP44	Перчаточный ящик выключатель освещения
IP19	Переключатель стеклоочистителя комбинации	IP45	Для привода кондиционера
IP20	Часовая пружина 2 (водительский airbag)	IP46	со стороны пассажира airbag
IP21	Электронное противобуксовые антенны	IP47	Перчаточный ящик лампы
IP22	Часовая пружина 1 (выключатель звукового сигнала)	IP48	двигатель конектор
IP23	выключатель зажигания	IP49	разъем (RH)
IP24	Ключевые напоминающие	IP56	выключатель сцепления (JL4G15-N)
IP25	Двигатель электронных противобуксовых контроллеров 1		

ОПИСАНИЕ НОМЕРОВ КОНТАКТОВ

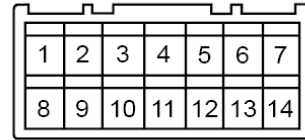
Multi-function instrument harness connector IP01



Instrument cluster to multi-function instrument harness connector IP01



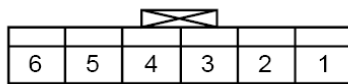
To roof harness connector IP09



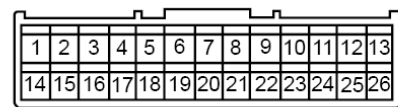
Instrument cluster harness connector IP03



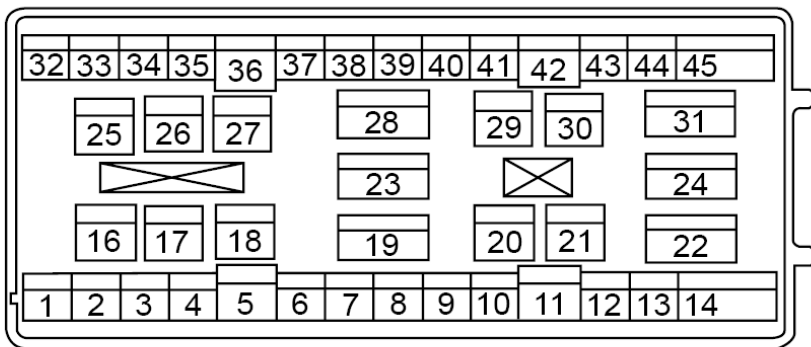
Sunshine sensor harness connector IP04



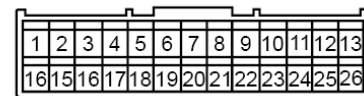
To base plate harness connector IP11



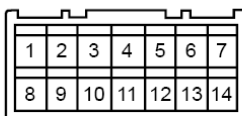
To indoor fuse and relay box harness connector IP05



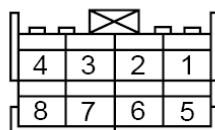
To engine compartment harness connector IP06



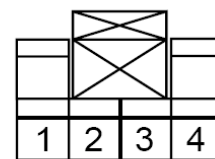
To engine compartment harness connector IP07



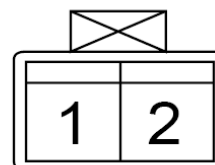
To engine compartment harness connector IP08



Instrument panel back light regulating switch harness connector IP13

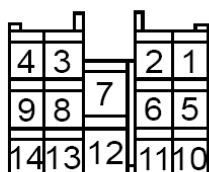


Anti-theft indication lamp harness connector IP15

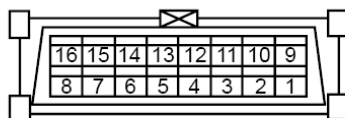


описание номеров контактов (продолжение 1)

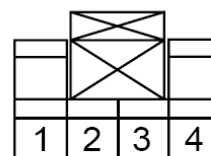
To base plate harness connector IP10



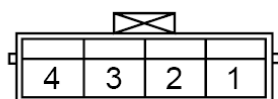
Diagnosis interface harness connector IP12



Trunk opening switch harness connector IP14



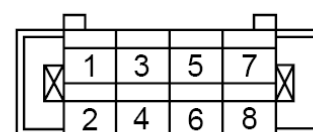
Odometer switch harness connector IP17



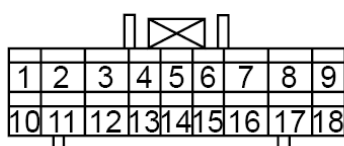
Light combination switch harness connector IP18



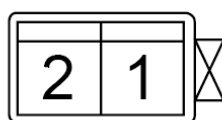
Engine electronic anti-theft controller harness connector IP25



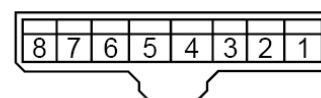
Wiper combination switch harness connector IP19



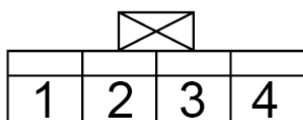
Clock spring 2 (driver airbag) harness connector IP20



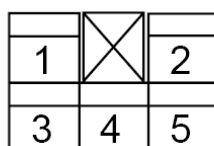
Vehicle body control module 3 harness connector IP27



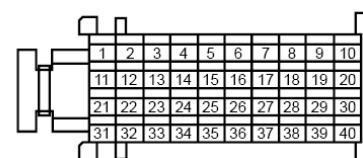
Electronic anti-theft antenna harness connector IP21



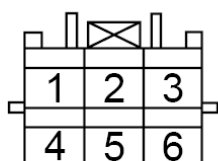
Clock spring 1 (horn switch) harness connector IP22



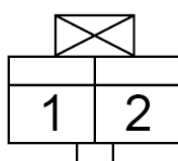
Vehicle body control module 1 harness connector IP29



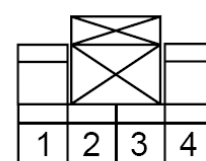
Ignition switch harness connector IP23



Key reminding harness connector IP24

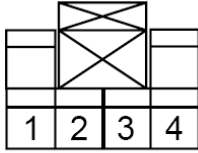


Danger alarm lamp switch harness connector IP31

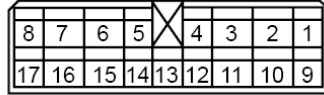


описание номеров контактов (продолжение 2)

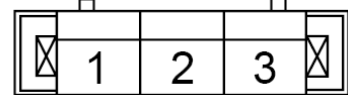
Headlamp regulating switch harness connector IP16



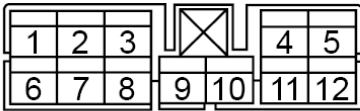
Vehicle body control module 2 harness connector IP128



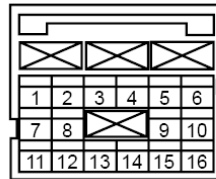
Engine electronic anti-theft controller harness connector 2 IP126



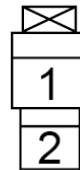
Audio host machine 1 harness connector IP33



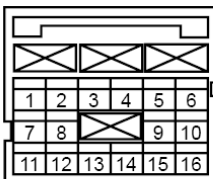
Airbag module 2 harness connector IP35



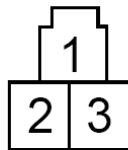
Reserved power supply harness connector IP42



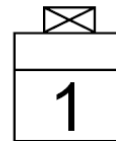
Airbag module 2 harness connector IP36



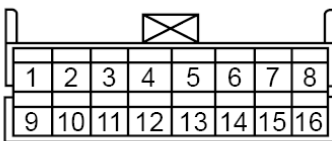
Cigarette lighter + lighting harness connector IP37



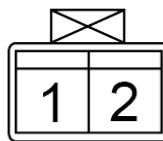
Glove box lamp switch harness connector IP44



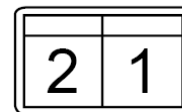
Tire pressure monitoring system harness connector IP38



Indoor temperature sensor harness connector IP39



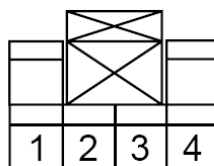
Crew side airbag harness connector IP346



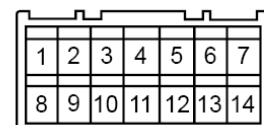
Air conditioning control module harness connector IP40



Rear fog lamp switch harness connector IP41

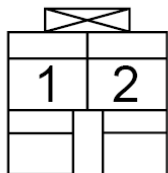


To engine harness connector IP48

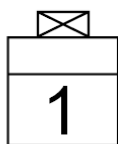


описание номеров контактов (продолжение 3)

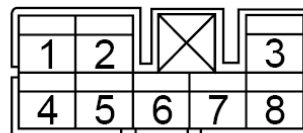
Brake lamp switch harness connector IP30



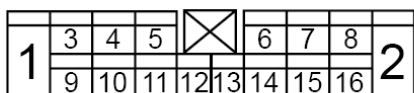
Glove box lamp switch harness connector IP43



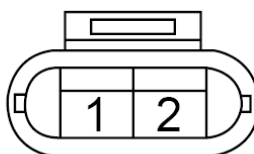
Audio host machine 2harness connector IP32



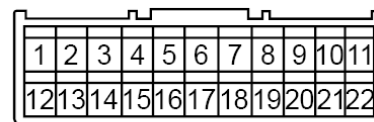
To air conditioning actuator harness connector IP45



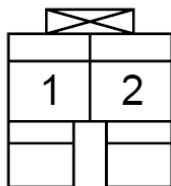
Glove box lamp switch harness connector IP47



To base plate harness (RH) harness connector IP49



Clutch switch harness connector IP56



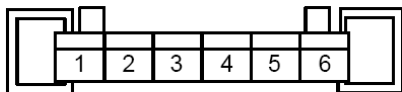
Расположение жгутов проводов (JL4G15-G)



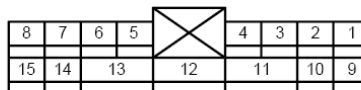
номер конектора	описание	номер конектора	описание
IP50	Для ускорителя датчика положения педали(JL4G15-G)	IP51	двигатель разъем (JL4G15-G)

описание номеров контактов (JL4G15-G)

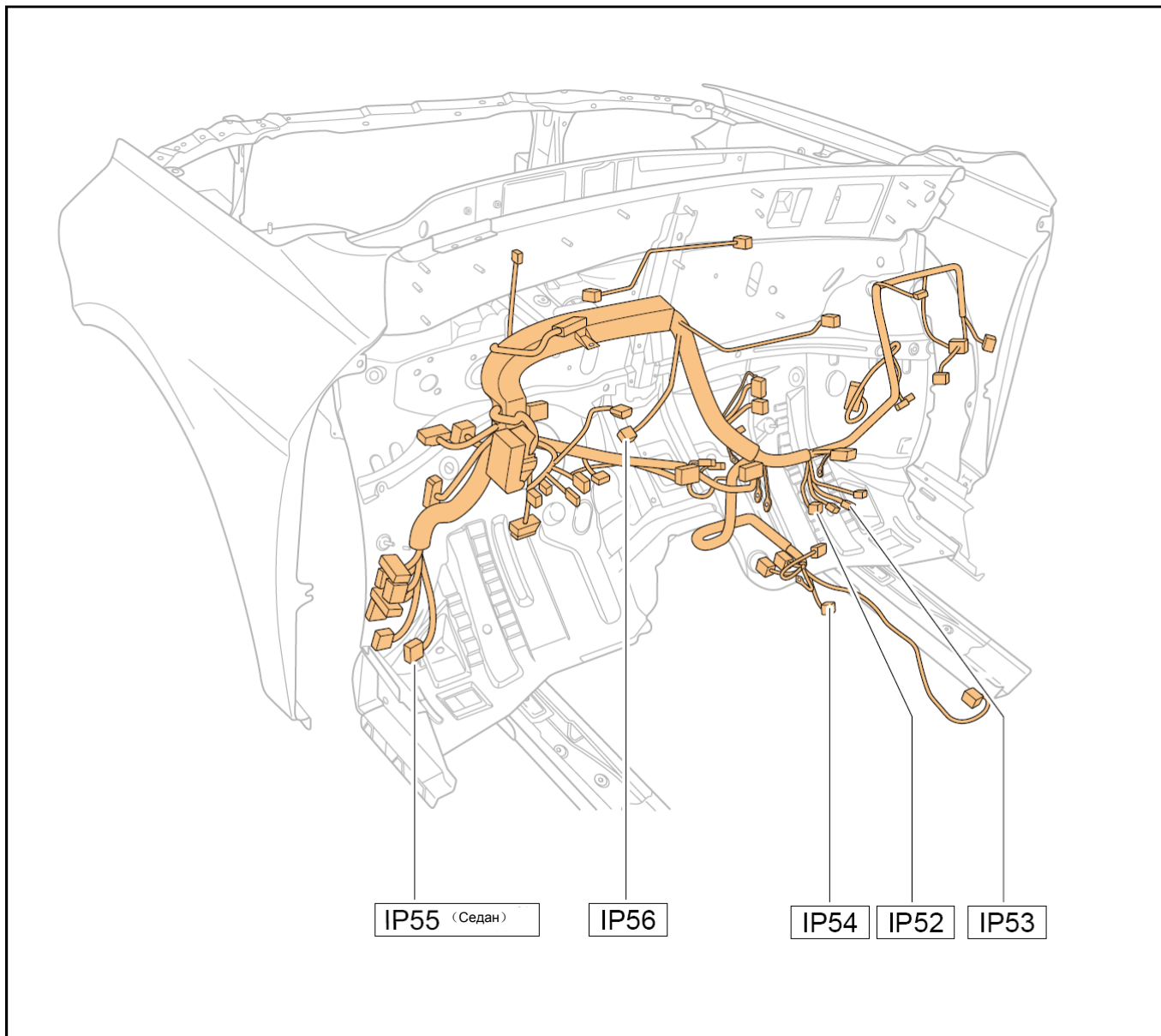
To accelerator pedal position sensor (JL4G15-G) IP50



To engine harness (JL4G15-G) IP51



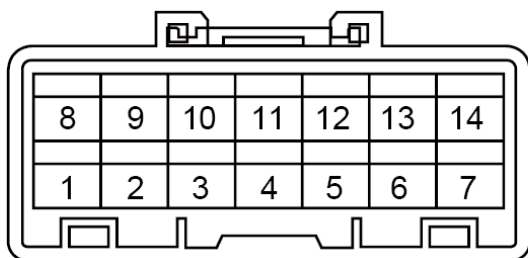
Расположение жгутов проводов (CVT)



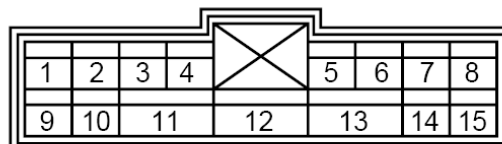
номер конектора	описание	номер конектора	описание
IP52	контакт основного жгута	IP55	Воздушный фильтр Переключатель (седан)
IP53	двигатель (2)	IP56	В моторном отсеке жгут, разъем жгута проводов
IP54	BMBS переключатель	IP57	Сигнала торможения

описание номеров контактов (CVT)

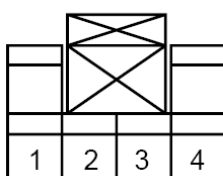
To base plate harness, harness connector IP52



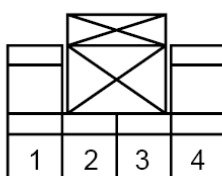
To engine harness harness connector (CVT) IP53



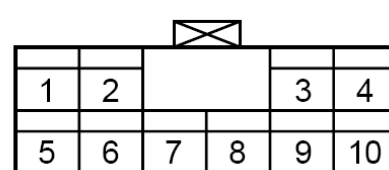
BMBS switch harness connector IP54



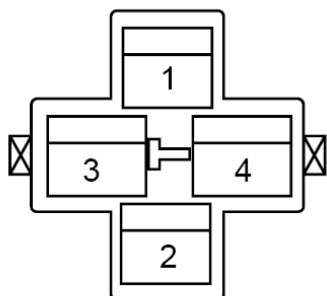
Air cleaner switch harness connector (седан car) IP55



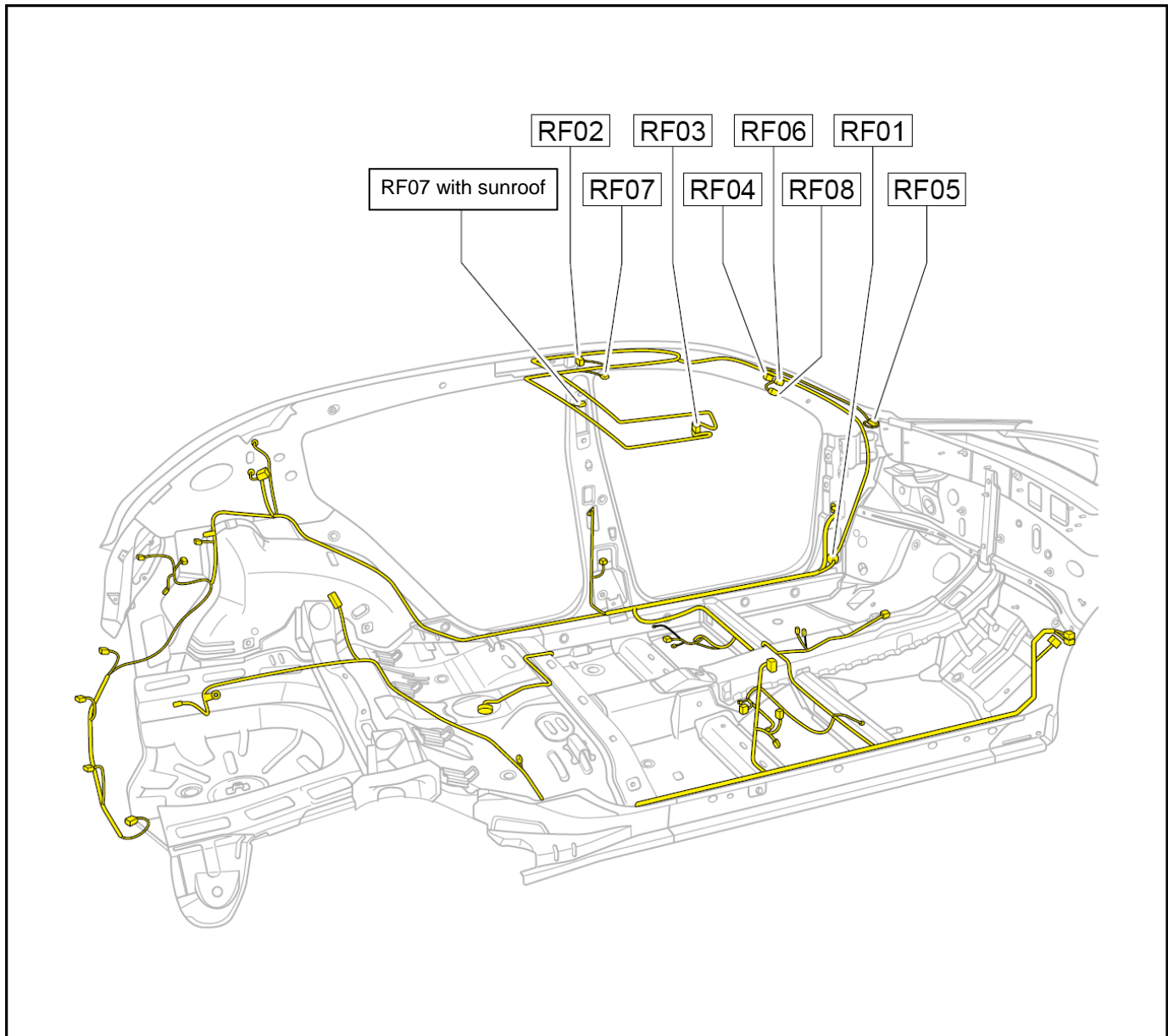
To engine compartment harness, harness connector IP56



Brake lamp switch harness connector (CVT) IP57



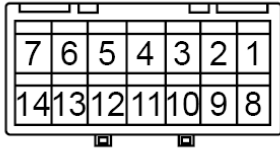
расположение жгута крыши



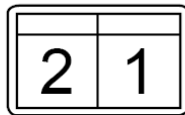
номер конектора	описание	номер конектора	описание
RF01	разъема жгута проводов	RF06	плафон салона + управление люком
RF02	Со стороны водителя airbag занавеска	RF07	Ближний потолочный светильник
RF03	со стороны пассажира airbag занавеска	RF07 (люк)	Ближний потолочный светильник
RF04	Со стороны водителя косметические зеркала лампы	RF08	Люк модуль
RF05	Со стороны пассажира косметические зеркала лампы		

ОПИСАНИЕ КОНТАКТОВ РАЗЪЕМОВ

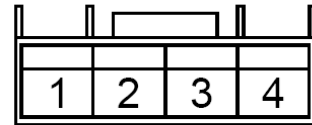
To instrument harness connector RF01



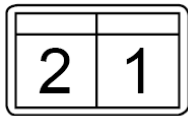
Driver side air curtain harness connector RF02



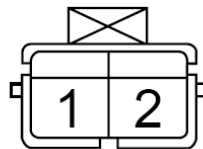
Middle ceiling lamp harness connector RF07



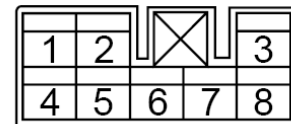
Passenger side air curtain harness connector RF03



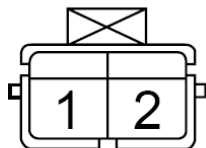
Passenger r side cosmetic mirror lamp harness connector RF04



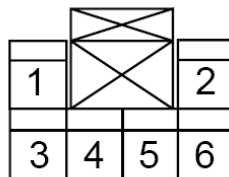
Sunroof module harness connector RF08



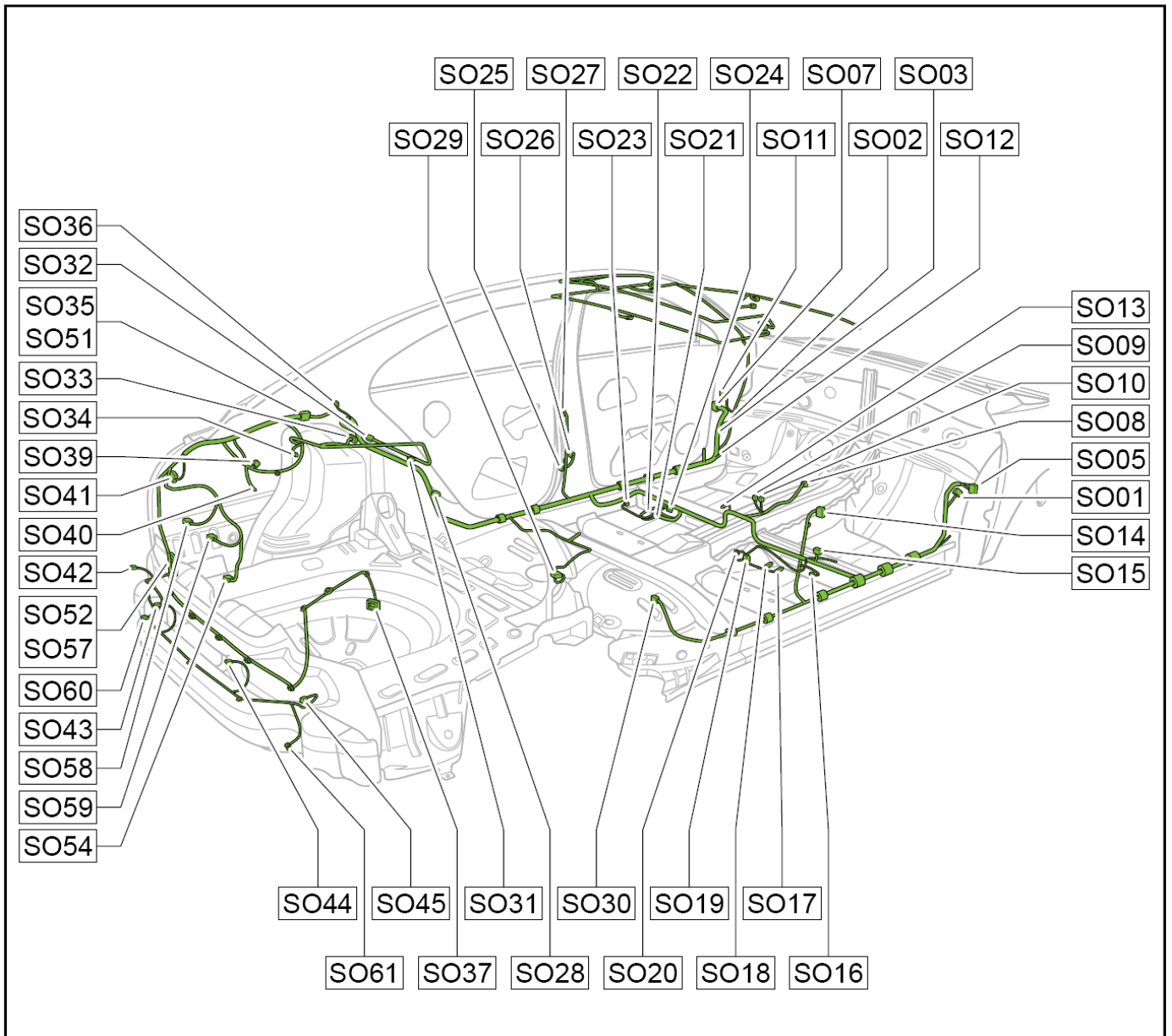
Passenger side cosmetic mirror lamp harness connector RF05



Indoor lamp + sunroof switch harness connector RF06



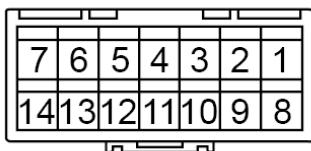
жгут проводов салона (седан)



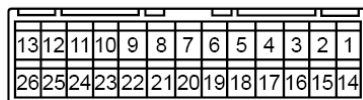
номер конектора	описание	номер конектора	описание
SO01	разъема жгута проводов	SO28	Лев.З. Датчик скорости колеса
SO02	разъема жгута проводов	SO29	Топливный насос
SO03	разъема жгута проводов	SO30	Пр.З. Датчик скорости колеса
SO05	разъем П.Пр. двери	SO31	Пр.З. динамик
SO07	разъем П.Лев. двери	SO32	Лев.З. динамик
SO08	модуль подушки безопасности 2	SO33	дополнительный стоп-сигнал (седан)
SO09	Лев.П. Переключатель обогрева сидений	SO34	лампа багажника
SO10	Пр.П. Переключатель обогрева сидений	SO35	антенна (седан)
SO11	предохранителей и реле разъем жгута проводов коробки	SO36	устройство оттаивания стекла (седан)
SO12	разъем капота	SO37	Пр.З. комбинированные фонари
SO13	Выключатель стояночного тормоза	SO39	Противоугонная сирена
SO14	разъем З.Пр. двери	SO40	парктроник модуль
SO15	датчик столкновения правый	SO41	Лев.З. комбинированные фонари
SO16	Пассажирский ремень безопасности предварительного натяжения	SO42	Лев. боковой радарный датчик заднего хода
SO17	пасаажирский airbag	SO43	Лев.средний радарный датчик заднего хода
SO18	Датчик пассажирского идентификации	SO44	Пр. средний радарный датчик заднего хода
SO19	подогрев сидений правый	SO45	Пр. боковой радарный датчик заднего хода
SO20	Со стороны пассажира ремнем безопасности выключатель	SO51	конектор (седан)
SO21	Со стороны водителя ремнем безопасности выключатель	SO52	конектор заднего бампера (седан)
SO22	сиденье Лев.П.	SO54	замок багажника (седан)
SO23	со стороны водителя airbag	SO57	конектор (седан)
SO24	Электрический блок управления окном (без анти-зажимной)	SO58	Лев. лампа подсветки номера (седан)
SO25	Со стороны водителя ремнем безопасности предварительного натяжителя	SO59	Пр. лампа подсветки номера (седан)
SO26	Со стороны водителя датчик столкновения	SO60	Лев. З. противотуманная фара (седан)
SO27	разъем З.Лев. двери	SO61	Пр. З. противотуманная фара (седан)

ОПИСАНИЕ КОНТАКТОВ РАЗЪЕМОВ (седан)

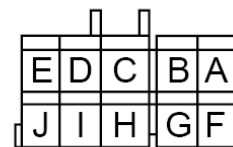
To instrument harness connector SO01



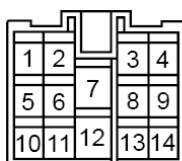
To instrument harness connector SO02



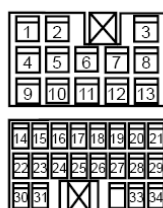
To indoor fuse and relay box harness connector SO11



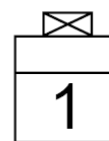
To instrument harness connector SO03



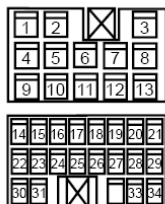
To R.F. door harness connector SO05



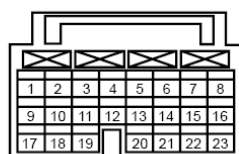
Parking brake switch harness connector SO13



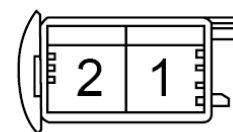
To L.F. door harness connector SO07



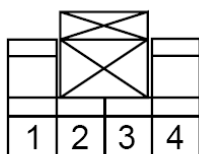
Airbag module 2 harness connector SO08



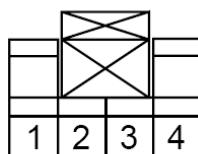
RH collision sensor harness connector SO15



L.F. seat heating switch harness connector SO09



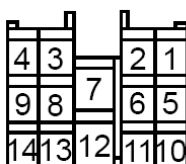
R.F. seat heating switch harness connector SO10



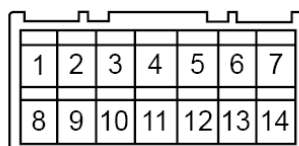
Passenger side airbag harness connector



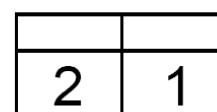
To bonnet harness connector SO12



To R.R. Door harness connector SO14

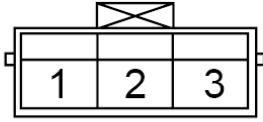


Passenger safety belt pre-tension harness connector SO16

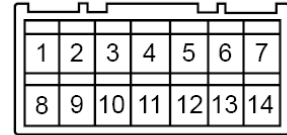
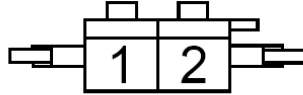


ОПИСАНИЕ КОНТАКТОВ РАЗЪЕМОВ (седан) (продолжение 1)

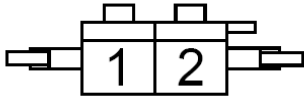
R.F. seat heater harness connector SO19



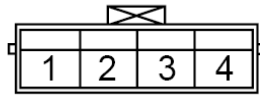
Passenger side safety belt switch harness connector SO20 To L.R. door harness connector SO27



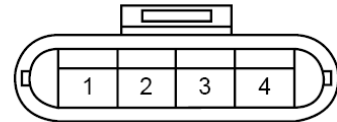
Driver side safety belt switch harness connector SO21



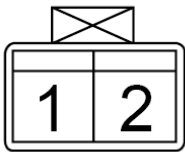
L.F. seat harness connector SO225



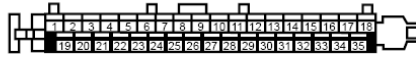
Fuel pump harness connector SO29



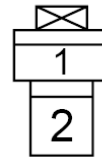
Driver side airbag harness connector SO23



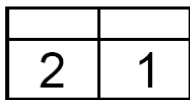
Electric window control unit harness connector (Without anti-clamping) SO24



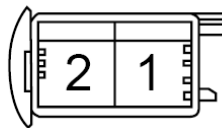
R.R. Speaker harness connector SO31



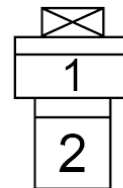
Driver side safety belt pre-tensioner harness connector SO25



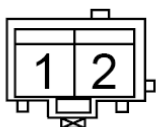
Driver side collision sensor harness connector SO26



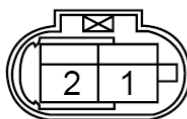
L.R. speaker harness connector SO32



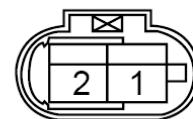
Crew identification sensor harness connector SO18



R.R. Wheel speed sensor harness connector r SO30

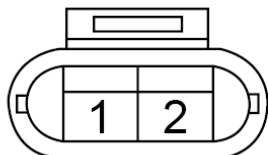


L.R. wheel speed sensor harness connector SO28

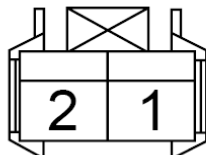


описание контактов разъемов (седан) (продолжение 2)

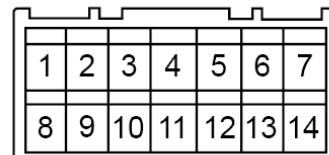
High position brake lamp harness connector (седан) SO33



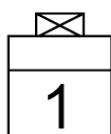
Trunk lamp harness connector SO34



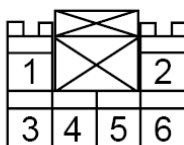
To trunk harness connector (седан) SO35



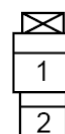
Rear defrosting device anode harness connector (седан) SO36



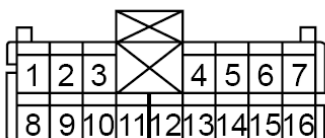
R.R. Combination tail lamp harness connector SO37



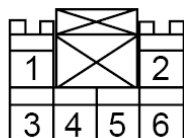
Anti-theft horn harness connector SO39



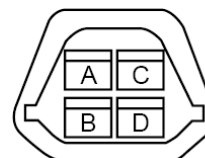
Reversing module harness connector SO40



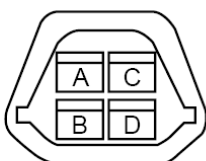
L.R. combination tail lamp harness connector SO41



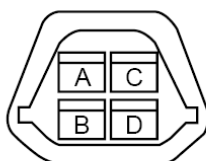
LH reversing radar sensor harness connector SO42



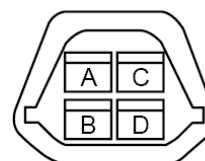
LH middle reversing radar sensor harness connector SO43



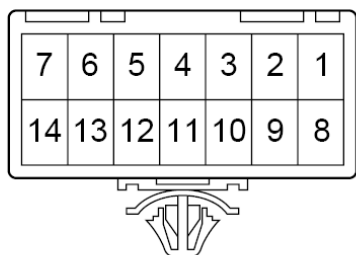
RH middle reversing radar sensor harness connector SO144



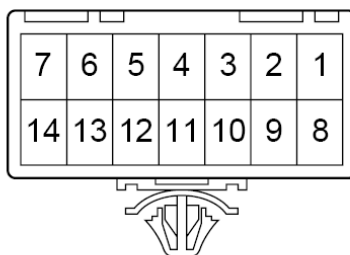
RH reversing radar sensor harness connector SO45



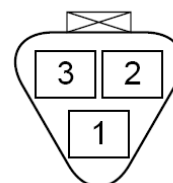
To base plate harness connector (седан) SO51



To rear bumper harness connector (седан) SO52

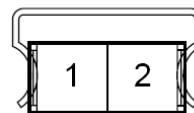
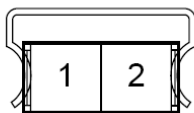
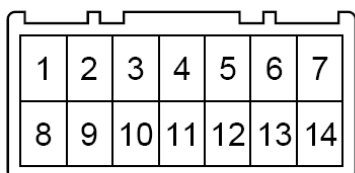


Trunk lock harness connector (седан) SO54

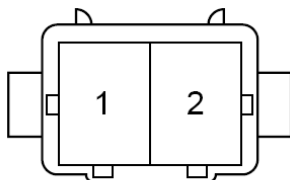
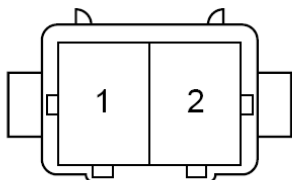


ОПИСАНИЕ КОНТАКТОВ РАЗЪЕМОВ (седан) (продолжение 3)

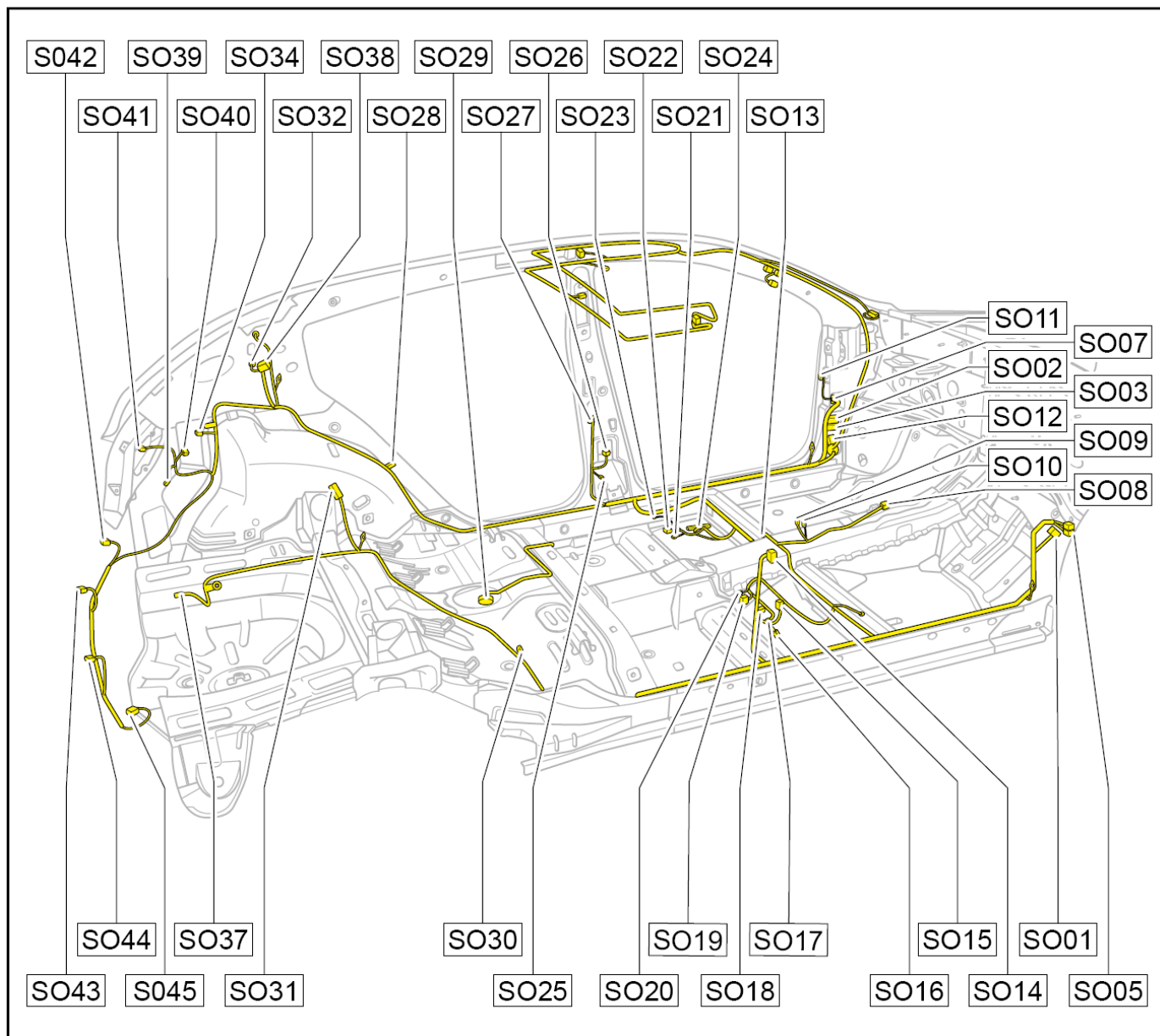
To trunk harness connector (седан) SO57 LH license lamp harness connector (седан) SO58 RH license lamp harness connector (седан) SO59



L.R. fog lamp harness connector (седан) SO60 R.R. Fog lamp harness connector (седан) SO61



жгут проводов салона (хетчбэк)



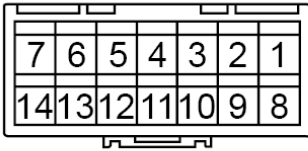
жгут проводов салона (хетчбэк) (продолжение)



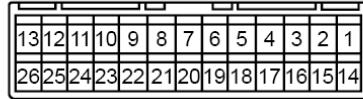
номер конектора	описание	номер конектора	описание
SO01	разъем жгута проводов	SO28	Лев.3. Датчик скорости колеса
SO02	разъем жгута проводов	SO29	Топливный насос
SO03	разъем жгута проводов	SO30	Пр.3. Датчик скорости колеса
SO05	разъем Пр.П. двери	SO31	Пр.3. динамик
SO07	разъем Лев.П. двери	SO32	Лев.3. динамик
SO08	Airbag модуль 2	SO34	подсветка багажника
SO09	Лев. Переключатель обогрева сидений	SO37	Пр.3. комбинированные фонари
SO10	Пр. Переключатель обогрева сидений	SO38	разъем Для задней двери (хетчбэк)
SO11	предохранитель и реле	SO39	Противоугонная сирена
SO12	капот	SO40	модуль парктроника
SO13	Выключатель стояночного тормоза	SO41	Лев. 3. комбинированные фонари
SO14	разъем Пр.3. двери	SO42	Лев.дальний радарный датчик заднего хода
SO15	Пр. датчик столкновения	SO43	лЛев. свредний радарный датчик заднего хода
SO16	Пассажирский ремень безопасности предварительного натяжения	SO44	Пр. средний радарный датчик заднего хода
SO17	со стороны пассажира airbag	SO45	Пр. дальний радарный датчик заднего хода
SO18	Датчик пассажирского идентификации	SO46	разъема жгута (хетчбэк)
SO19	Пр. подогрев сидений	SO47	Задний электродвигатель стеклоочистителя (хетчбэк)
SO20	Со стороны пассажира ремнем безопасности выключатель	SO48	Лев. лампа подсветки номера (хетчбэк)
SO21	Со стороны водителя ремнем безопасности выключатель	SO49	Пр. лампа подсветки номера (хетчбэк)
SO22	Лев.сиденье	SO50	обогрев заднего стекла (хетчбэк)
SO23	со стороны водителя airbag	SO55	Блокировка заднего багажника(хетчбэк)
SO24	Электрический блок управления окном (без анти-зажимной)	SO62	обогрев заднего стекла (хетчбэк)
SO25	Со стороны водителя ремнем безопасности предварительного натяжителя	SO63	лампа дополнительного стоп-сигнала (хетчбэк)
SO26	Со стороны водителя датчик столкновения	SO64	Антенна питания (хетчбэк)
SO27	разъем Лев.3. двери		

ОПИСАНИЕ КОНТАКТОВ РАЗЪЕМОВ (ХЕТЧБЭК)

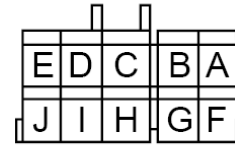
To instrument harness connector SO01



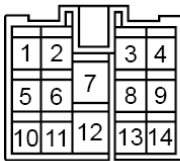
To instrument harness connector SO02



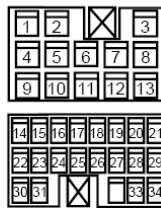
To indoor fuse and relay box harness connector SO11



To instrument harness connector SO03



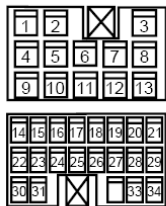
To R.F. door harness connector SO05



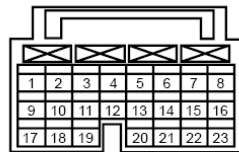
Parking brake switch harness connector SO13



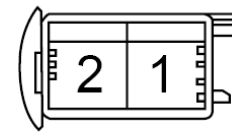
To L.F. door harness connector SO07



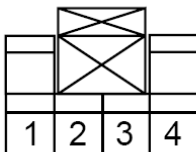
Airbag module 2 harness connector SO08



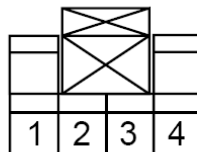
RH collision sensor harness connector SO15



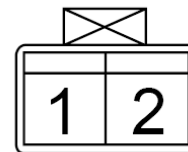
L.F. seat heating switch harness connector SO09



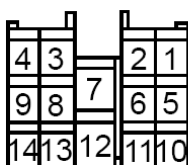
R.F. seat heating switch harness connector SO10



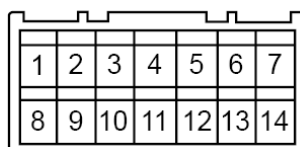
Passenger side airbag harness connector SO17



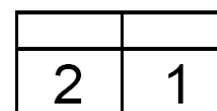
To bonnet harness connector SO12



To R.R. Door harness connector SO14

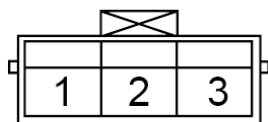


Passenger safety belt pre-tension harness connector SO16

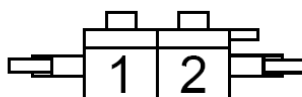


описание контактов разъемов (хетчбэк) (продолжение 1)

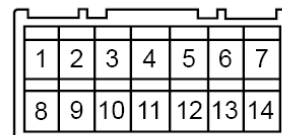
R.F. seat heater harness connector SO19



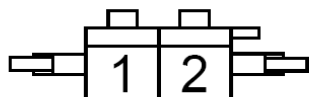
Passenger side safety belt switch harness connector SO20



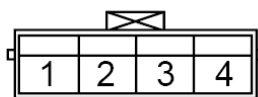
To L.R. door harness connector SO27



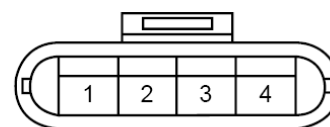
Passenger side safety belt switch harness connector SO21



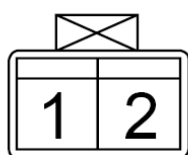
L.F. seat harness connector SO22



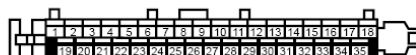
Fuel pump harness connector SO29



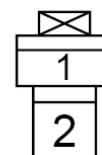
Driver side airbag harness connector SO23



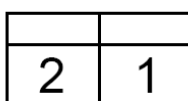
Electric window control unit harness connector (without anti-clamping) SO24



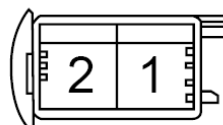
R.R. Speaker harness connector SO31



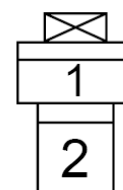
Driver side safety belt pre-tensioner harness connector SO25



Driver side collision sensor harness connector SO26



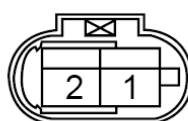
L.R. speaker harness connector SO32



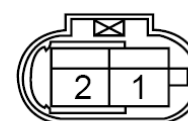
Passenger identification sensor harness connector SO18



R.R. Wheel speed sensor harness connector SO30

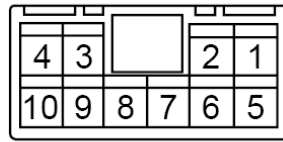
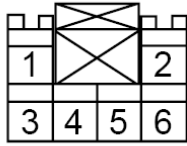


L.R. wheel speed sensor harness connector SO28

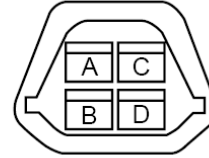


ОПИСАНИЕ КОНТАКТОВ РАЗЪЕМОВ (хетчбэк) (продолжение 2)

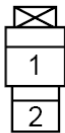
R.R. Combination tail lamp harness connector SO37 To back door harness connector (хетчбэк) SO380



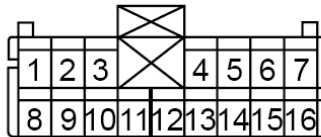
LH reversing radar sensor harness connector SO42



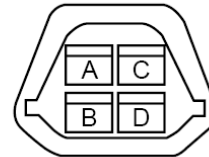
Anti-theft horn harness connector SO39



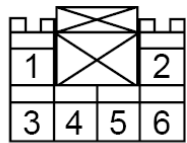
Reversing module harness connector SO40



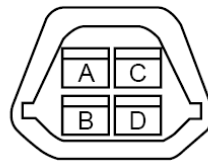
RH middle reversing radar sensor harness connector SO44



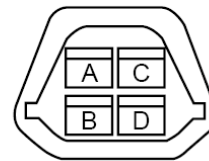
L.R. combination tail lamp harness connector SO41



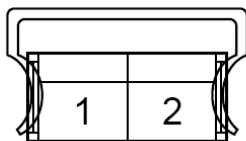
LH middle reversing radar sensor harness connector SO43



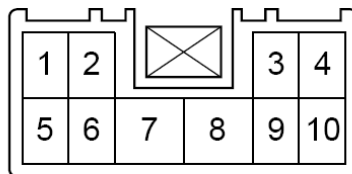
RH reversing radar sensor harness connector SO45



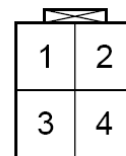
Trunk lamp harness connector SO34



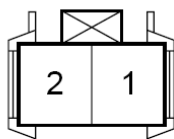
To base plate harness connector (хетчбэк) SO46



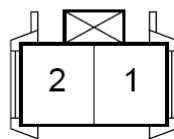
Rear wiper motor harness connector (хетчбэк) SO47



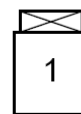
LH license lamp harness connector (хетчбэк) SO48



RH license lamp harness connector (хетчбэк) SO49



Rear defrosting device cathode harness connector (хетчбэк) SO50

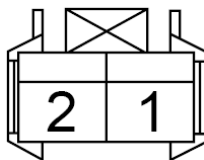


описание контактов разъемов (хетчбэк) (продолжение 3)

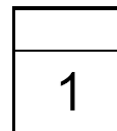
Rear defrosting device anode harness connector (хетчбэк) SO62



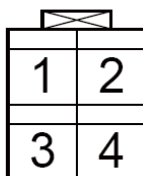
High position brake lamp harness connector (хетчбэк) SO63



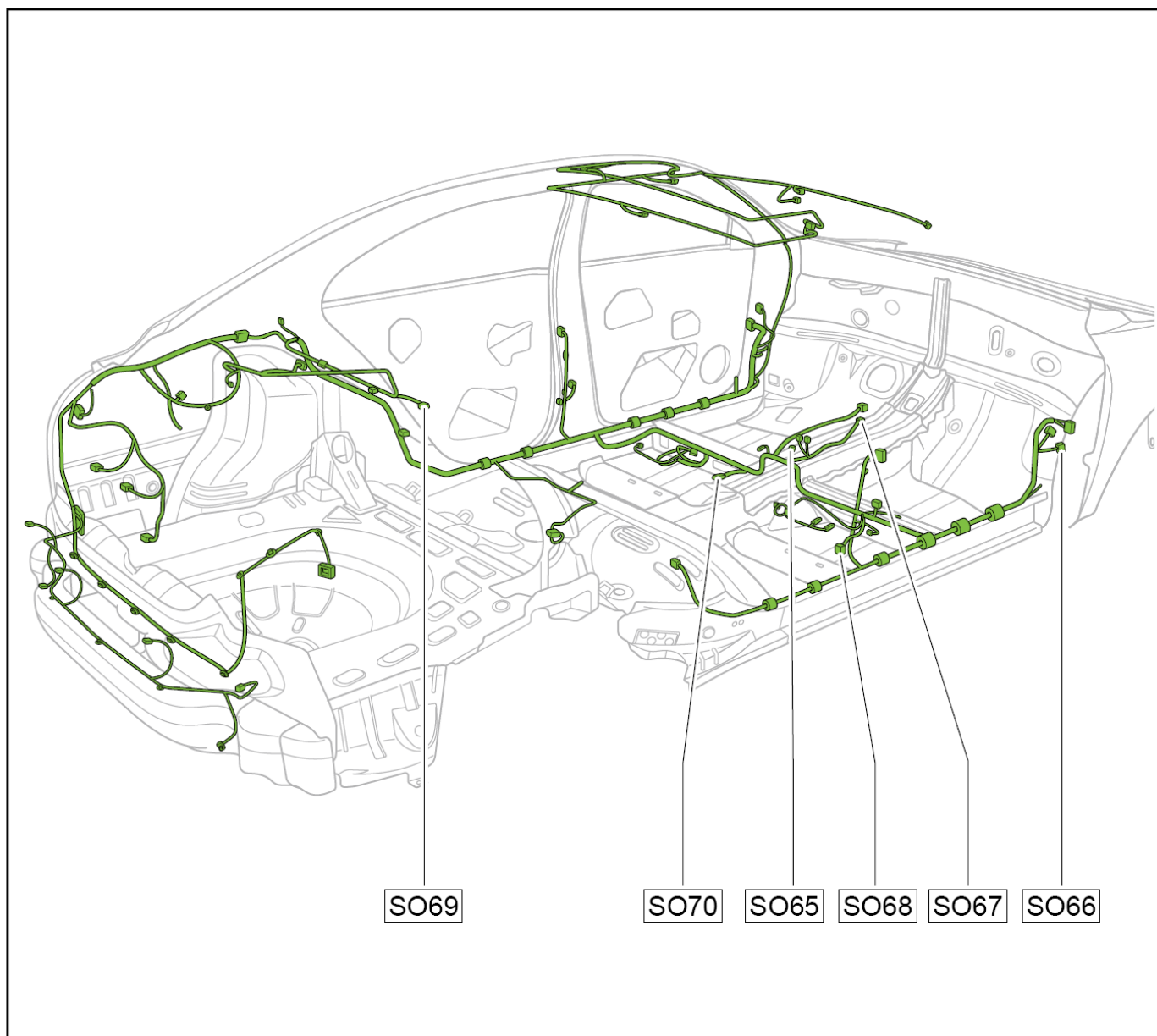
Antenna power supply (хетчбэк) SO64



Rear trunk lock harness connector (хетчбэк) SO55



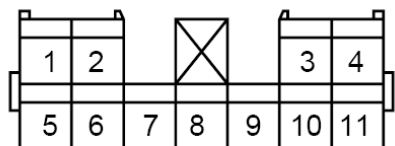
жгут проводов салона (седан) (CVT)



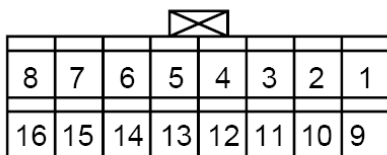
номер конектора	описание	номер конектора	описание
SO65	переключения передач	SO68	Автоматический контроллер передачи
SO66	двигателя жгут	SO69	воздухоочиститель
SO67	приборной панели жгут	SO70	BMBS контроллер

ОПИСАНИЕ КОНТАКТОВ РАЗЪЕМА (седан) (CVT)

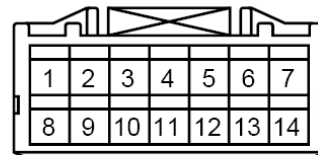
To gearshifter harness connector SO65



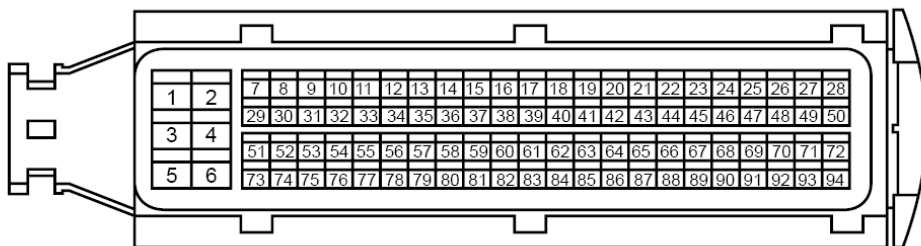
To engine harness, harness connector SO66



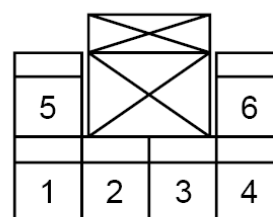
To instrument harness, harness connector SO67



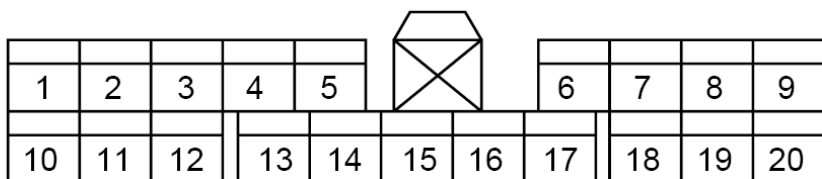
Automatic transmission controller harness connector SO68



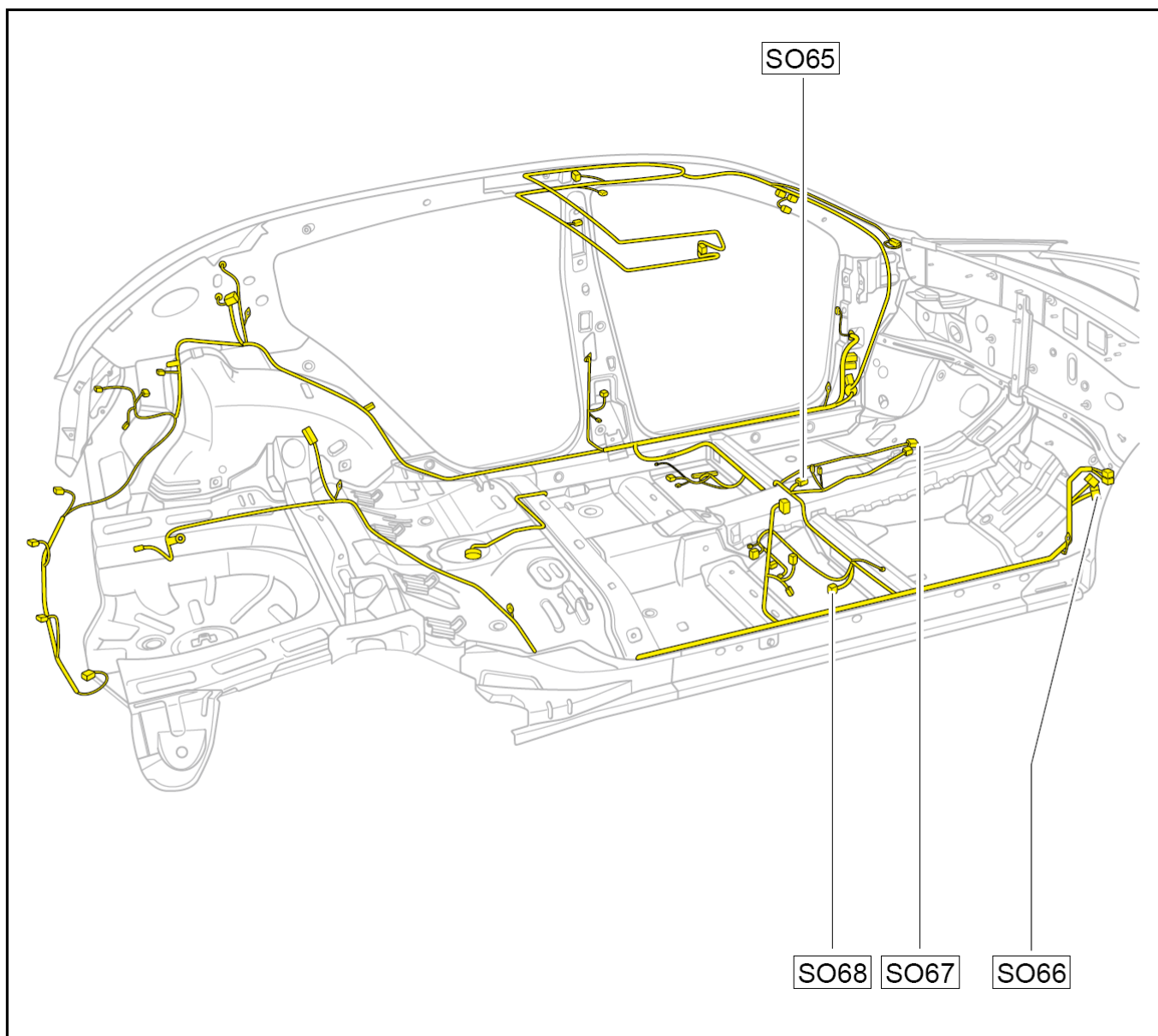
Air cleaner harness connector SO69



BMBS controller harness connector SO70



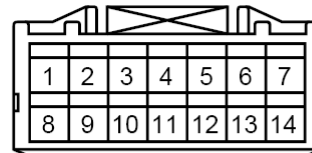
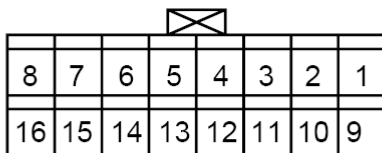
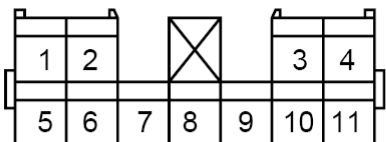
жгут проводов салона (хетчбэк) (CVT)



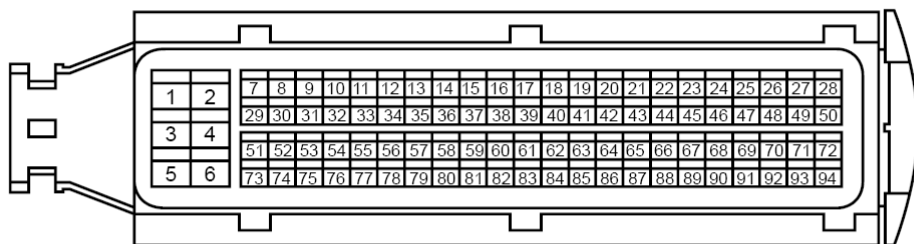
номер конектора	описание	номер конектора	описание
SO65	рычаг переключения передач	SO66	двигателя жгут
SO67	приборной панели жгут	SO68	Автоматический контроллер передачи

описание контактов разъема (хетчбэк) (CVT)

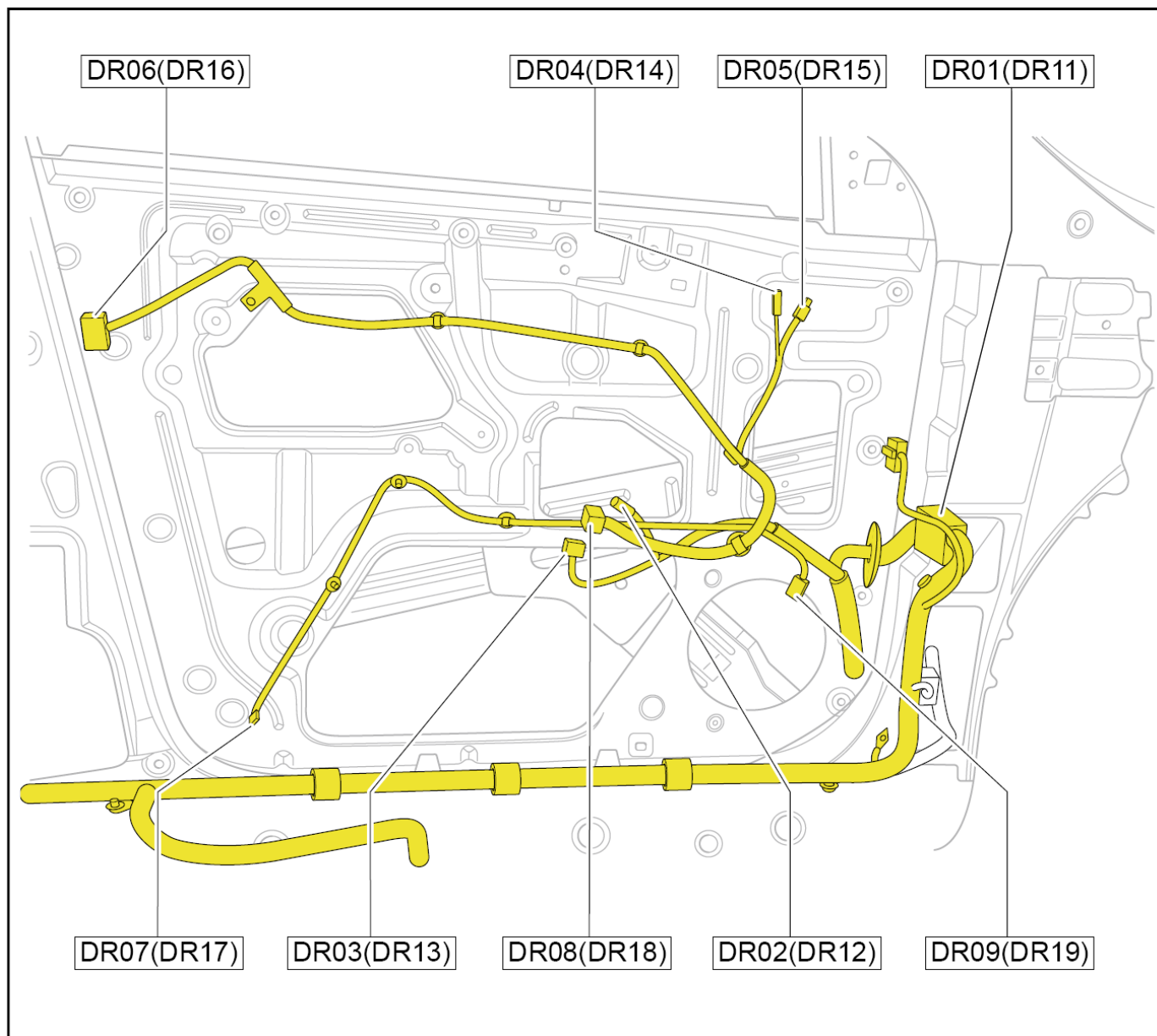
To gearshifter harness connector SO65 To engine harness, harness connector SO66 To instrument panel harness, harness connector SO67



Automatic transmission controller harness connector SO68



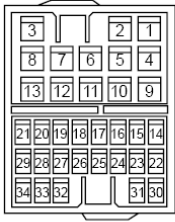
Жгут передней двери



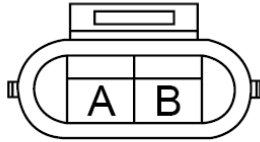
номер конектора	описание	номер конектора	описание
DR01	разъем Лев.П. двери	DR11	разъем Пр.П. двери
DR02	Лев.П. стекло подъемного двигателя (без анти-зажим)	DR12	Пр.П. стекло подъемного двигателя (без анти-зажим)
DR03	Лев.П. стекло подъемного двигателя (без анти-зажим)	DR13	Пр.П. стекло подъемного двигателя (без анти-зажим)
DR04	Лев.П. динамик высокочастотный	DR14	Пр.П. динамик высокочастотный
DR05	Лев. внешние зеркала заднего вида	DR15	Пр. внешние зеркала заднего вида
DR06	Лев.П. замок двери	DR16	Пр.П. замок двери
DR07	Лев.П. подсветка двери	DR17	Пр.П. подсветка двери
DR08	Лев.П. Выключатель стекло подъемника	DR18	Пр.П. Лев.П. Выключатель стекло подъемника
DR09	Лев.П. динамик	DR19	Пр.П. динамик

описание разъемов переней двери

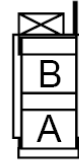
L.F. door to base plate harness connector DR01



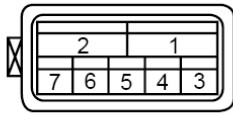
L.F. glass lifting motor harness connector (without anti-clamping) DR02



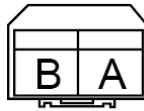
L.F. door speaker harness connector DR09



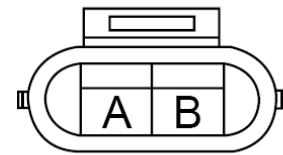
L.F. glass lifting motor harness connector (with anti-clamping) DR03



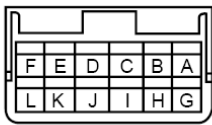
L.F. treble speaker harness connector DR04



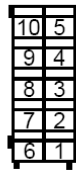
R.F. glass lifting motor harness connector (with anti-clamping) DR12



LH external rear view mirror harness connector DR05



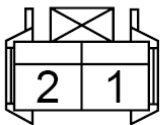
L.F. door lock motor harness connector DR06



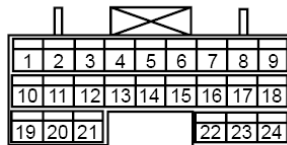
R.F. treble speaker harness connector DR14



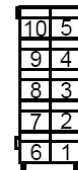
LH door entry light harness connector DR07



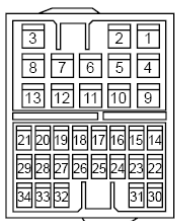
L.F. glass lifting switch harness connector DR08



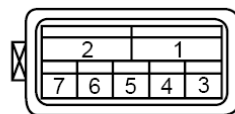
R.F. door lock harness connector DR16



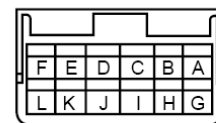
R.F. door to base plate harness connector DR11



R.F. glass lifting motor harness connector (with anti-clampina) DR13

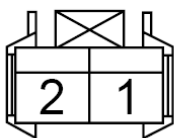


RH external rear view mirror harness connector DR15

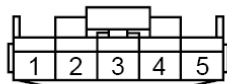


описание разъемов переней двери (Продолжение)

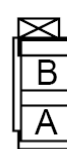
RH door entry light connector DR17



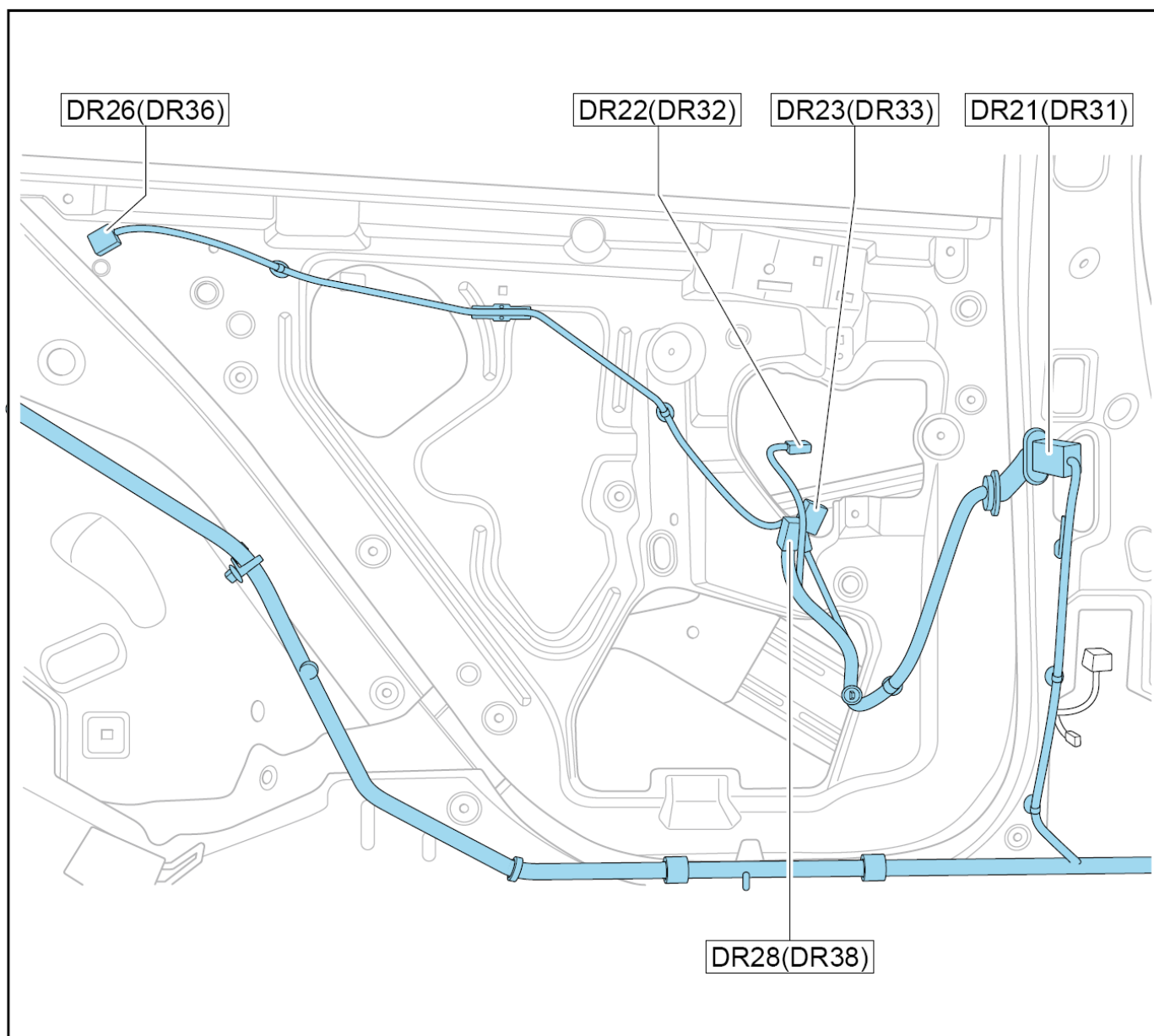
R.F. glass lifting switch harness connector DR18



R.F. door speaker harness connector DR19



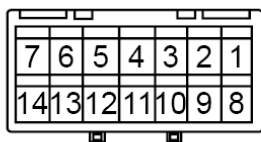
жгут задней двери



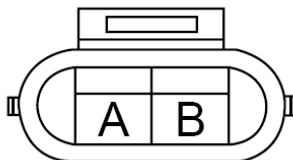
номер конектора	описание	номер конектора	описание
DR21	разъем двери	DR31	разъем двери
DR22	Лев.3. стекло подъемного двигателя (без анти-зажим)	DR32	Пр.3. стекло подъемного двигателя (без анти-зажим)
DR23	Лев.3. стекло подъемного двигателя (без анти-зажим)	DR33	Пр.3. стекло подъемного двигателя (без анти-зажим)
DR26	Лев.3. замок двери	DR36	Пр.3. замок двери
DR28	Лев.3. выключатель стеклоподъемника	DR38	Пр.3. выключатель стеклоподъемника

описание разъемов задней двери

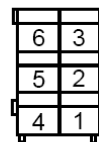
To base plate harness connector DR21



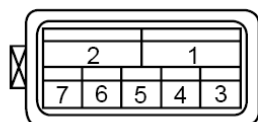
L.R. glass lifting motor harness connector (without anti-clamping) DR22



R.R. Door lock harness connector DR36



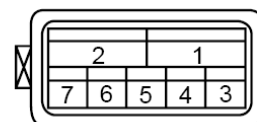
L.R. glass lifting motor harness connector with anti-clamping) DR23



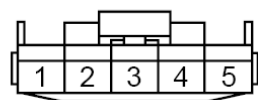
L.R. door lock harness connector DR26



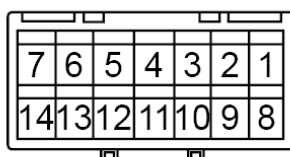
R.R. Door glass lifting motor harness connector (without anti-clamping) DR33



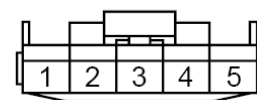
L.R. glass lifting switch harness connector DR28



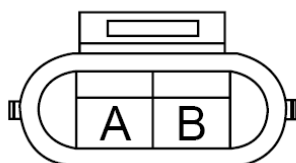
To base plate harness connector DR31



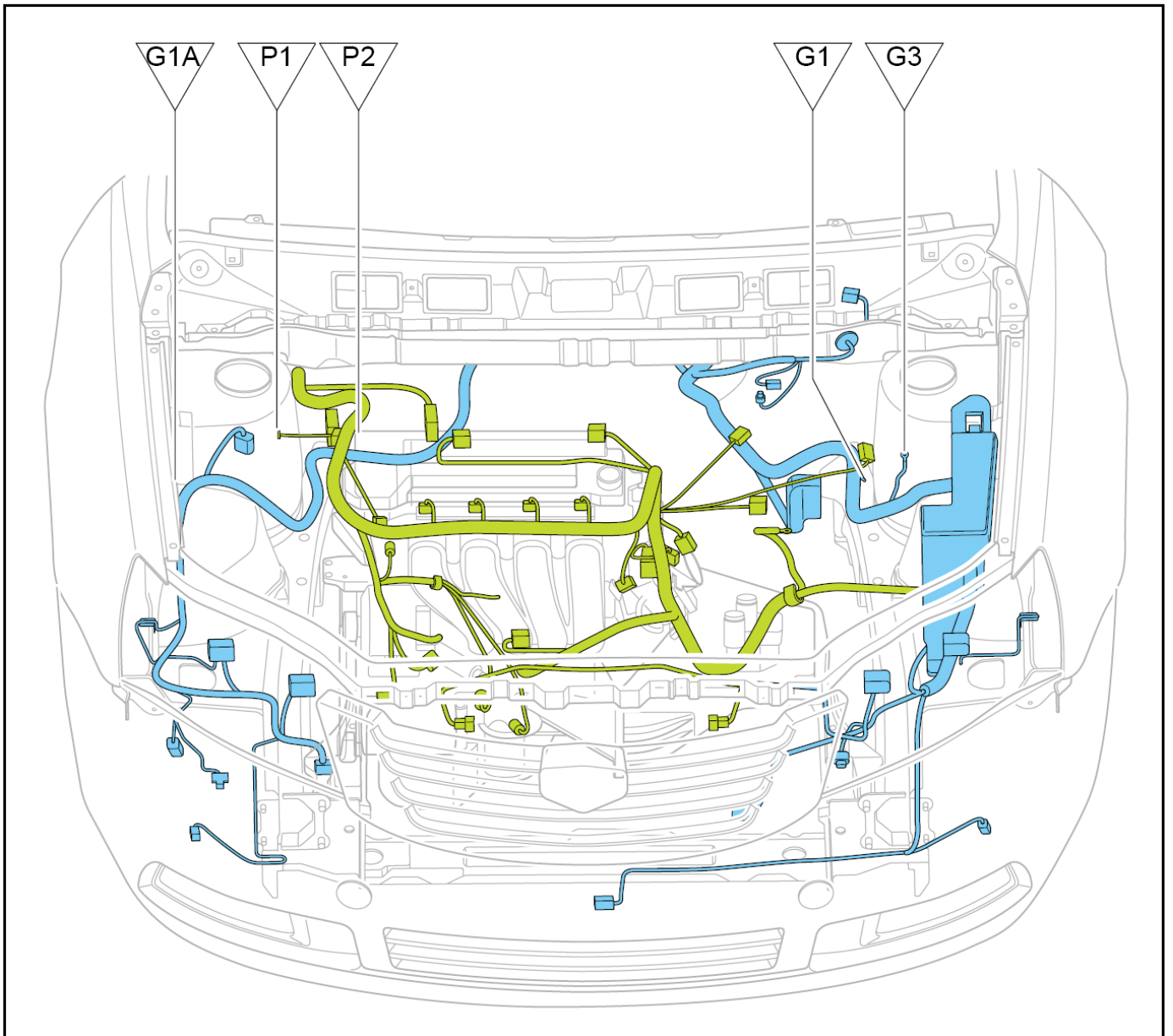
R.R. glass lifting switch harness connector DR38



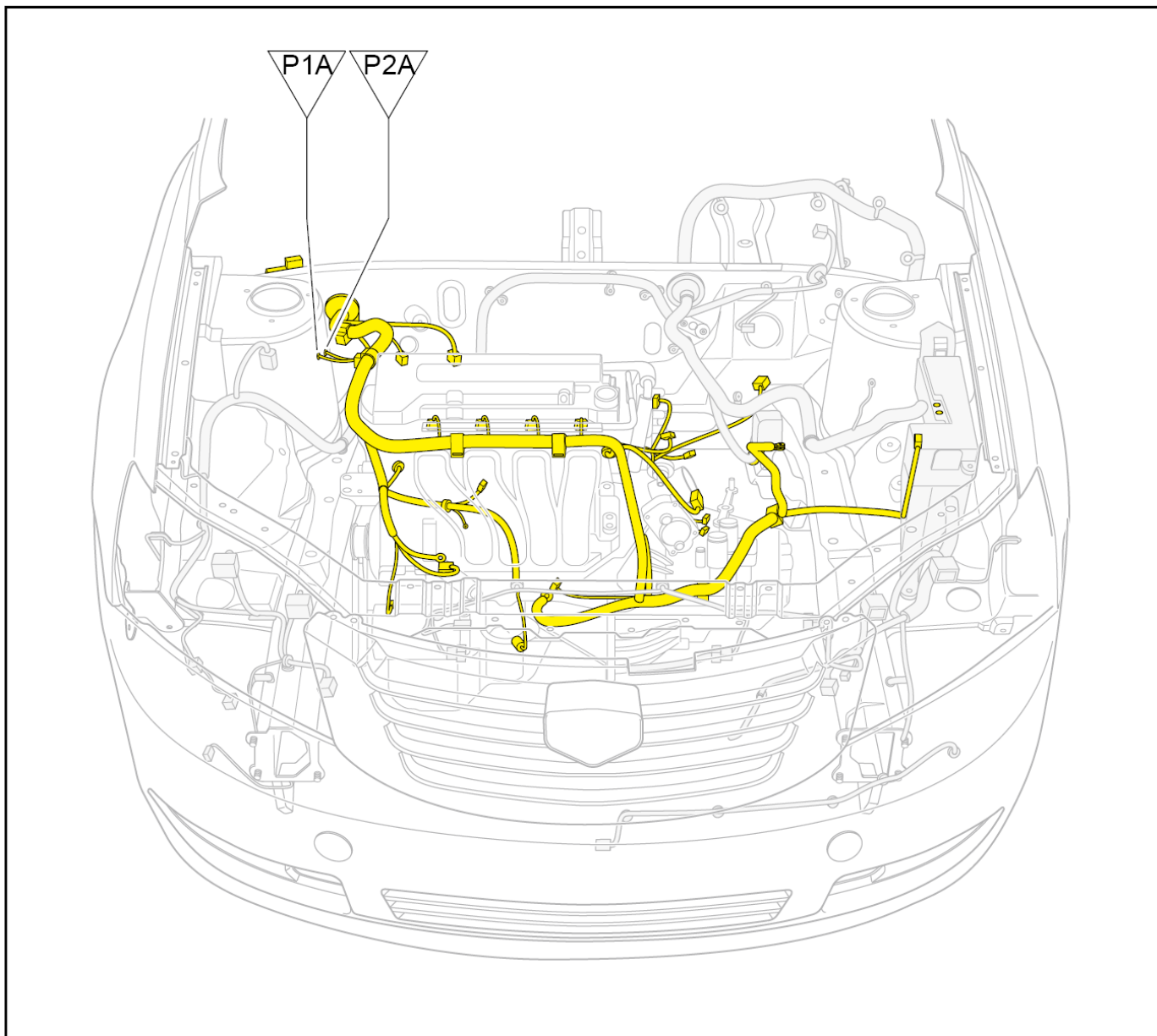
R.R. Door glass lifting motor harness connector (without anti-clamping) DR32



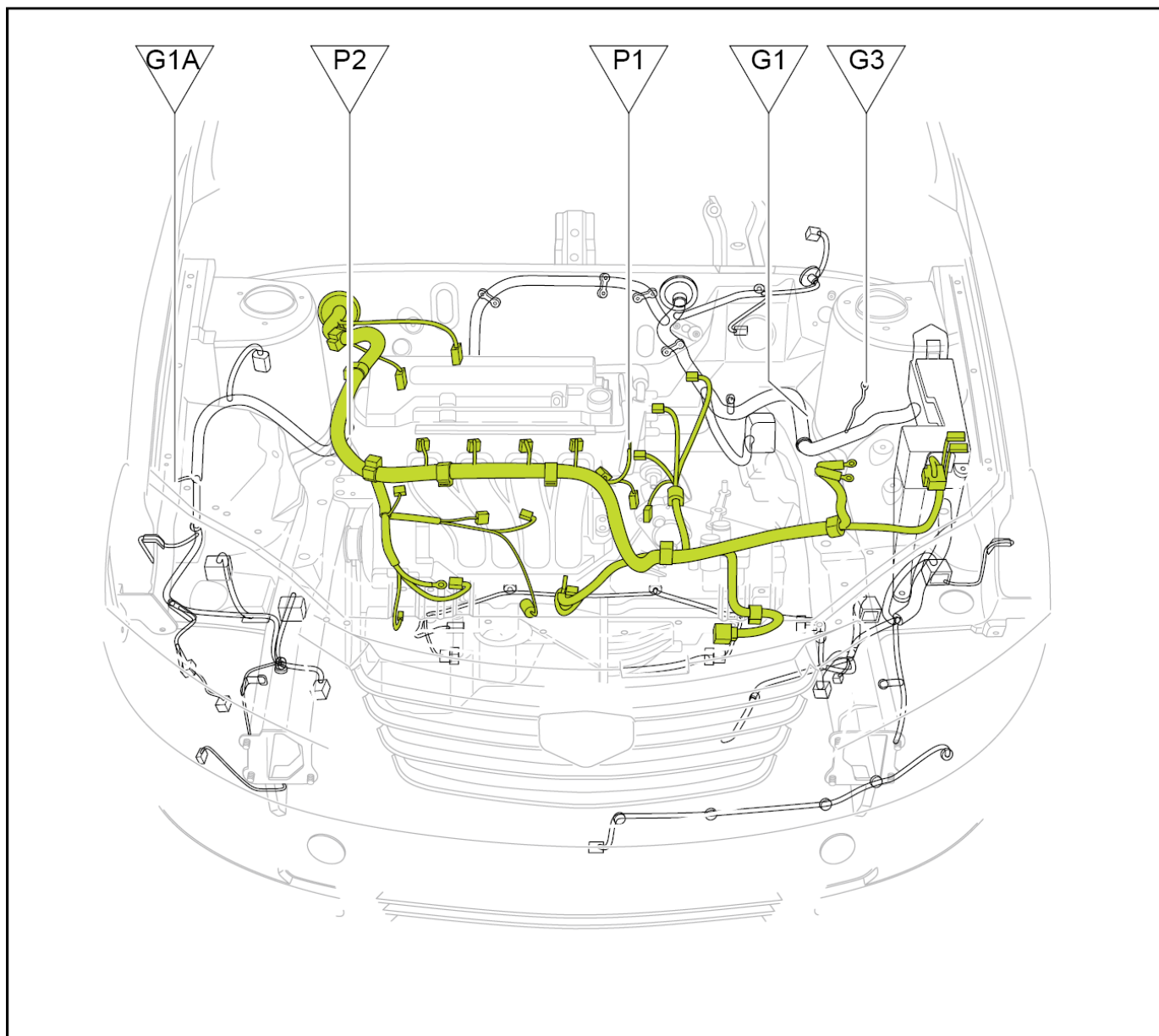
Точки заземления моторный отсек



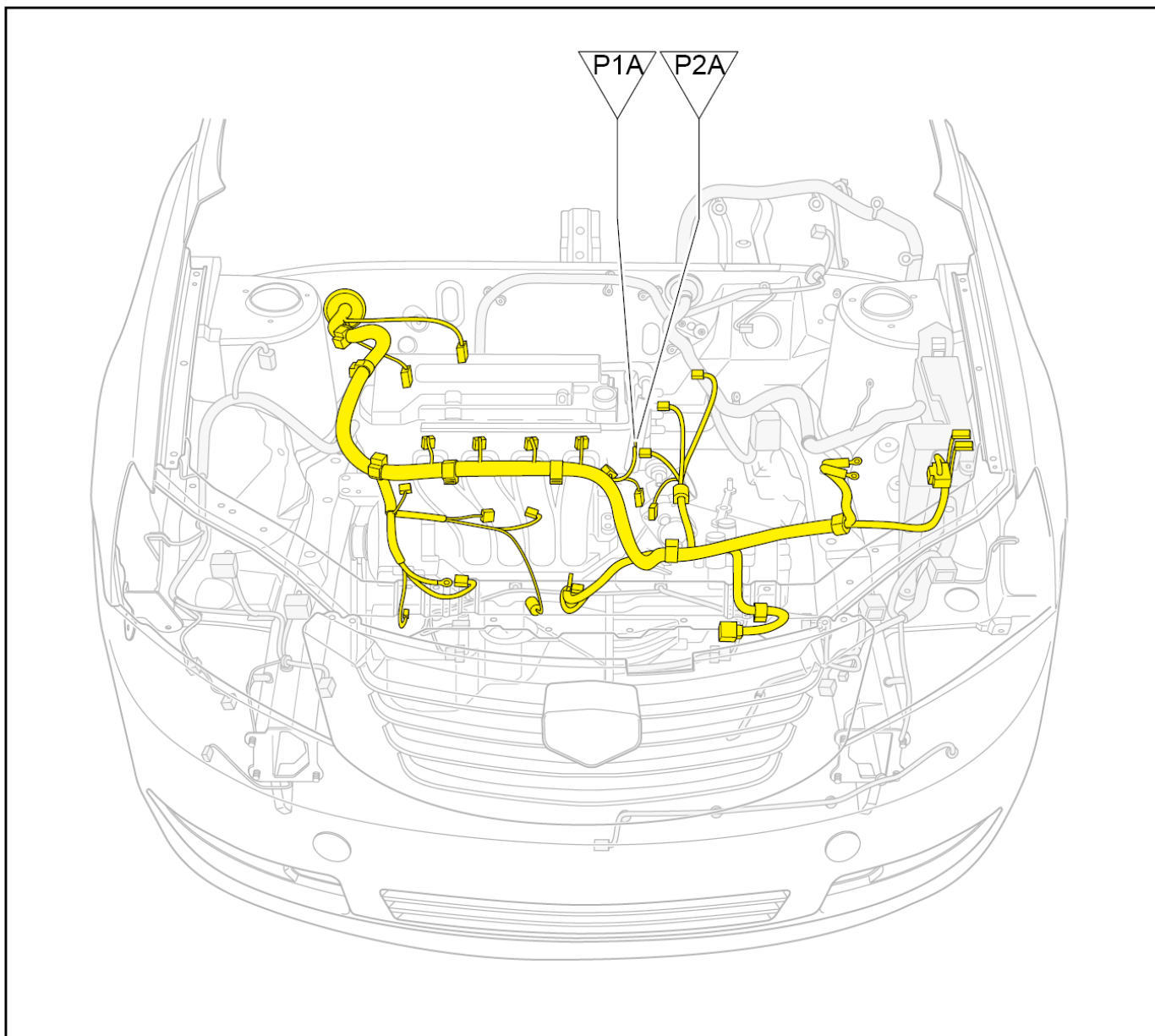
Точки заземления моторный отсек (JL4G15-G)



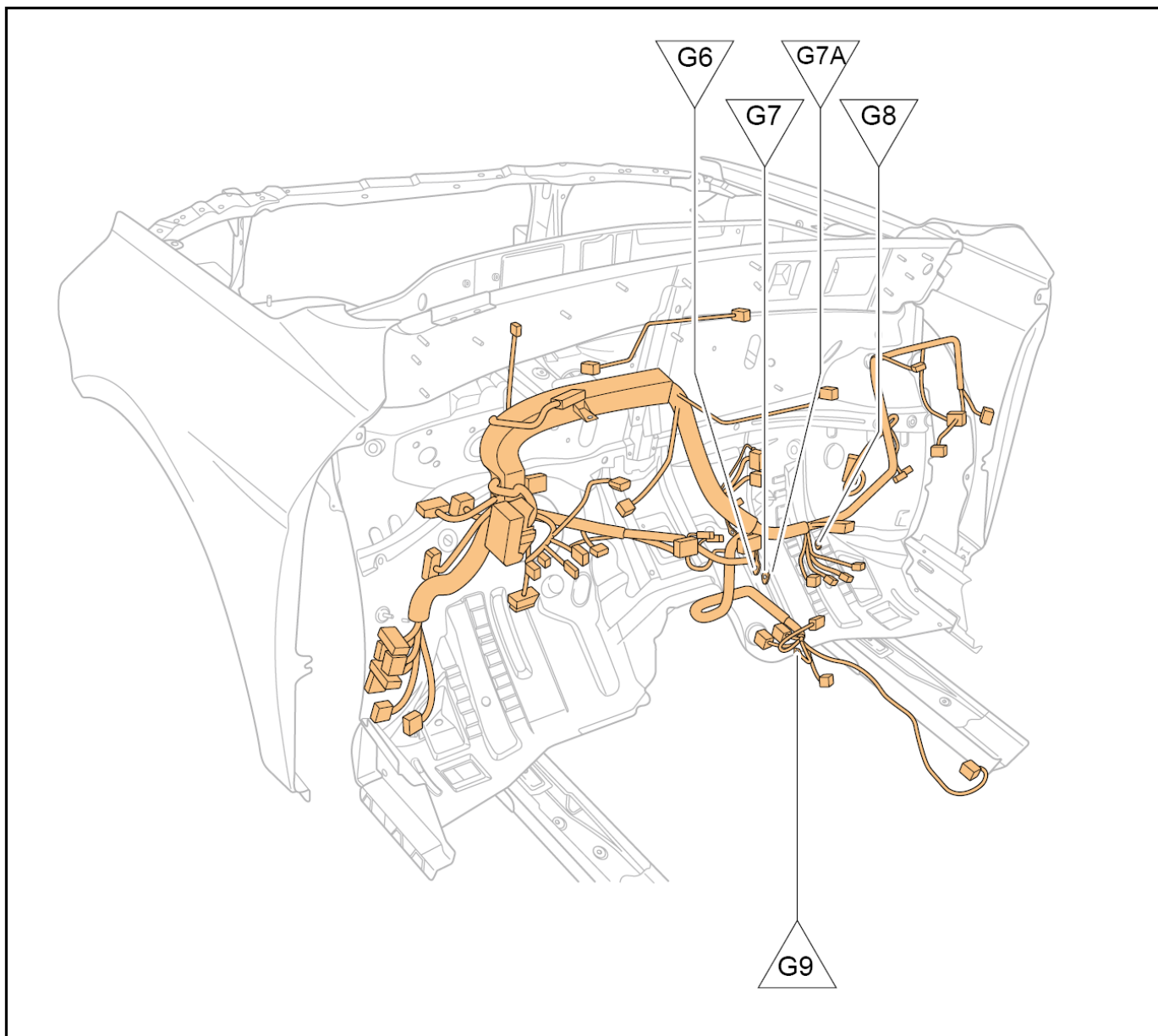
Точки заземления моторный отсек(CVT)



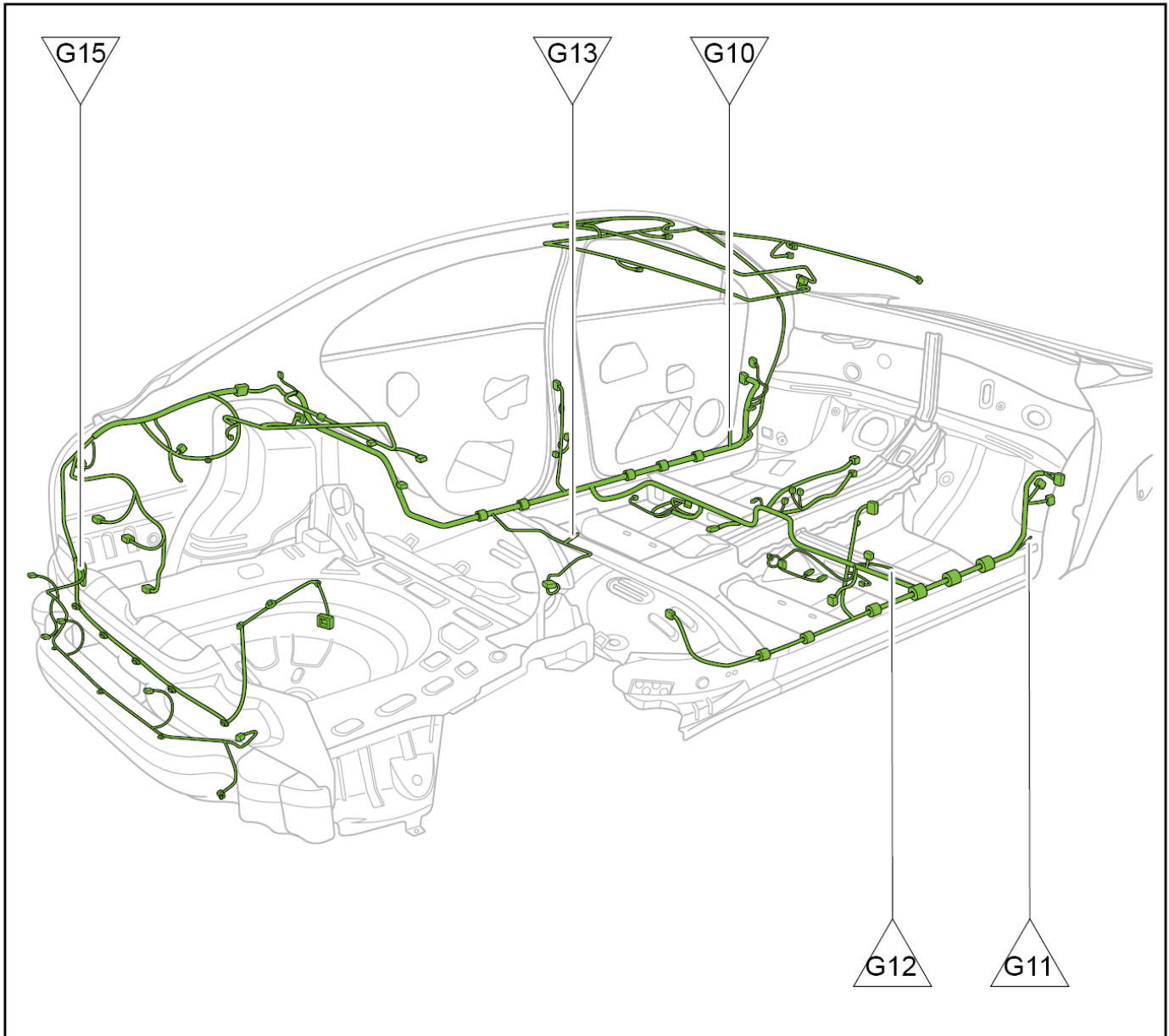
Точки заземления моторный отсек(CVT)



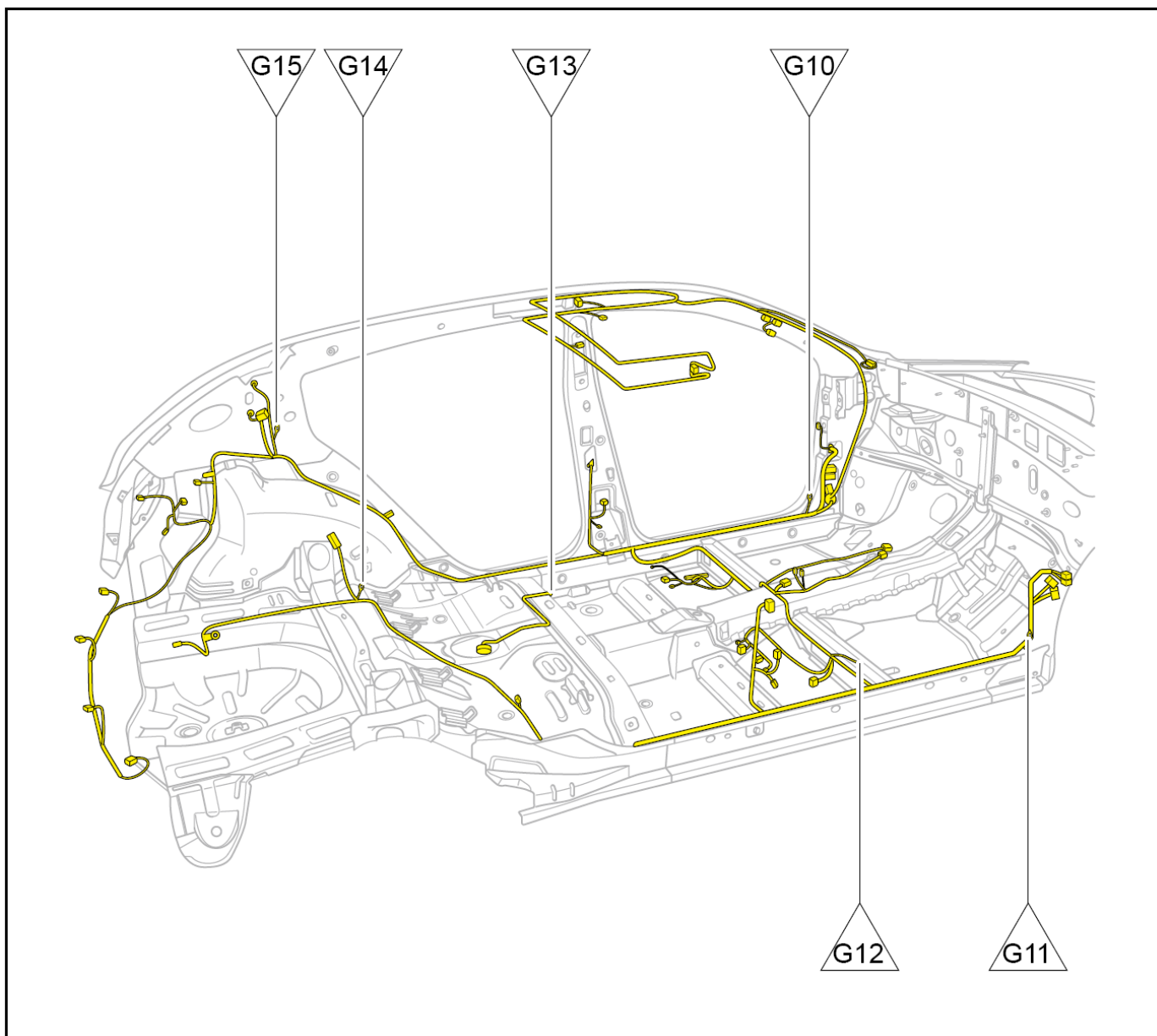
Точки заземления моторный отсек(CVT)



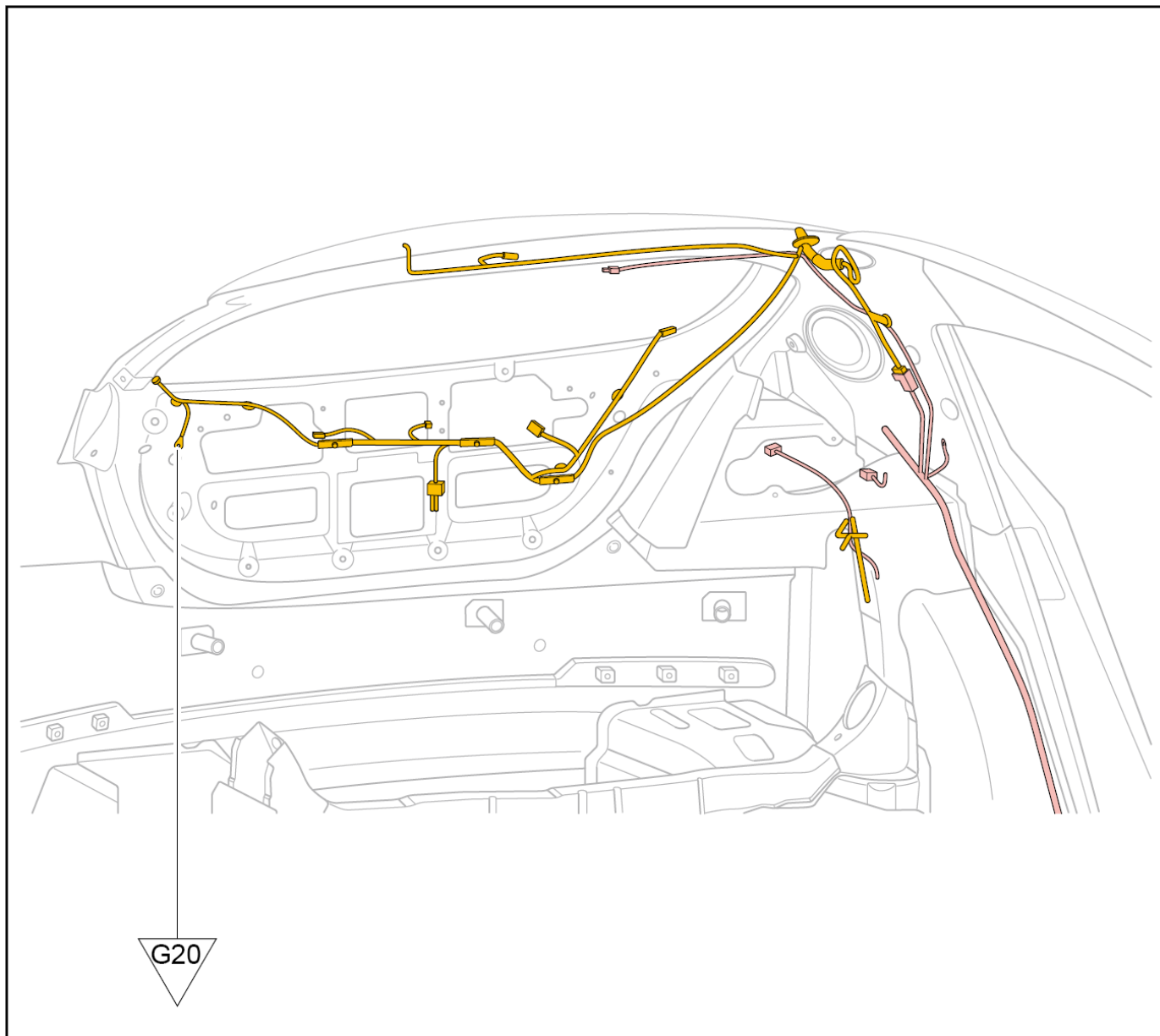
Точки заземления салон (седан)



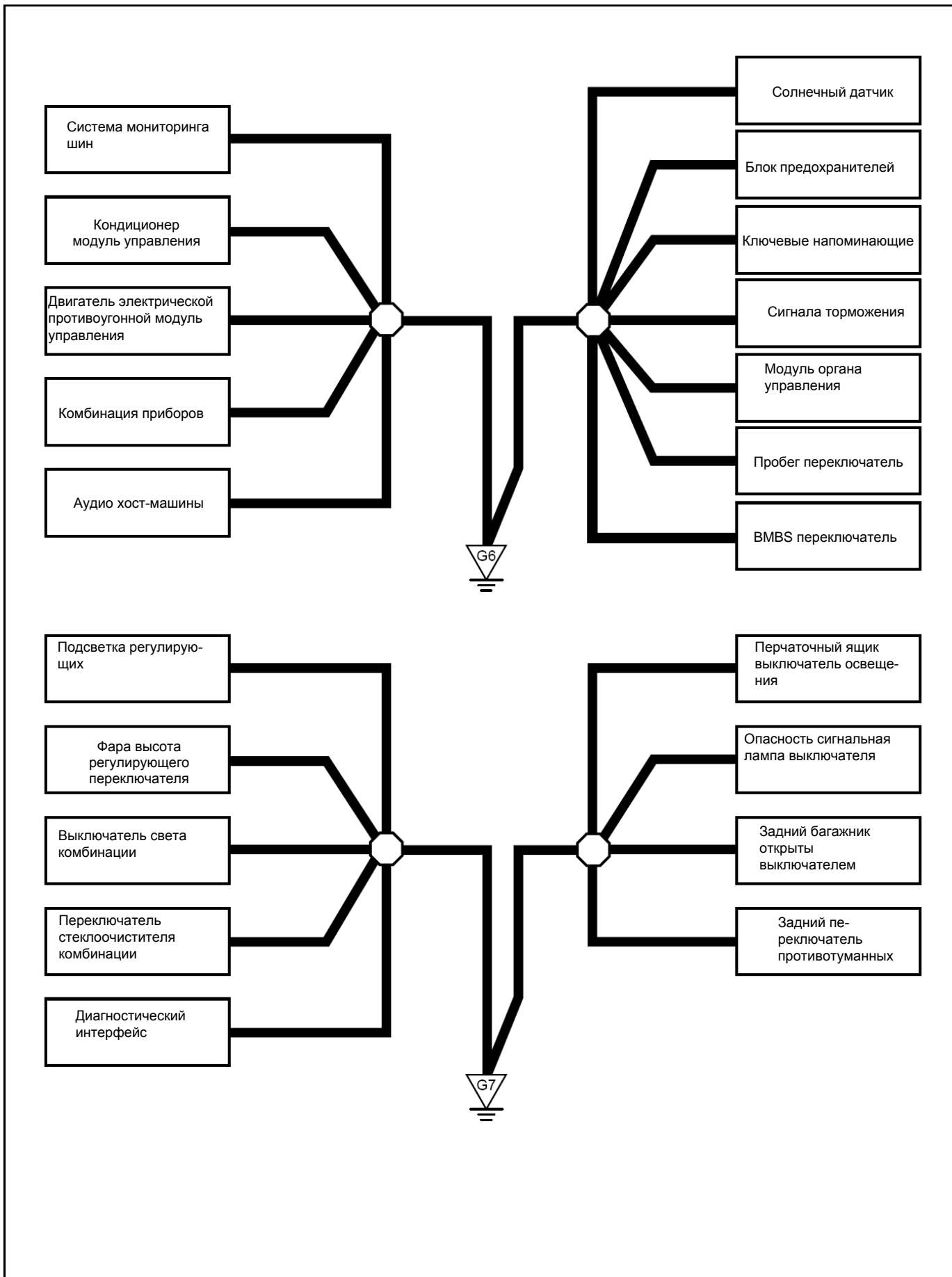
Точки заземления салон (хетчбэк)



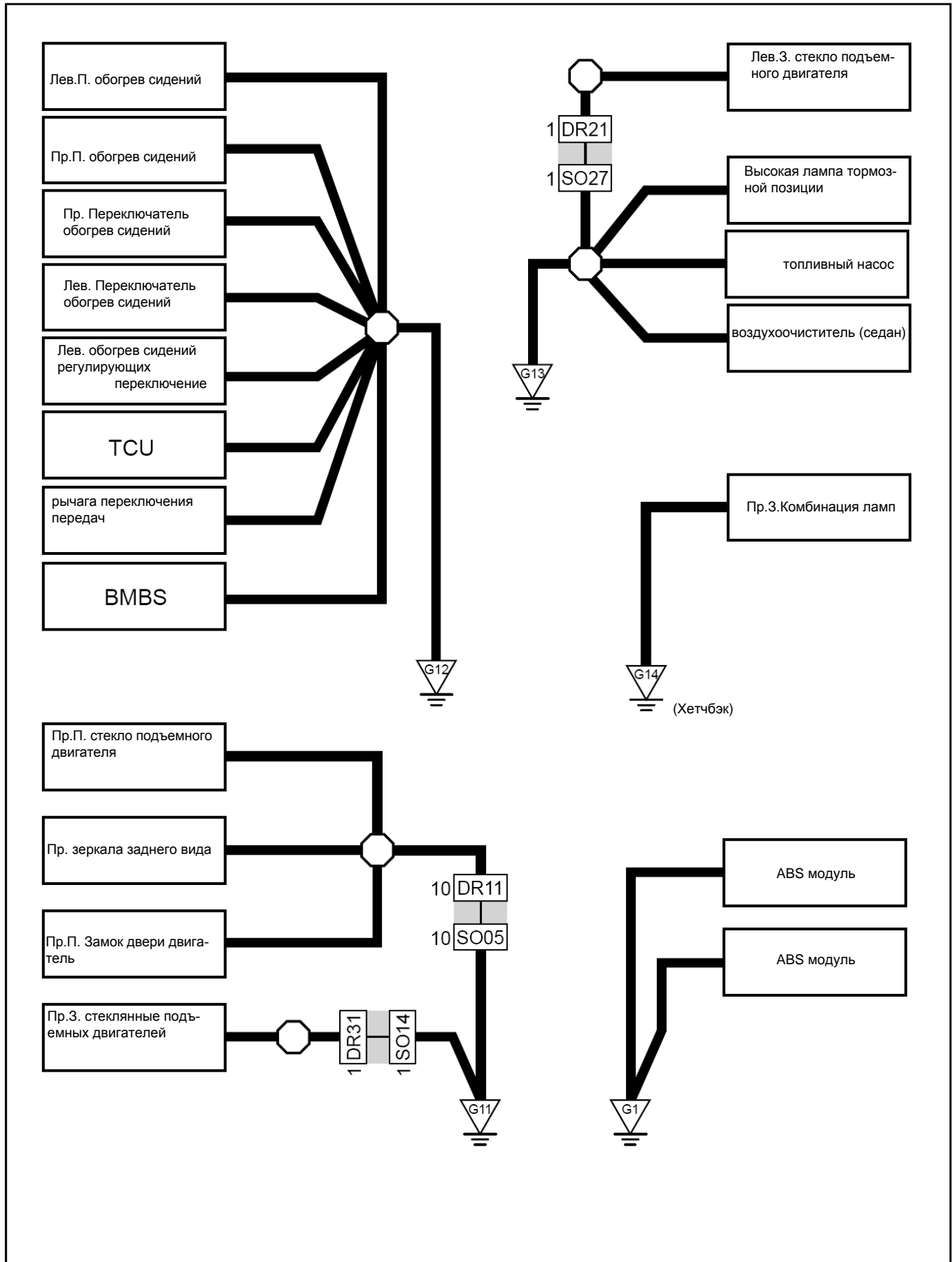
Точки заземления задняя дверь



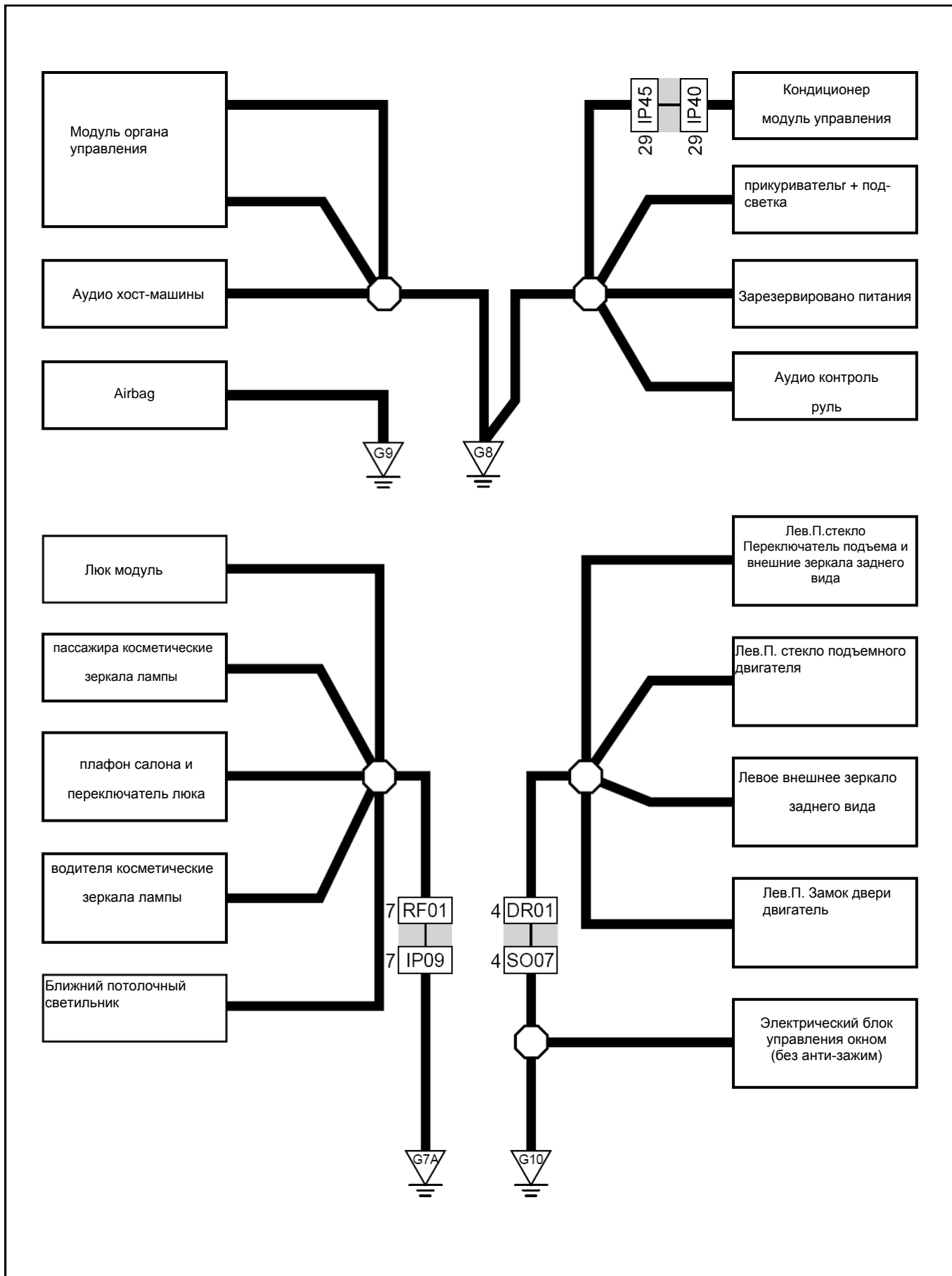
Заземление схема 1 (G6, G7)



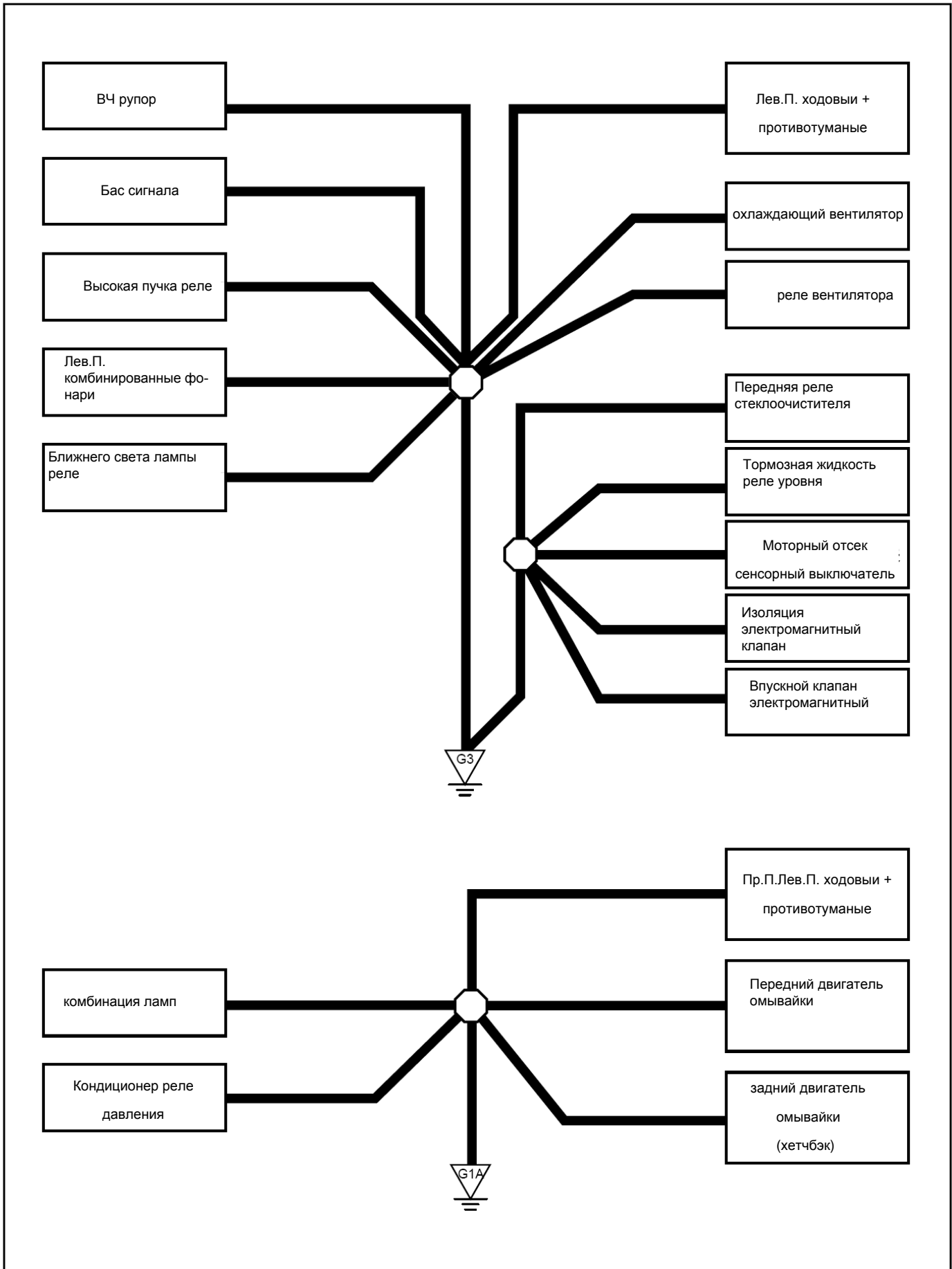
Заземление схема 2 (G1, G11, G12, G13, G14)



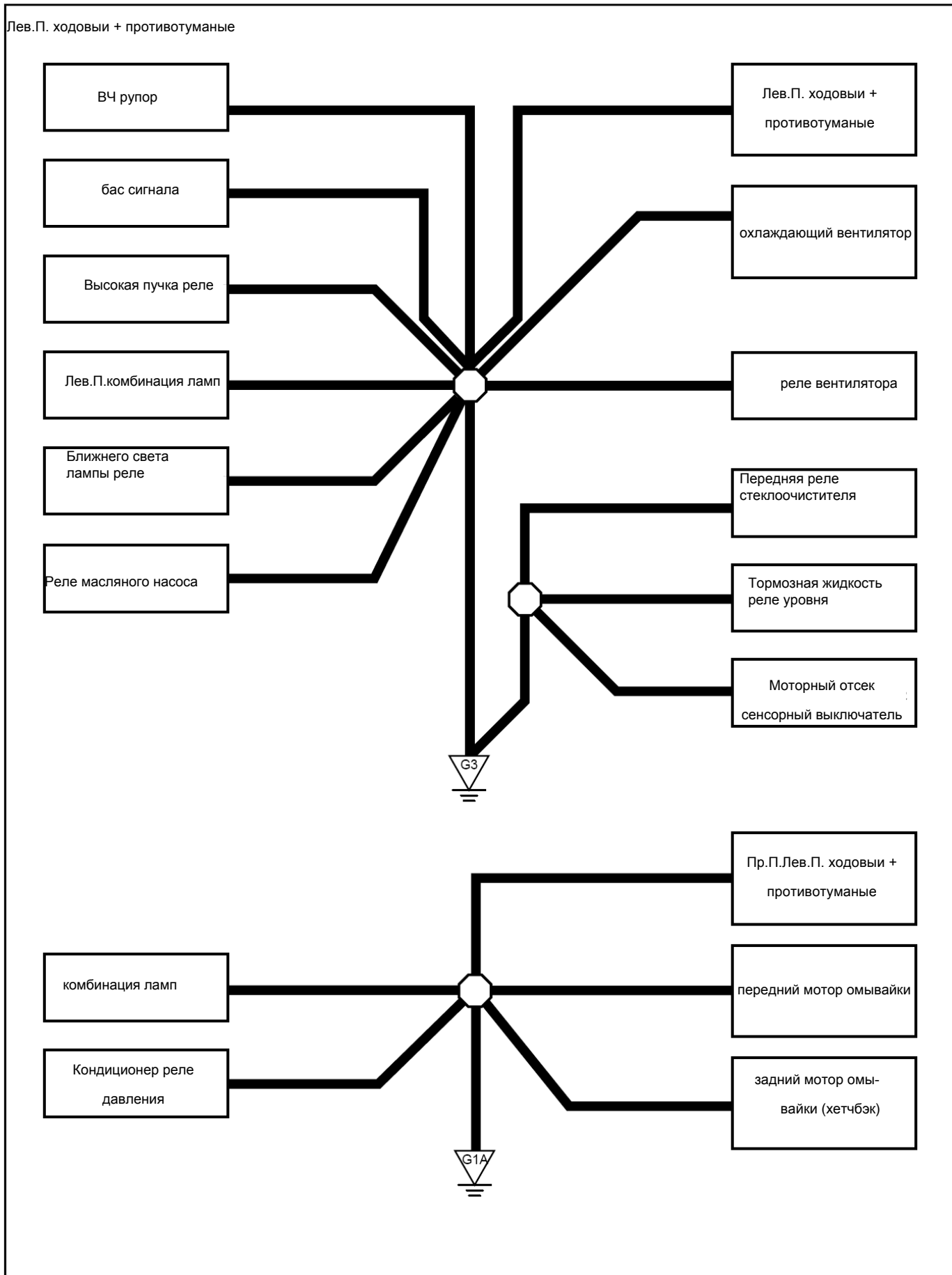
заземление схема 3 (G1, G8, G9, G10)



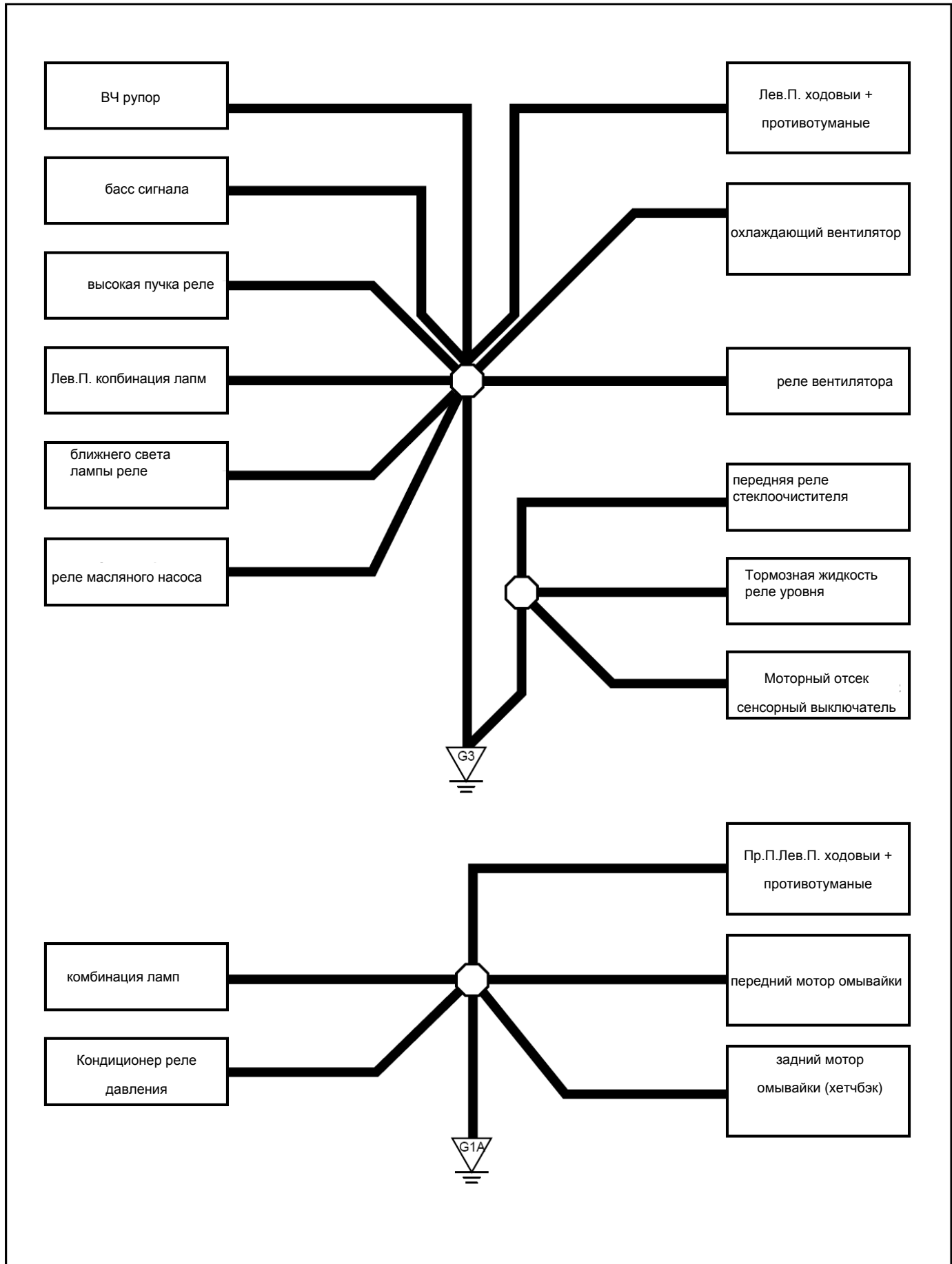
заземление схема 4 (G1A, G3)



заземление схема 5 (G1A, G3) (JL4G15-G)



заземление схема 6 (G1A, G3) (JL4G15-G)



заземление схема 7 (P1A, P2, G6)

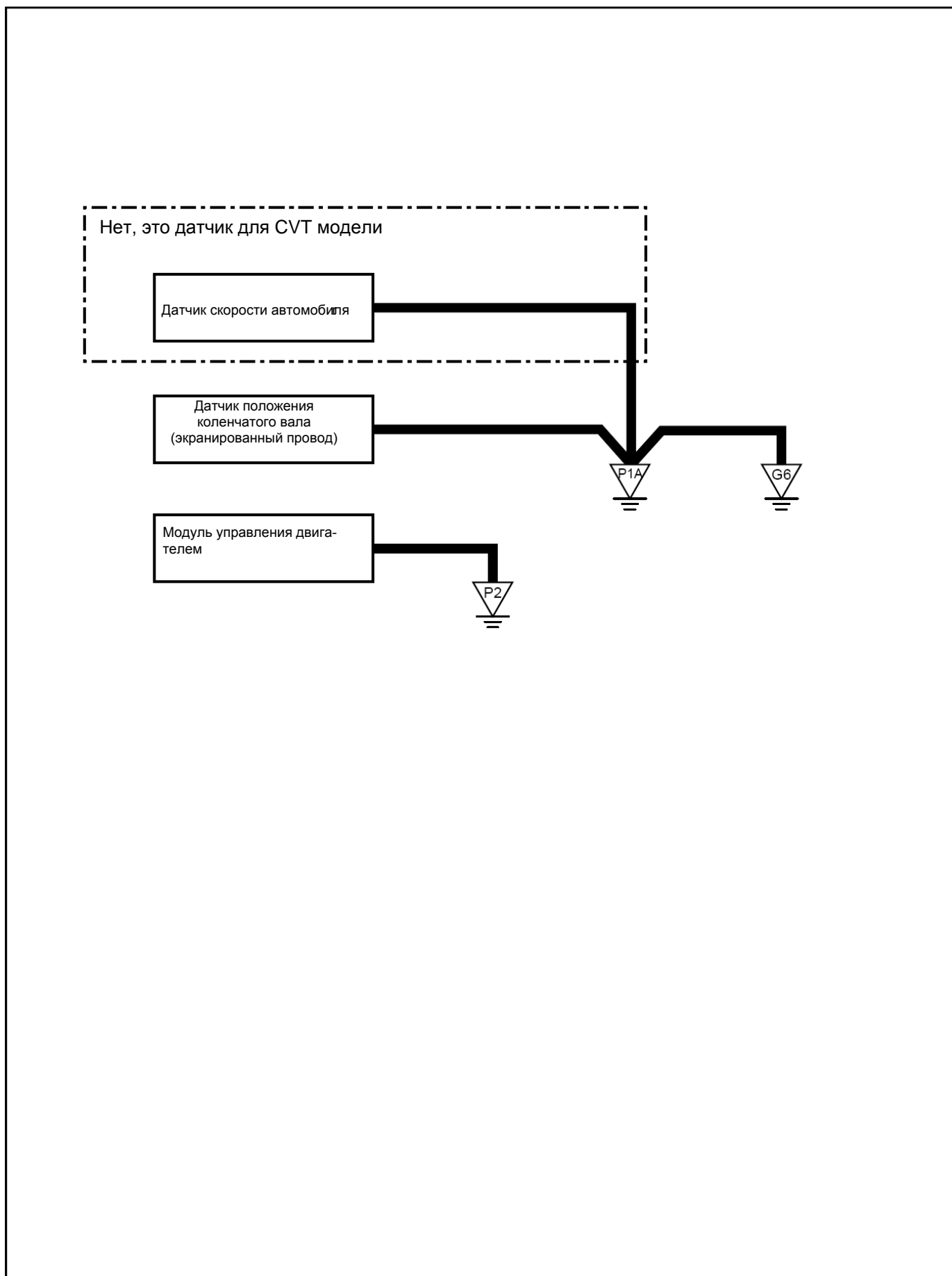
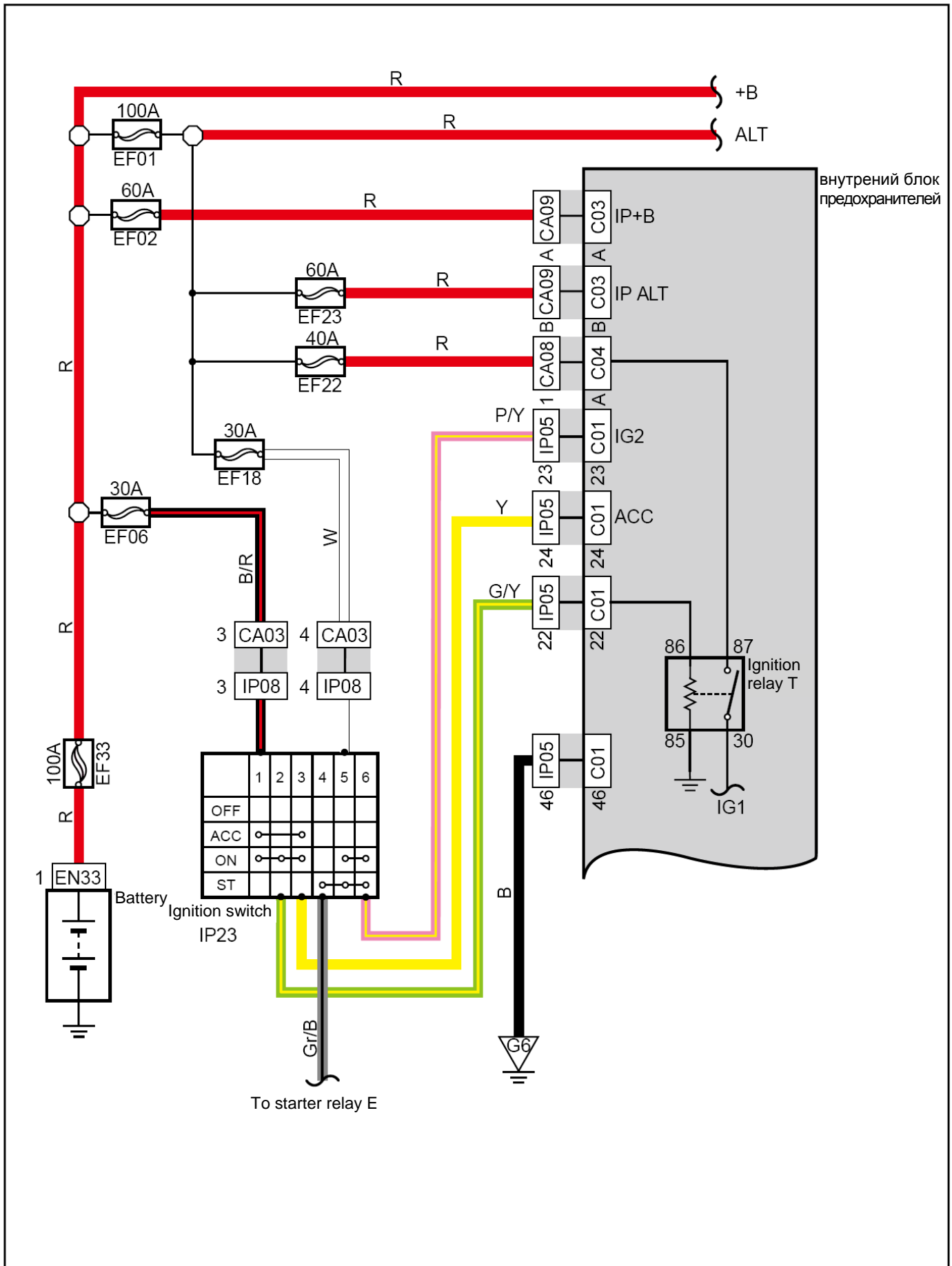


Схема индекс

Мощность диаграммы распределения	114	Вентилятор охлаждения (JL4G15-N)	182
Зарядка системы.	116	Топливная система впрыска и топливный насос.	184
стартер	118	----//---- (JL4G15-G)	186
стартер (CVT)	120	----//---- (CVT)	188
стартер (JL4G15-N)	122	----//---- (JL4G15-N)	190
ECM линии электропередачи, линии передачи данных, заземления линии.	124	системы иммобилайзера	192
ECM ----//---- (JL4G15-G)	126	системы иммобилайзера (JL4G15-G)	194
ECM ----//---- (CVT)	128	системы иммобилайзера (CVT)	196
ECM ----//---- (JL4G15-N)	130	Есистемы иммобилайзера (JL4G15-N)	198
ECM датчик.	132	TCU питания, заземления, линии передачи данных.	200
ECM датчик (JL4G15-G)	134	CVT контроллер 1.	202
ECM датчик (CVT)	136	CVT контроллер 2.	204
ECM датчик (JL4G15-N)	138	A/C Системы питания, заземления, линии передачи данных.	206
Электронный дроссель (JL4G15-G)	140	Компрессор кондиционера управления сцеплением.	208
Электронный дроссель (CVT)	142	----//---- (JL4G15-G)	210
Электронный дроссель (JL4G15-N)	144	----//---- (CVT)	212
Датчик кислорода	146	----//---- (JL4G15-N)	214
Датчик кислорода (JL4G15-G)	148	Вентилятор управления.	216
Датчик кислорода (CVT)	150	Холодный теплый ветер, направление вращения регулирования	218
Датчик кислорода (JL4G15-N)	152	Система очистки воздуха.	220
Датчик скорости автомобиля.	154	ACU питания, заземления, линии передачи данных.	222
Датчик скорости автомобиля (JL4G15-G)	156	ACU датчика.	224
Датчик скорости автомобиля (JL4G15-N)	158	Ремень безопасности предварительные натяжителя,	226
ECM системы зажигания.	160	ABS питания, заземления, линии передачи данных.	228
ECM системы зажигания (JL4G15-G)	162	ABS датчика.	230
ECM системы зажигания (CVT)	164	ABS датчика (CVT)	232
ECM системы зажигания (JL4G15-N)	166	Контроля давления в шинах системы	234
ECM управления устройством.	168	BMBS	236
ECM управления устройством (JL4G15-G)	170	Люк в крыше.	238
ECM управления устройством (CVT)	172	парктроник (Седан car)	240
ECM управления устройством (JL4G15-N)	174	парктроник (Седан car) (CVT)	242
Вентилятор охлаждения.	176	парктроник (Хетчбэк)	244
Вентилятор охлаждения (JL4G15-G)	178	парктроник (Хетчбэк) (CVT)	246
Вентилятор охлаждения (CVT)	180	BCM питания, заземления, линии передачи данных.	248

противоугонные системы управления.	250	Приборный щиток питания, точки заземления, линии пере-	
Электрические стеклоподъемники (анти-зажимной) 1 .	252	дачи данных.....	320
Электрические стеклоподъемники (анти-зажимной) 2 .	254	Приборный щиток питания, точки заземления, линии пере-	
Электрические стеклоподъемники (неанти-зажимной) 1 .	256	дачи данных (CVT) .	322
Электрические стеклоподъемники (неанти-зажимной) 2 .	258	Комбинация приборов звуковой предупреждающий, сигнализация	324
Центральный замок1.....	260	Комбинация прибор освещения, индикатор.	236
Центральный замок 2.....	262	Многофункциональный инструмент.	328
Центральный замок, (задний багажник).	264	Аудио машине питания, точки заземления, линии передачи данных	330
Электрическое управление сиденьем.	266	Рулевое колесо управления (навигации) для аудио хост-машины.	332
Подогрев сидений.....	268	Спикер управления для аудио хост-машины.	334
Размораживание управления.	270	Диагностический интерфейс.	336
Размораживание управления (JL4G15-G) .	272	CAN сеть передачи данных.....	338
сигнал системы.	274	CAN сеть передачи данных (JL4G15-G) .	340
Внешние зеркала заднего вида.	276	CAN сеть передачи данных (CVT) .	342
Омыватель переднего стеклоочистителя.	278	CAN сеть передачи данных (JL4G15-N) .	344
Омыватель заднего стекла (хетчбэк) .	280		
Прикуриватель, мощность в режиме ожидания.	282		
Фара системы.	284		
Дневные лампы .	286		
Позиция лампы (Седан).	288		
Позиция лампы (Хетчбэк) .	290		
Противотуманные фары (Седан) .	292		
Противотуманные фары (Хетчбэк) .	294		
Направление лампа и лампа предупреждающие.	296		
Тормозная лампы.	298		
Тормозная лампы. (CVT) .	300		
Тормозная лампы. (JL4G15-N) .	302		
фонарь заднего хода.	304		
фонарь заднего хода(CVT).	306		
фонарь заднего хода (JL4G15-N) .	308		
Внутреннее освещение.	310		
Внутреннее освещение(CVT).	312		
Любезно лампы, лампы Магистральные.....	314		
Крытый лампа диммер.	316		
Крытый лампа диммер1 .	318		

Схема распределения питания

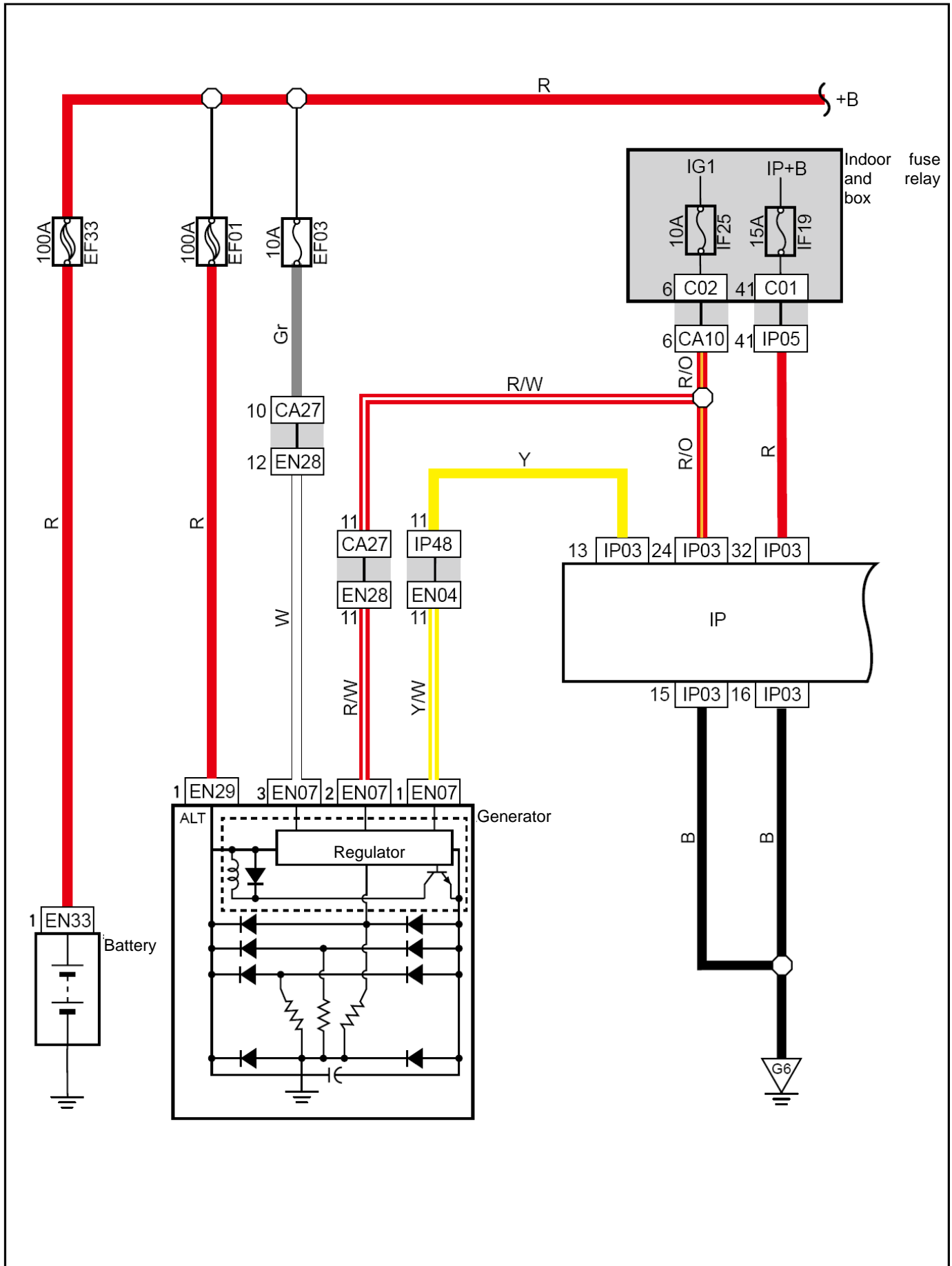


внутренний блок предохранителей

номер конектора	описание	стр.
CA03	To instrument harness 3 harness connector	24
CA08	To engine compartment fuse and relay box harness connector 1	24
CA09	To engine compartment fuse and relay box harness connector 2	24
EN33	Battery connection piece	34
IP05	To indoor fuse and relay box harness connector	56
IP08	To engine compartment harness connector	56
C01	Indoor fuse box back connector	19
C03	Indoor fuse box back connector	19
C04	Indoor fuse box back connector	19
G6	Instrument panel grounding	101

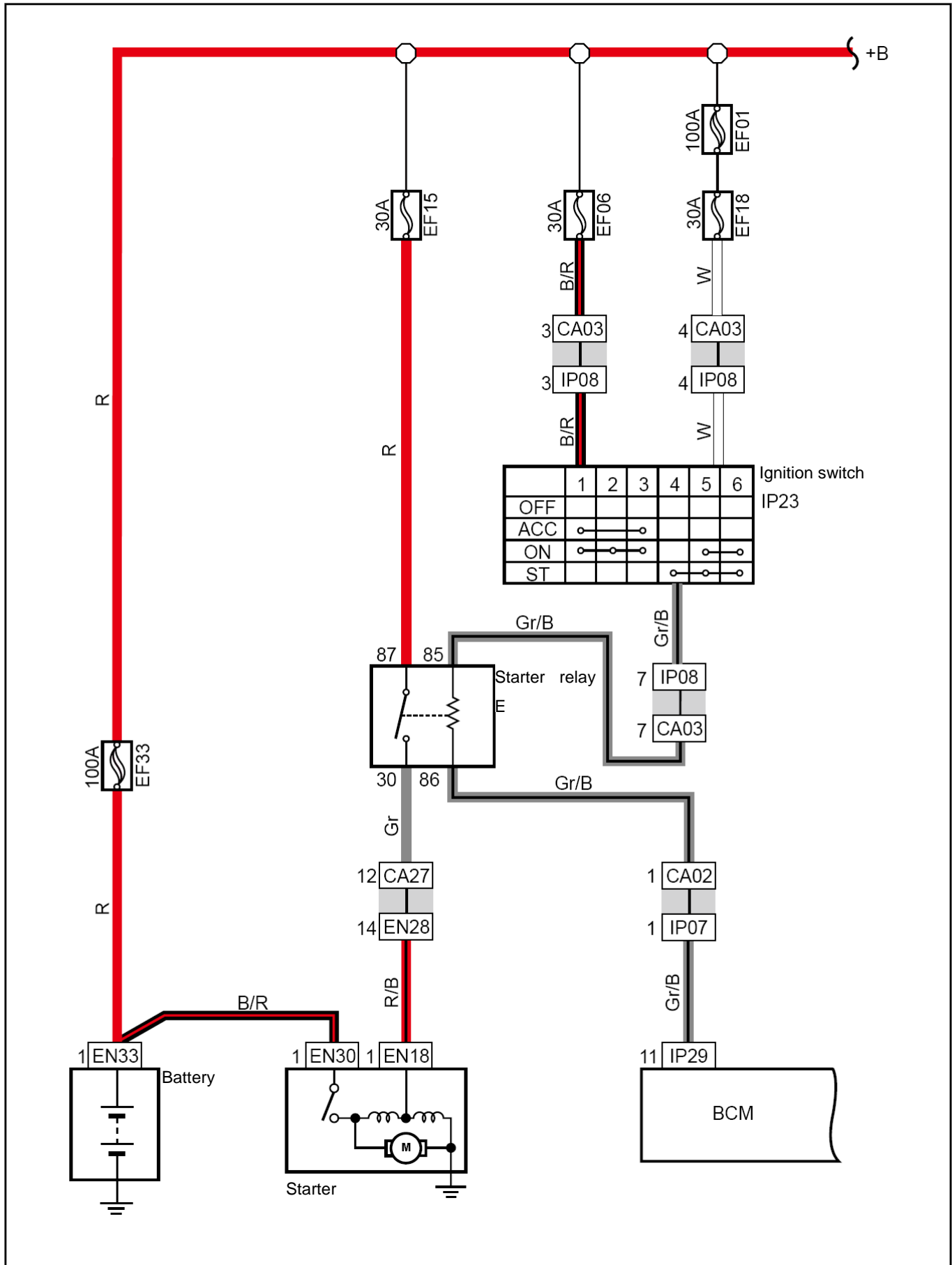
H Connection point	Name	Page
IP23-4	To starter relay E	118/120/122

Charging System



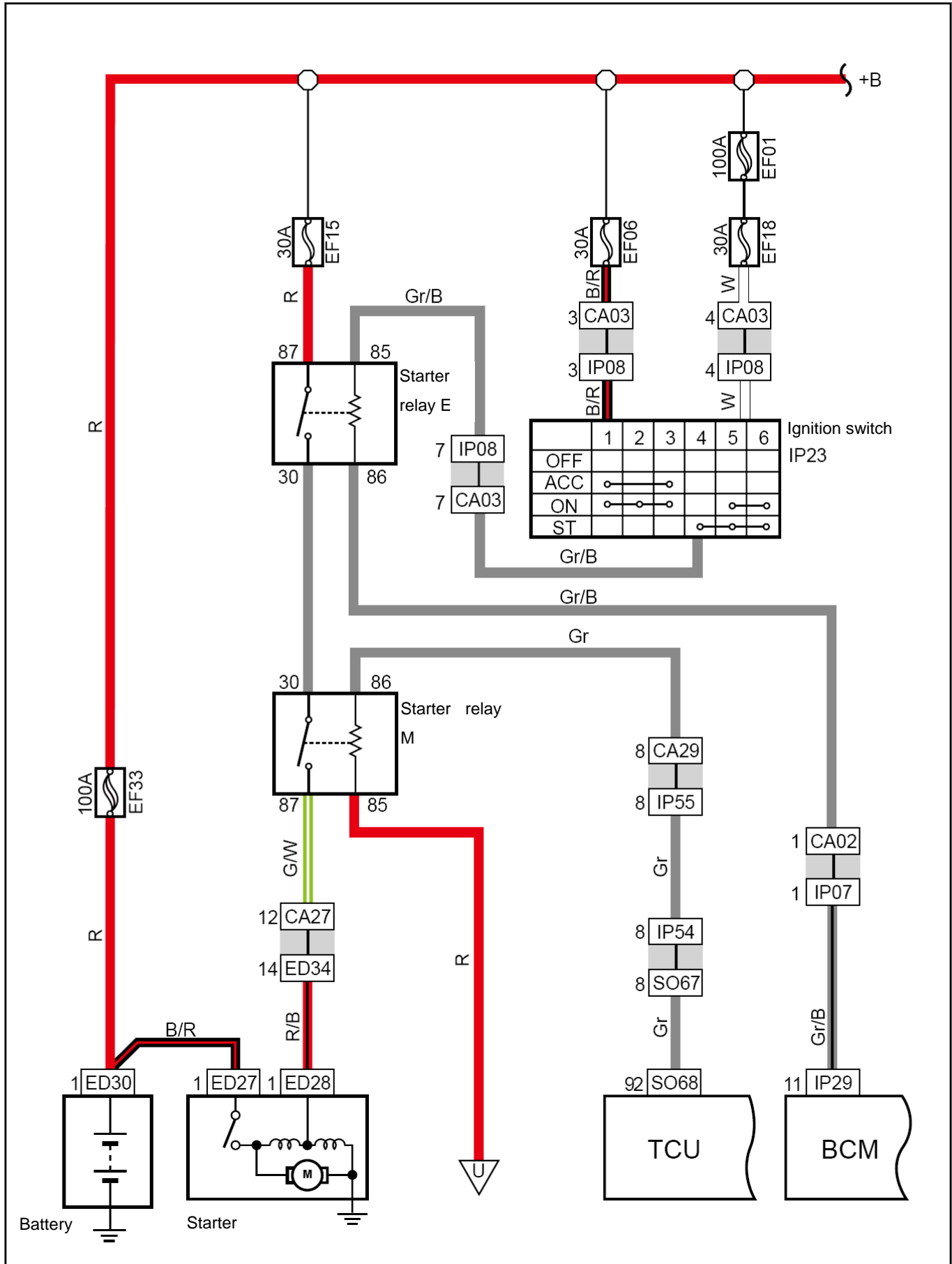
Harness connector	Name	Page
CA27	To engine harness connector	25
EN04	To instrument harness connector	33
EN07	Alternator harness connector	34
EN28	To bonnet distribution box harness connector	34
EN29	Alternator (connection piece)	34
EN33	Battery connection piece	34
IP03	Instrument cluster harness connector	56
CA10	To engine compartment fuse and relay box harness connector 3	24
IP48	To engine harness connector	56
C02	Indoor fuse box back connector	19
G6	Instrument panel grounding	101

Starter System



Harness connector	Name	Page
CA02	To instrument harness 2 harness connector	24
CA03	To instrument harness 3 harness connector	24
CA27	To engine harness connector	25
EN18	Starter harness connector	34
EN20	To bonnet distribution box harness connector	34
EN30	Starter magnet	34
EN33	Battery connection piece	34
IP07	To engine compartment harness connector	56
IP08	To engine compartment harness connector	56
IP29	Vehicle body control module 1 harness connector	56

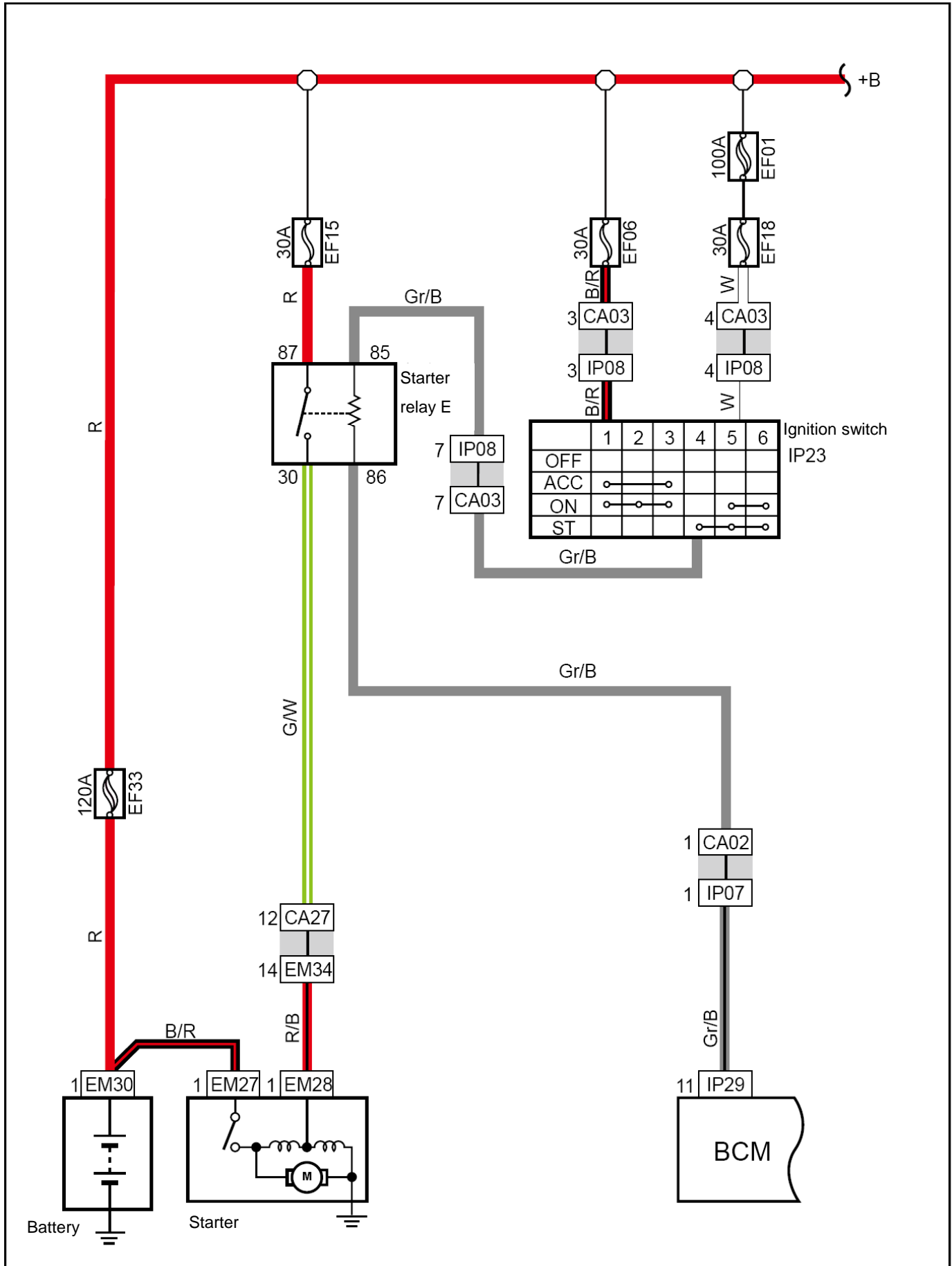
Starter system (CVT)



Harness connector	Name	Page
CA03	To instrument harness, harness connector	24
IP08	To engine compartment harness, harness connector	56
CA29	Isolating solenoid valve harness connector	29
IP55	Air cleaner switch harness connector	62
CA27	To engine harness, harness connector	25
IP54	BMBS switch harness connector	65
SO65	To instrument panel harness, harness connector	84/87
SO68	Automatic transmission controller harness connector	84/87
IP29	Vehicle body control module 1 harness connector	56
CA02	To instrument harness 2 harness connector	24
IP07	To engine compartment harness, harness connector	56
ED27	Starter harness connector	46
ED28	Starter magnet harness connector	46
ED30	Battery (2) harness connector	46

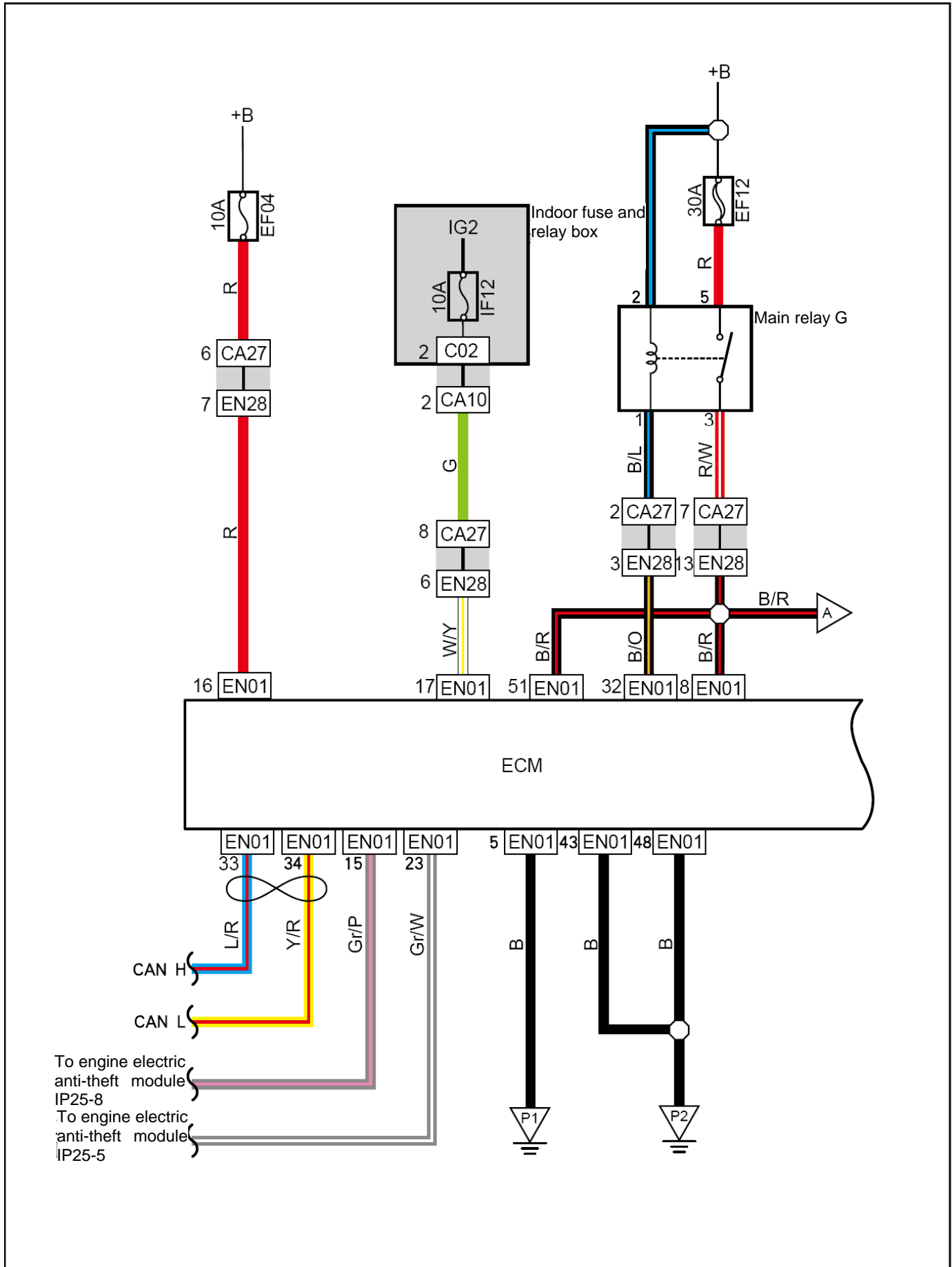
Connection point	Description	Page
U	Instrument power supply	200

Starter System (JL4G15-N)



Harness connector	Name	Page
CA02	To instrument harness 2 harness connector	24
CA03	To instrument harness 3 harness connector	24
CA27	To engine harness connector	25
EM27	Starter harness connector	51
EM28	Starter magnet harness connector	51
EM30	Battery 2 harness connector	51
EM34	To bonnet distribution box 3	51
IP07	To engine compartment harness connector	56
IP08	To engine compartment harness connector	56
IP29	Vehicle body control module 1 harness connector	56

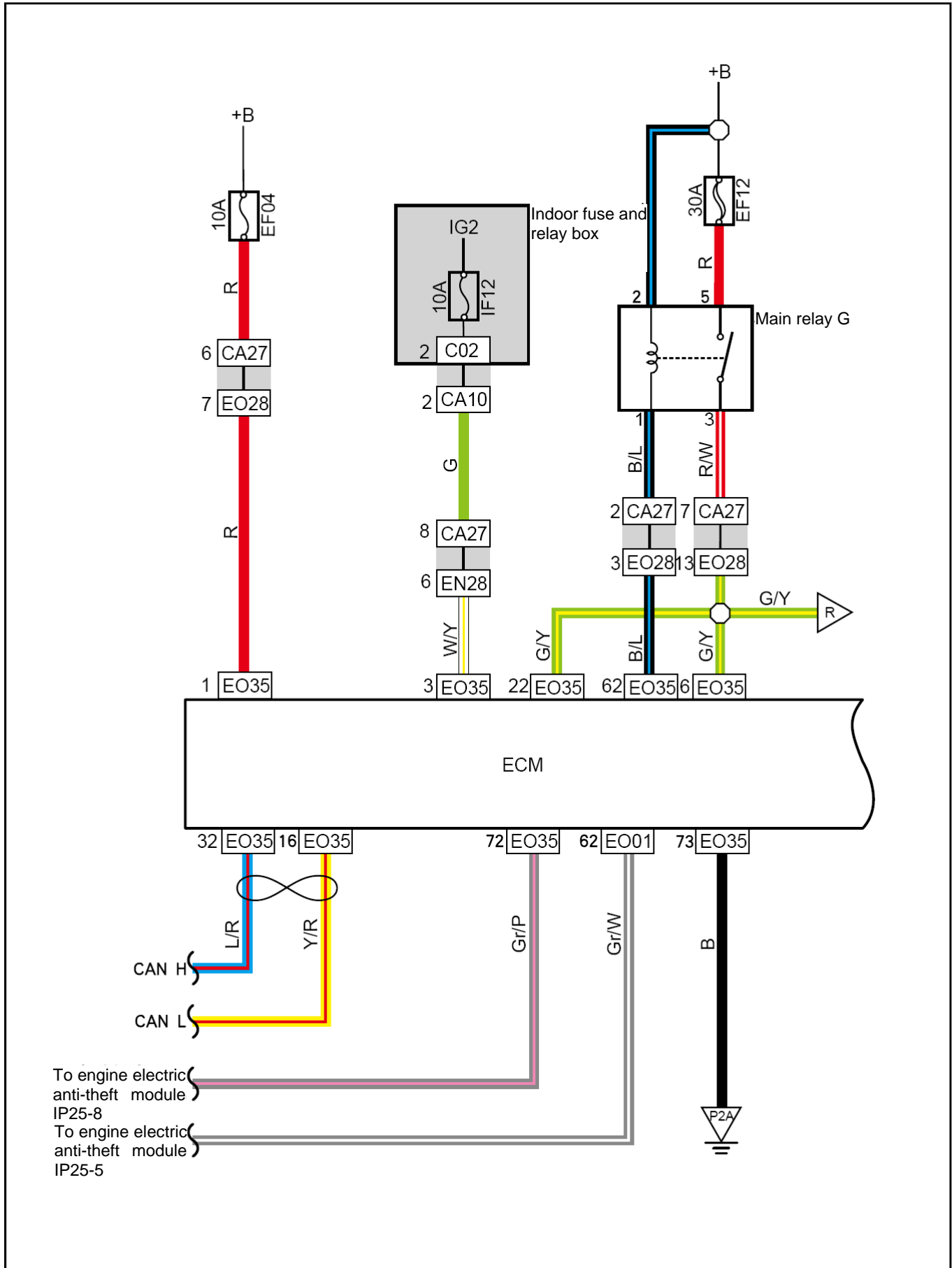
ECM Power Line, Data Line, Grounding Line



Harness connector	Name	Page
CA10	To engine compartment fuse and relay box harness connector 3	24
CA27	To engine harness connector	25
EN01	Engine control module harness connector	33
EN28	To bonnet distribution box harness connector	33
C02	Indoor fuse box back connector	19
P1	Engine compartment grounding	97
P2	Engine compartment grounding	97

Connection point	Description	Page
EN01-15	To engine electronic anti-theft module IP25-8	192
EN01-23	To engine electronic anti-theft module IP25-5	192
A	Main relay power output	146/154/168 176/184/208
EN01-33	CAN H	338
EN01-34	CAN L	338

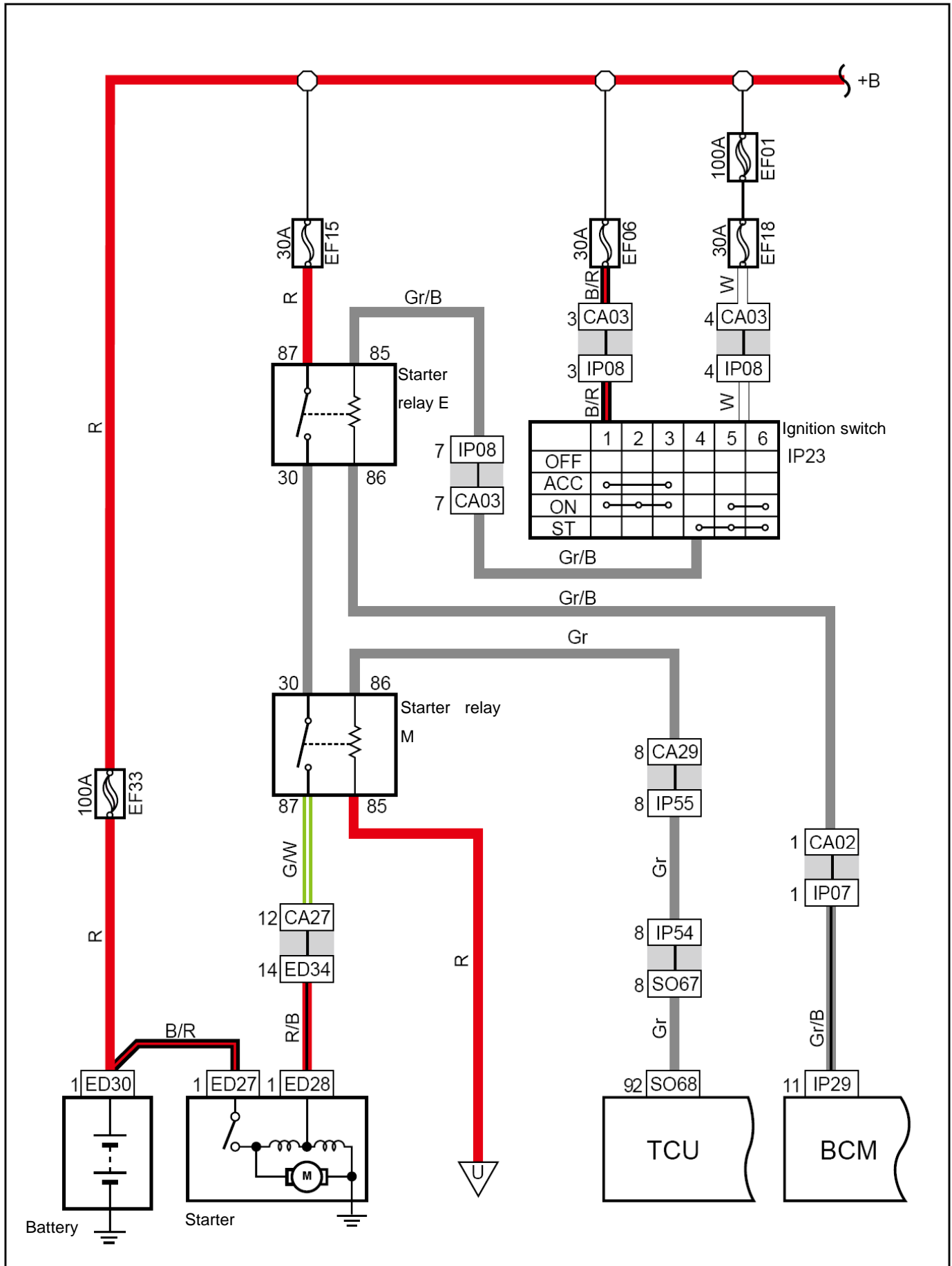
ECM Power Line, Data Line, Grounding Line (JL4G15-G)



Harness connector	Name	Page
CA10	To engine compartment fuse and relay box harness connector 3	24
CA27	To engine harness connector	25
EO28	To bonnet distribution box (3) (JL4G15-G)	40
EO35	ECM (C) harness connector (JL4G15-G)	39
C02	Indoor fuse box back connector	19
P2A	Engine compartment grounding	98

Connection point	Description	Page
EO35-72	To engine electronic anti-theft module IP25-8	194
EO01-62	To engine electronic anti-theft module IP25-5	194
R	Main relay power output	148/156/170 178/186/210
EO35-32	CAN H	340
EO35-16	CAN L	340

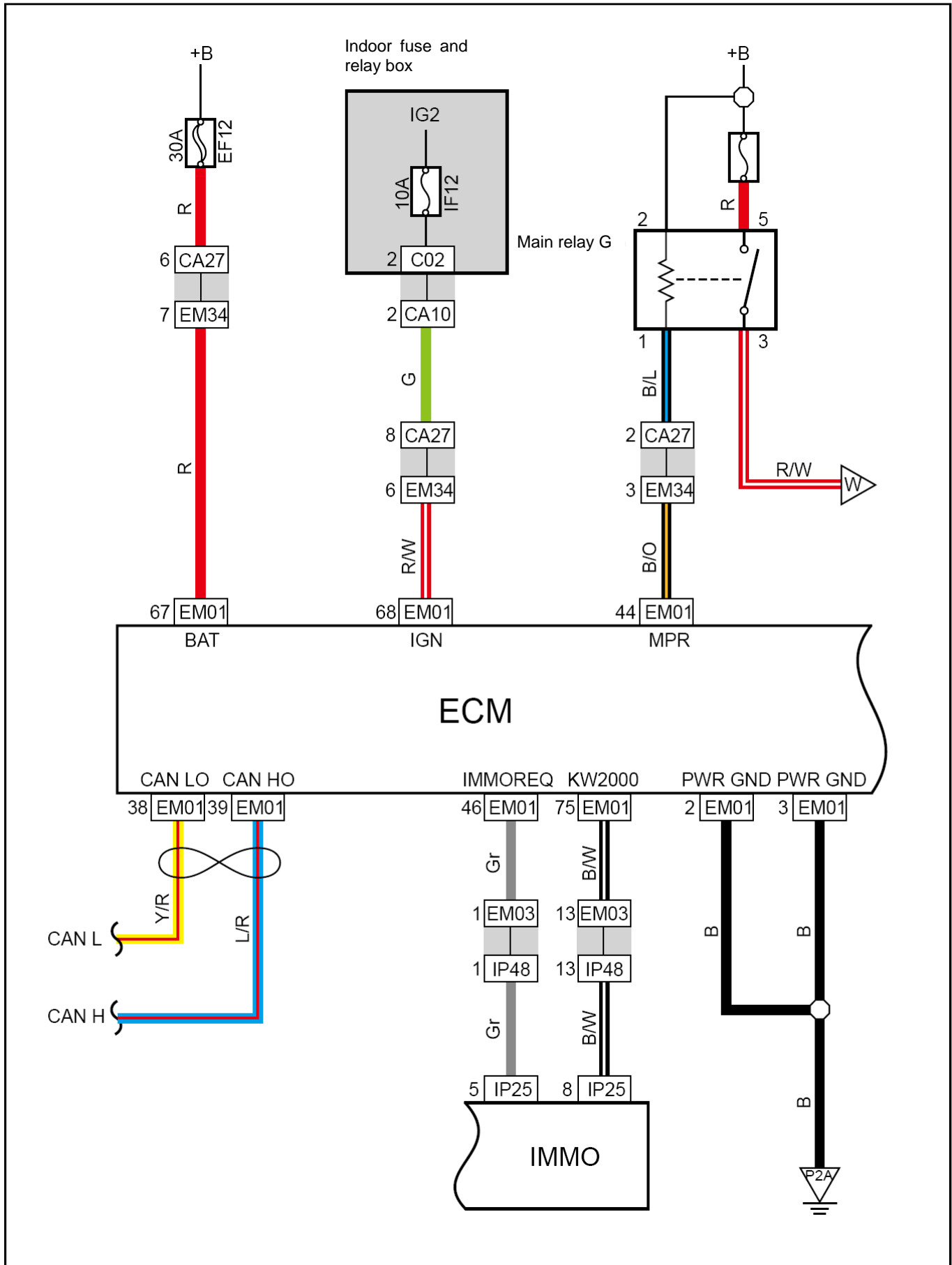
ECM Power Line, Data Line, Grounding Line (CVT)



Harness connector	Name	Page
CA27	To engine harness, harness connector	25
ED34	To bonnet distribution box (3) harness connector	46
C02	Indoor fuse box back connector	19
CA10	To fuse box 3 harness connector	24
ED01	Engine control module harness connector	45
SO68	Automatic transmission controller harness connector	84/87
IP52	To base plate harness, harness connector	65
SO67	To instrument panel harness, harness connector	84/87
ED04	To instrument panel harness 2 harness connector	45
IP53	To engine harness (2) harness connector	65
ED03	To instrument panel harness 1 harness connector	45
IP48	To engine harness, harness connector	62
IP25	Engine immobilizer unit 1 harness connector	56
P2A	Engine grounding	100

Connection point	Description	Page
S	Main relay power output	150/172/180 188/212
ED01-38	CAN-LOW	342
ED01-39	CAN-HI	342

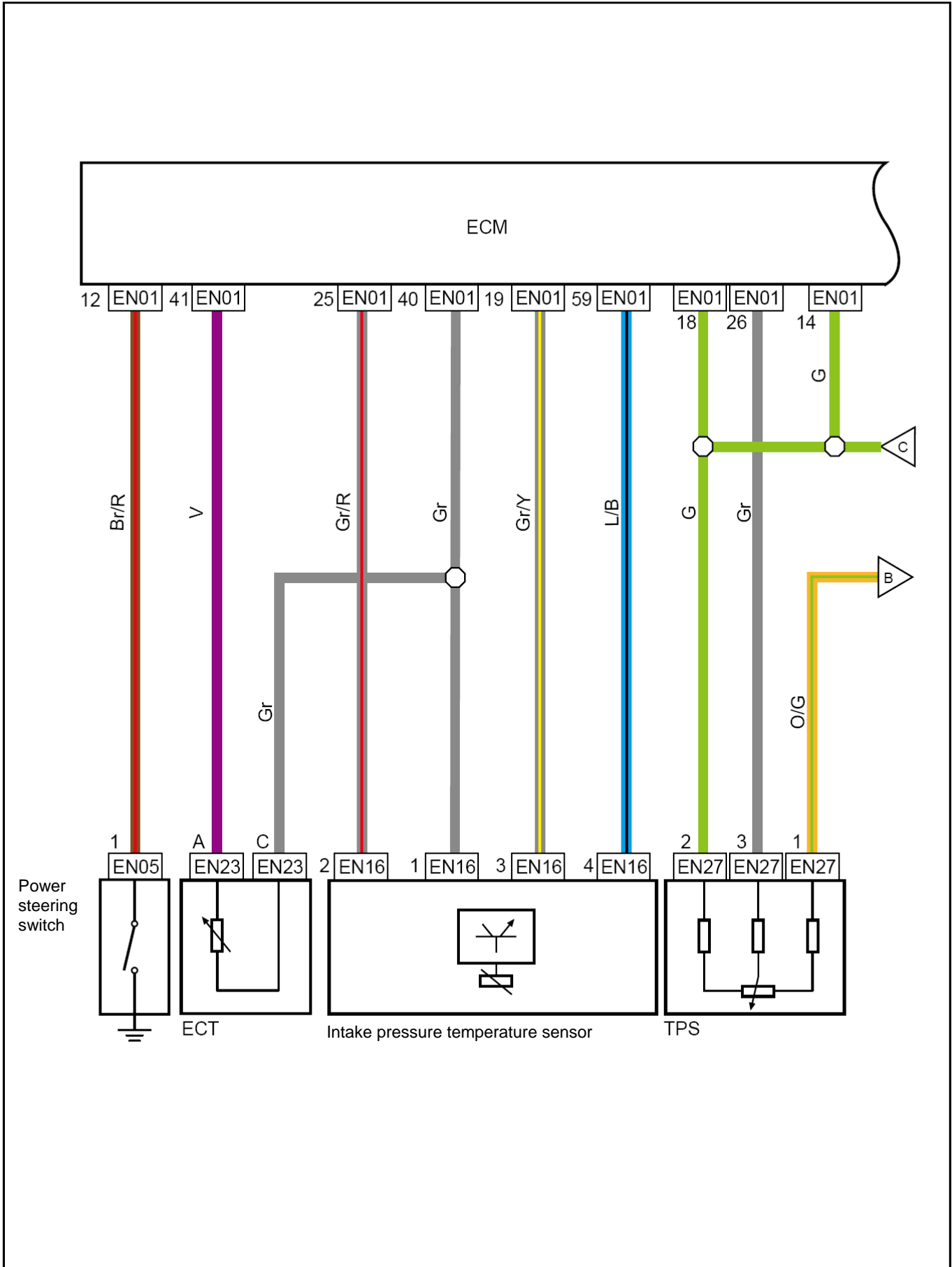
ECM Power Line, Data Line, Grounding Line (JL4G15-N)



Harness connector	Name	Page
CA10	To engine compartment fuse and relay box harness connector 3	24
CA27	To engine harness connector	25
EM01	Engine control module harness connector	51
EM03	To instrument harness, harness connector	51
EM34	To bonnet distribution box 3 harness connector	51
C02	Indoor fuse box back connector	19
P2A	Engine compartment grounding	100

Connection point	Description	Page
W	Main relay power output	152/158/174 182/190/214
EM01-38	CAN L	344
EM01-39	CAN H	344

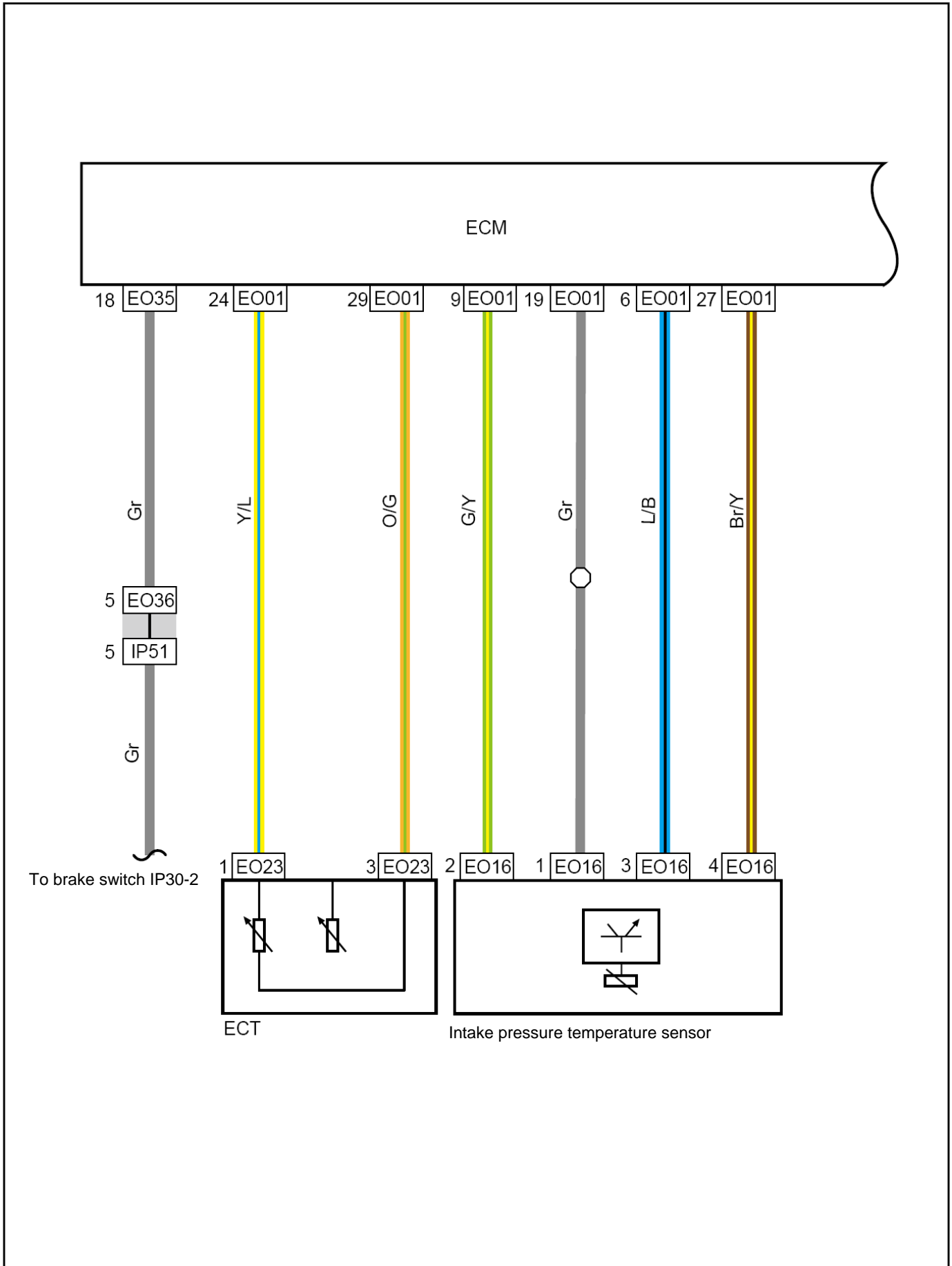
ECM Sensor



Harness connector	Name	Page
EN01	Engine control module harness connector	33
EN05	Power steering switch harness connector	34
EN16	Intake pressure temperature sensor harness connector	34
EN23	Engine coolant sensor harness connector	34
EN27	Throttle position sensor harness connector	34

Connection point	Description	Page
B	Sensor to ECM internal low reference circuit	140/146
C	Sensor 5V reference power supply	146

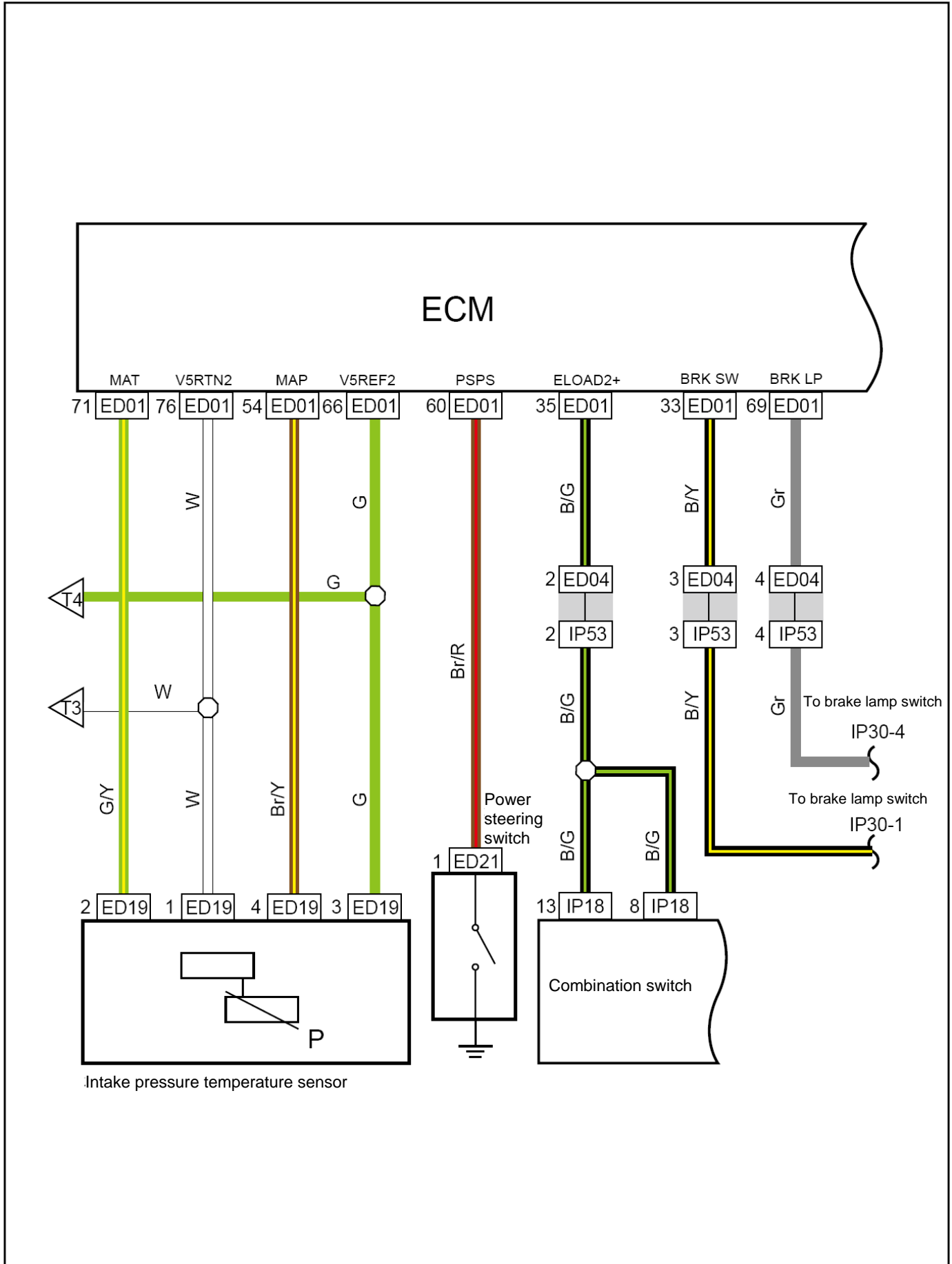
ECM Sensor (JL4G15-G)



Harness connector	Name	Page
EO01	ECM (E) harness connector (JL4G15-G)	39
EO16	Sensor 5V reference power supply (JL4G15-G)	40
EO23	Coolant temperature sensor harness connector (JL4G15-G)	40
EO36	To instrument harness connector(2)(JL4G15-G)	39
IP51	To engine harness (JL4G15-G)	62

Connection point	Description	Page
IP30-2	To brake switch	298

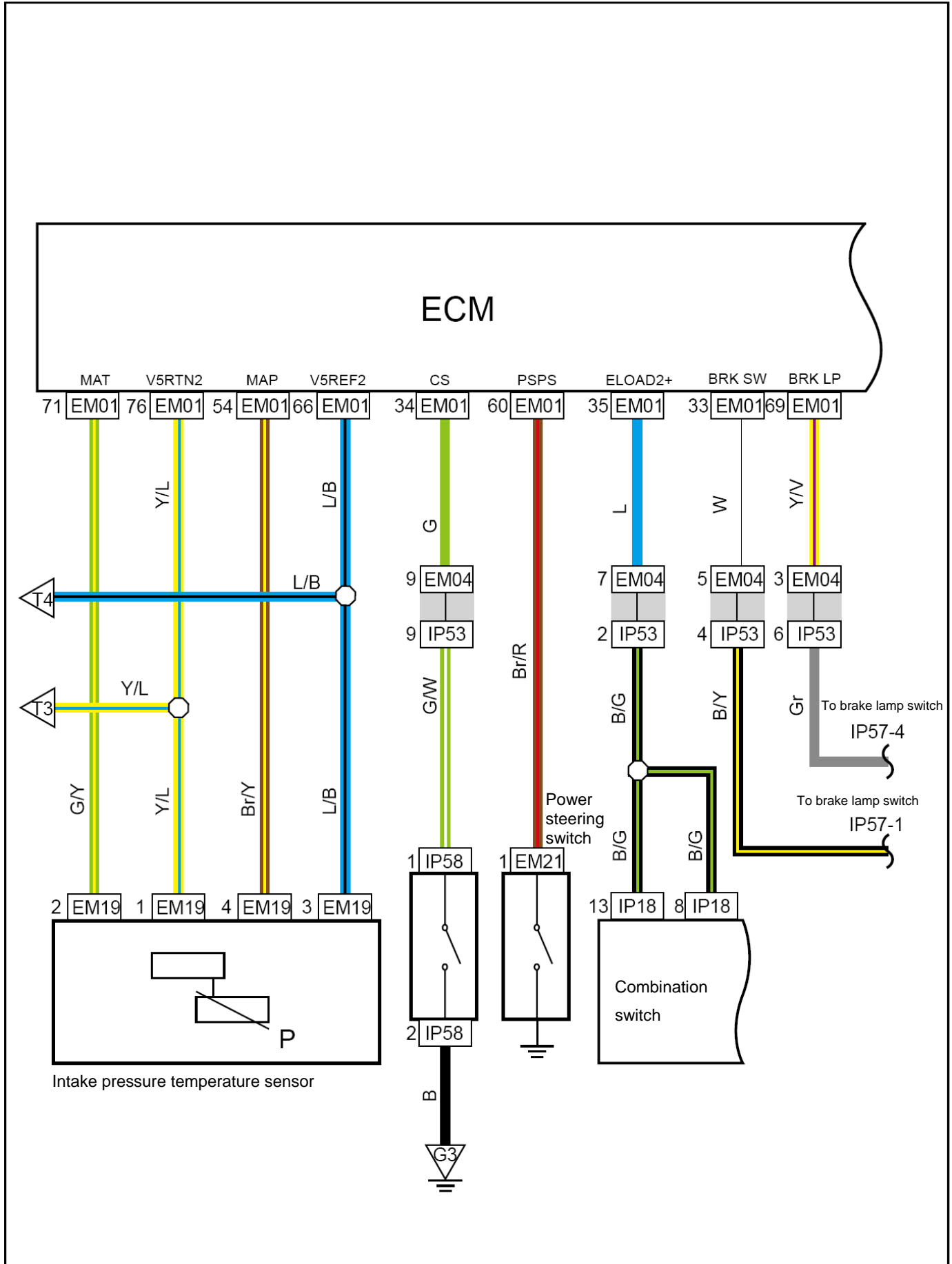
ECM Sensor (CVT)



Harness connector	Name	Page
ED01	Engine control module harness connector	45
ED04	To instrument harness (2) harness connector	45
IP53	To engine harness (2) harness connector	65
IP18	Light combination switch harness connector	56
ED21	Power steering switch harness connector	46
ED19	Intake pressure temperature sensor harness connector	46

Connection point	Description	Page
T3	Sensor grounding	142
T4	Sensor 5V power supply	142
ED01-33	To brake lamp switch IP30-4	300
ED01-69	To brake lamp switch IP30-1	300

ECM Sensor (JL4G15-N)

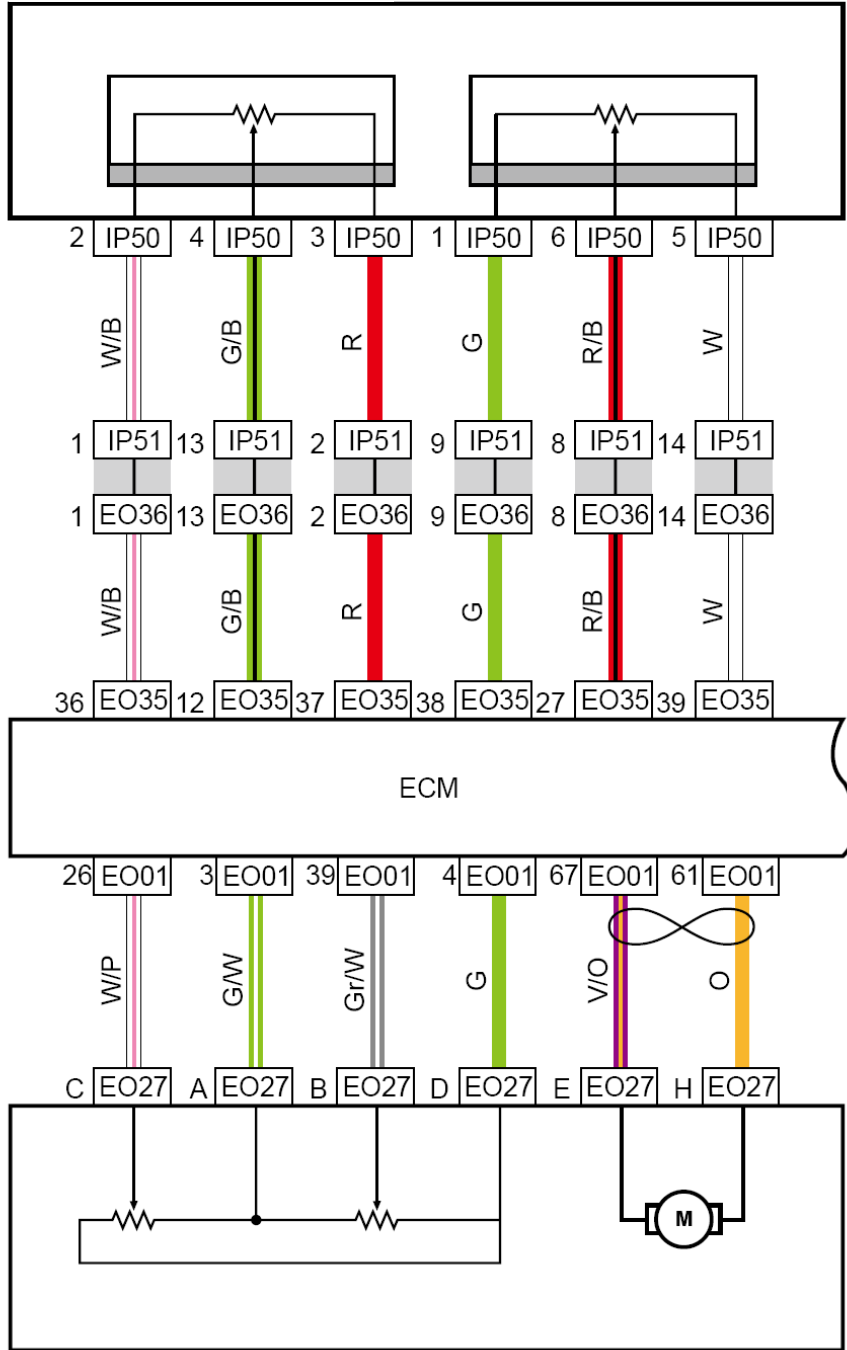


Harness connector	Name	Page
EM01	Engine control module harness connector	51
EM04	To instrument harness, harness connector	51
IP53	To engine harness (2) harness connector	65
IP18	Light combination switch harness connector	56
EM21	Power steering switch harness connector	51
EM19	Intake pressure temperature sensor harness connector	51

Connection point	Description	Page
T3	Sensor grounding	144
T4	Sensor 5V power supply	144
EM01-33	To brake lamp switch IP57-1	302
EM01-69	To brake lamp switch IP57-4	302

Electronic Throttle (JL4G15-G)

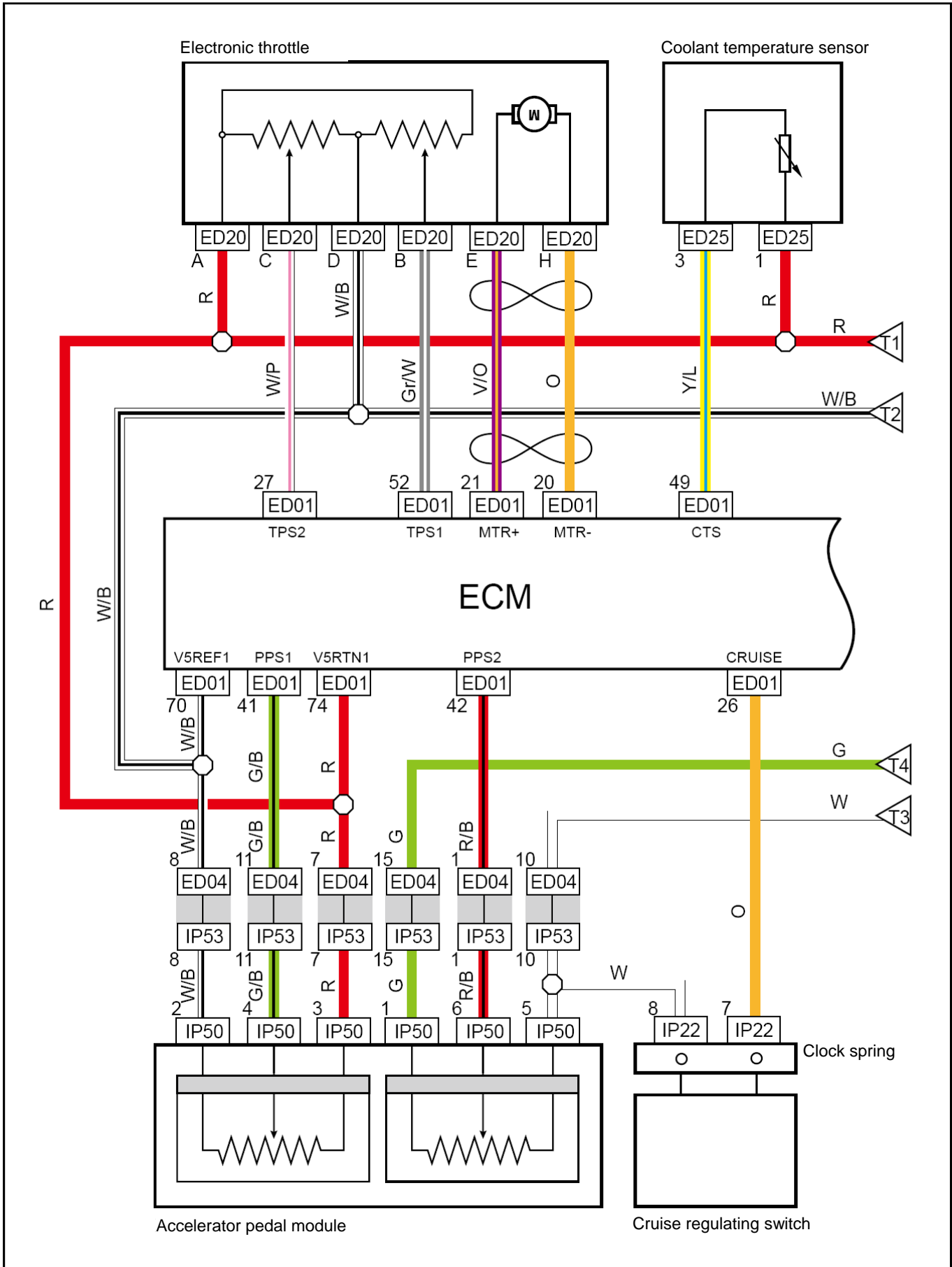
Accelerator pedal position sensor



Electronic throttle body

Harness connector	Name	Page
EO01	ECM (E) harness connector (JL4G15-G)	39
EO27	Electronic throttle body harness connector (JL4G15-G)	40
EO36	To instrument harness connector(2)(JL4G15-G)	39
IP50	To accelerator pedal position sensor (JL4G15-G)	62
IP51	To engine harness (JL4G15-G)	62

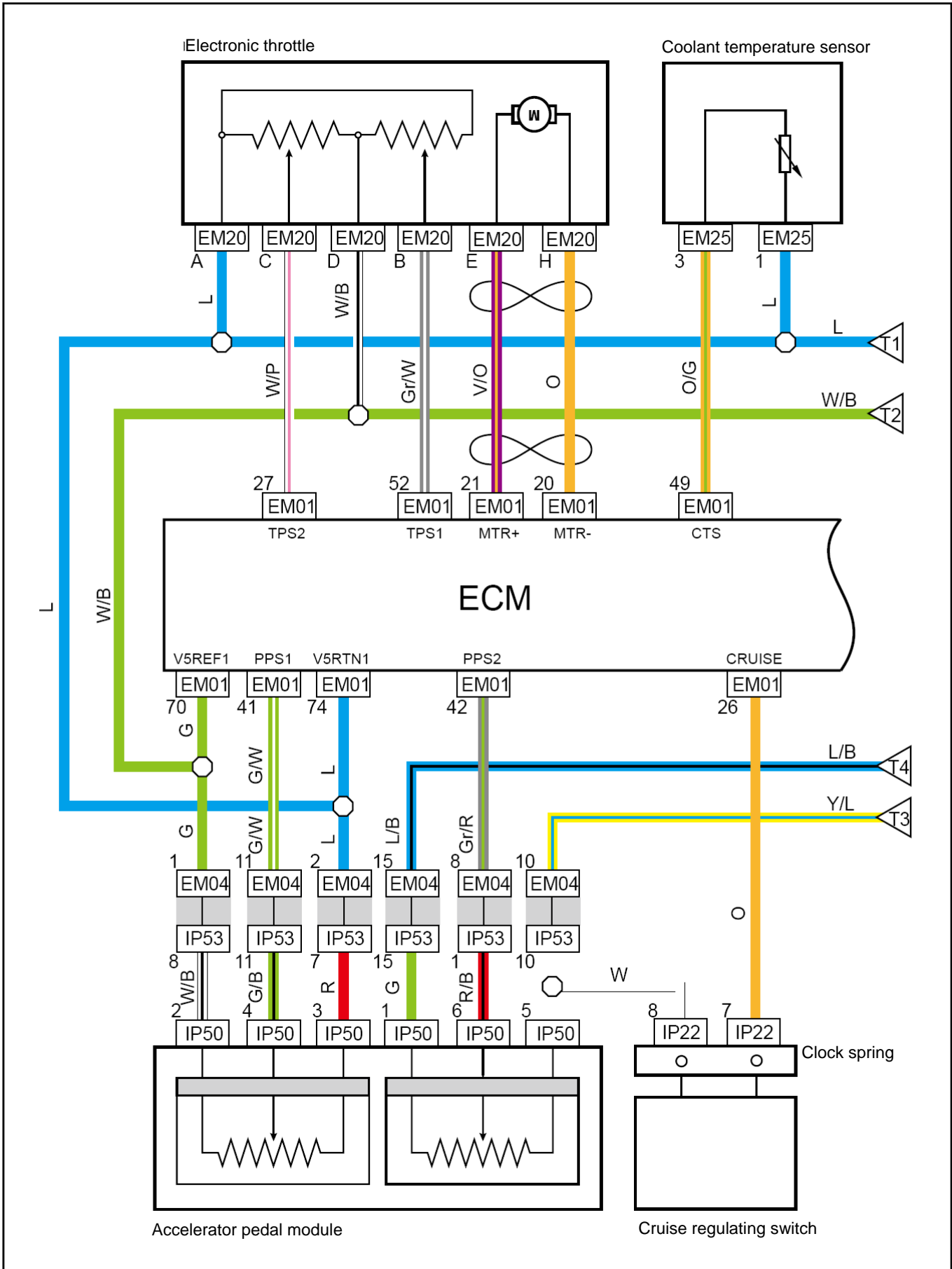
Electronic Throttle (CVT)



Harness connector	Name	Page
ED01	Engine control module harness connector	45
ED04	To instrument harness (2) harness connector	45
ED20	Electronic throttle harness connector	46
ED25	Engine coolant temperature sensor harness connector	46
IP53	To engine harness (2) harness connector	65
IP22	Clock spring 1 (horn switch) harness connector	56
IP50	To accelerator pedal position sensor	62

Connection point	Description	Page
T1	Sensor grounding	164
T2	Sensor 5V power supply	164
T3	Sensor grounding	136
T4	Sensor 5V power supply	136

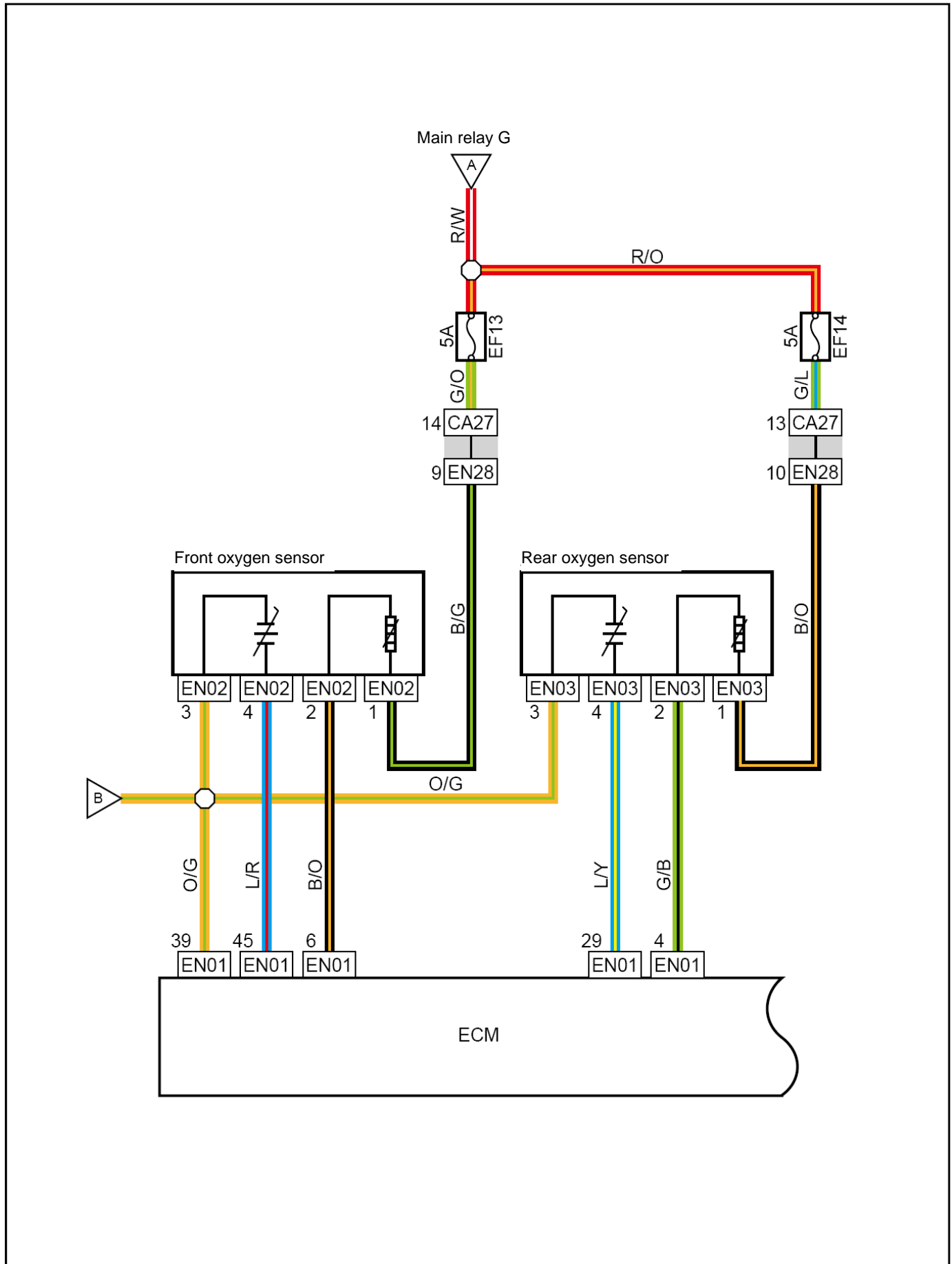
Electronic Throttle (JL4G15-N)



Harness connector	Name	Page
EM01	ECM harness connector	51
EM04	To instrument harness, harness connector	51
EM20	Electronic throttle harness connector	51
EM25	Engine coolant temperature sensor harness connector	51
IP53	To engine harness (2) harness connector	67
IP22	Clock spring 1 (horn switch) harness connector	56
IP50	To accelerator pedal position sensor	62

Connection point	Description	Page
T1	Sensor grounding	166
T2	Sensor 5V power supply	166
T3	Sensor grounding	138
T4	Sensor 5V power supply	138

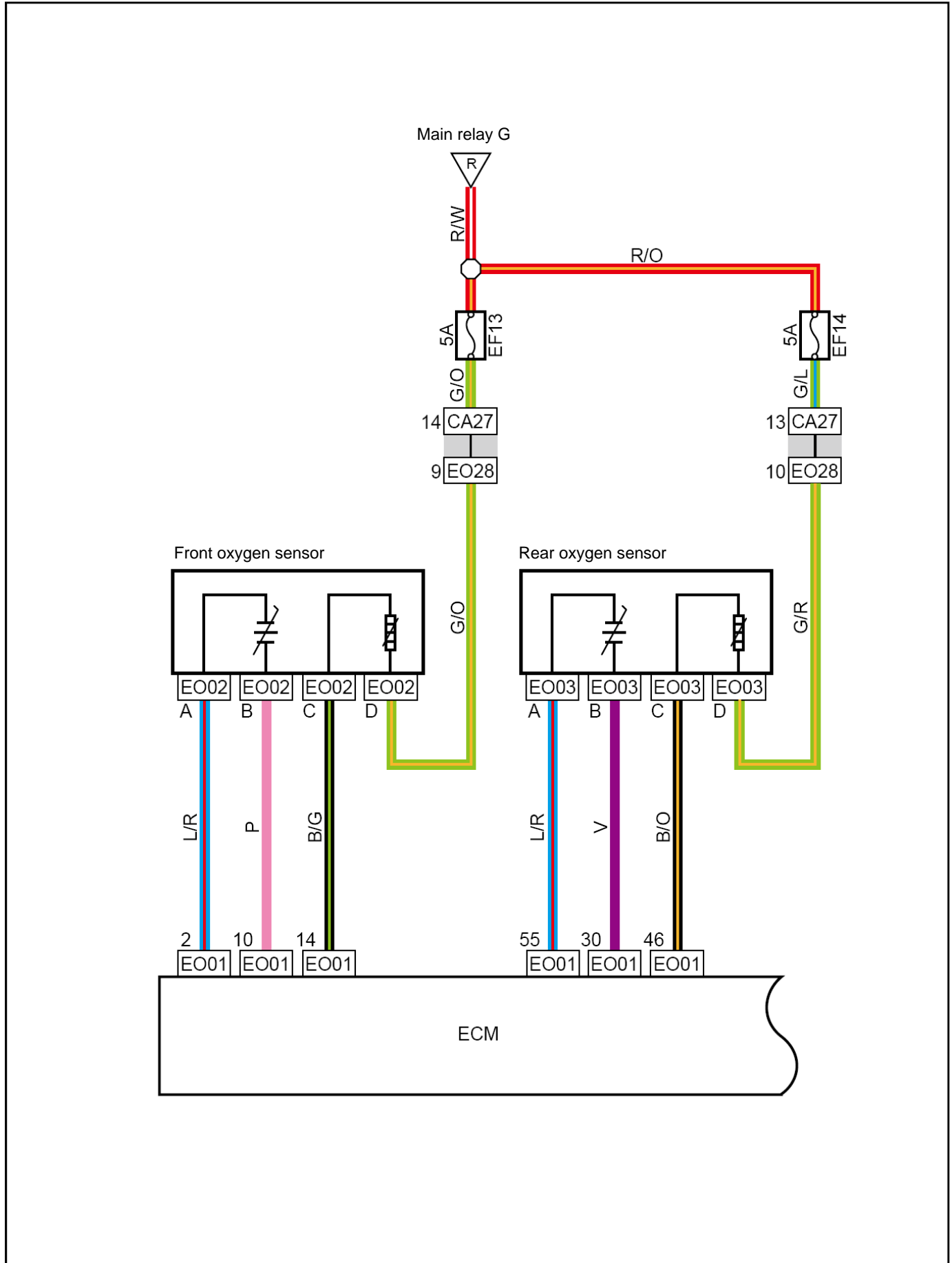
Oxygen Sensor



Harness connector	Name	Page
CA27	To engine harness, harness connector	25
EN01	Engine control module harness connector	33
EN02	Front oxygen sensor harness connector	34
EN03	Rear oxygen sensor harness connector	34
EN28	To bonnet distribution box harness connector	34

Connection point	Description	Page
A	Main relay power output	124
B	Sensor to ECM internal low reference circuit	132

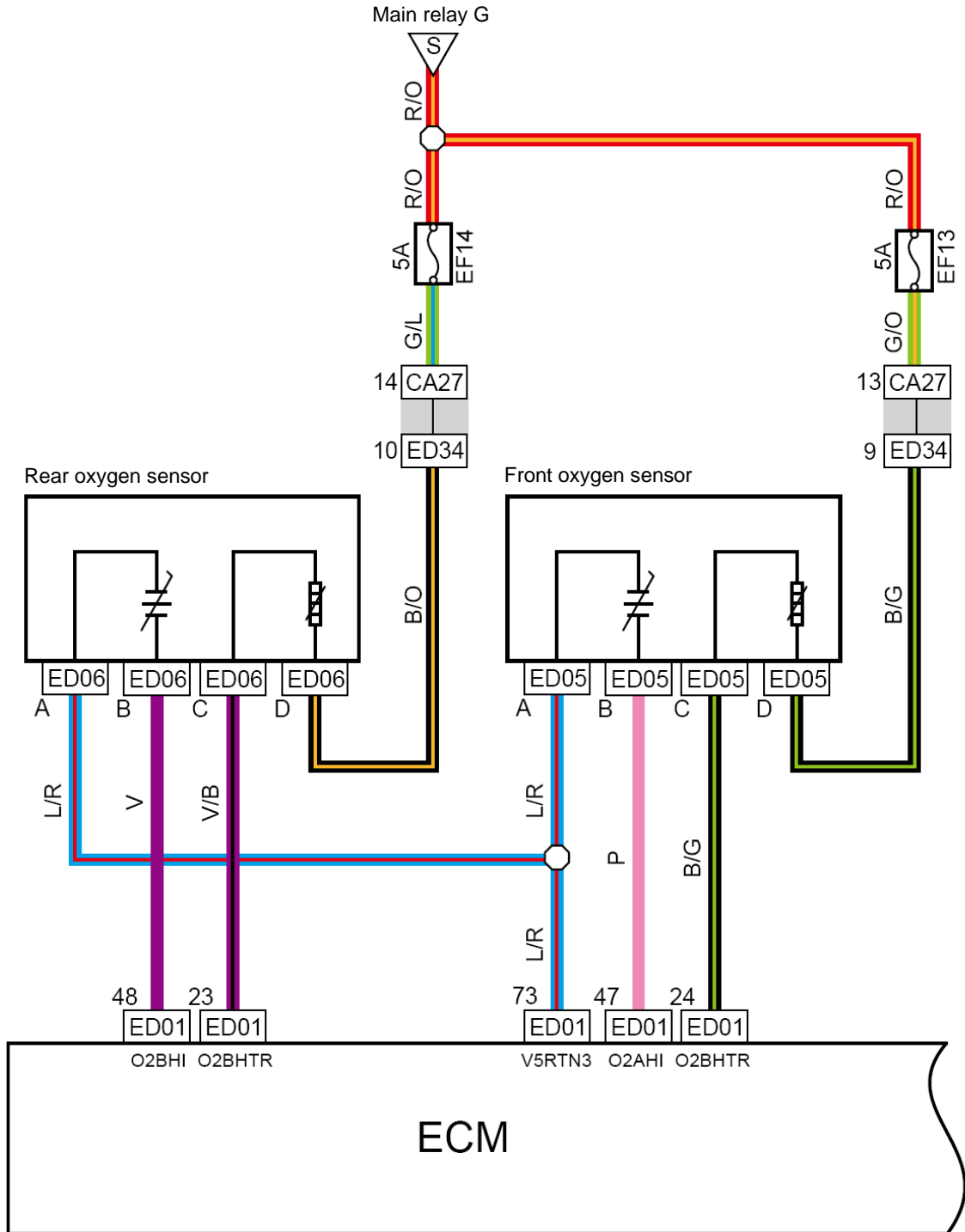
Oxygen Sensor (JL4G15-G)



Harness connector	Name	Page
CA27	To engine harness, harness connector	25
EO01	ECM (E) harness connector (JL4G15-G)	39
EO02	Front oxygen sensor harness connector (JL4G15-G)	40
EO03	Rear oxygen sensor harness connector (JL4G15-G)	40
EO28	To bonnet distribution box (3) (JL4G15-G)	40

Connection point	Description	Page
R	Main relay power output	126

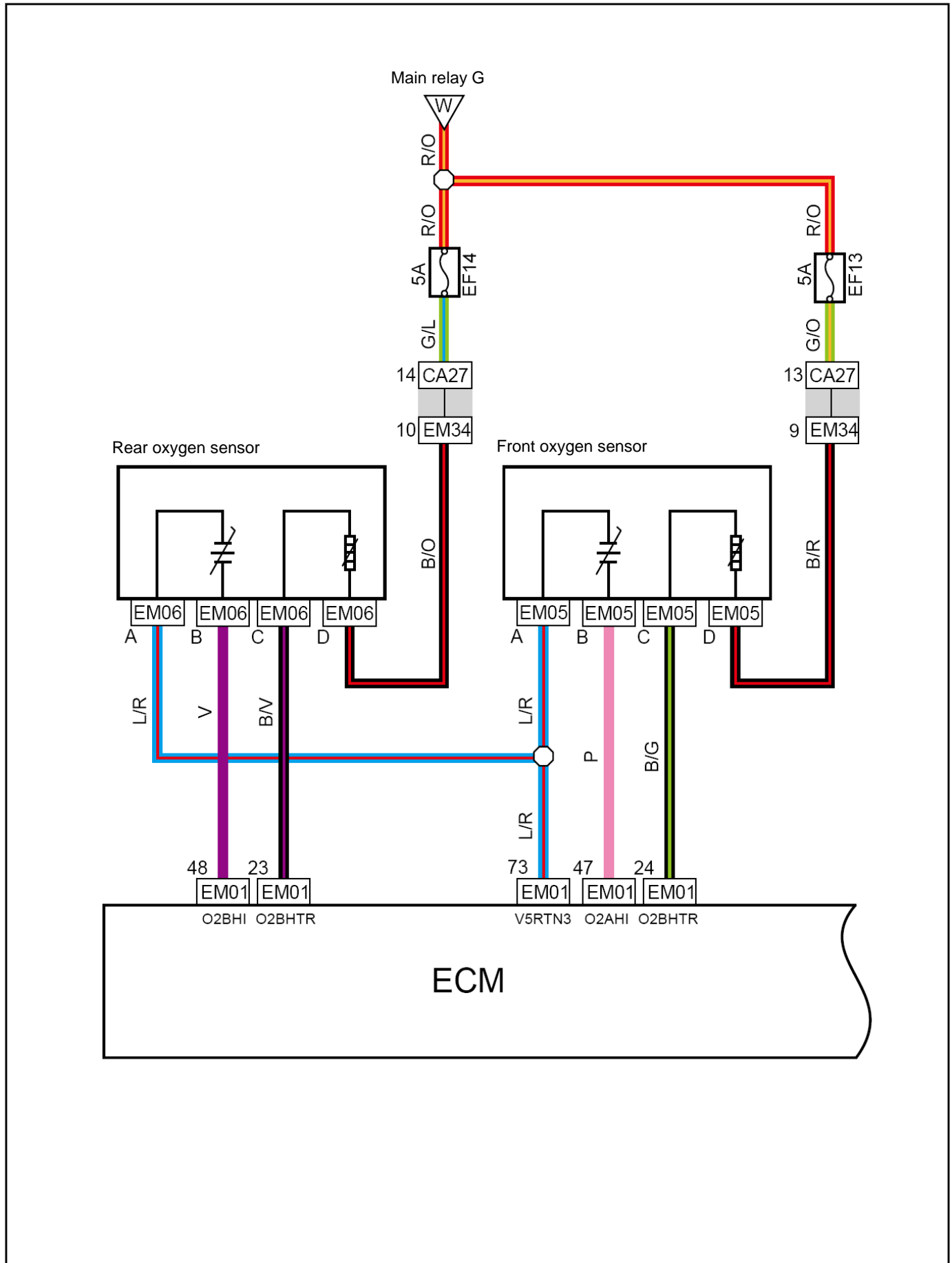
Oxygen Sensor (CVT)



Harness connector	Name	Page
CA27	To engine harness, harness connector	25
ED34	To bonnet distribution box (3) harness connector	46
ED06	Rear oxygen sensor harness connector	46
ED05	Front oxygen sensor harness connector	46
ED01	Engine control module harness connector	45

Connection point	Description	Page
S	Main relay output power supply	128

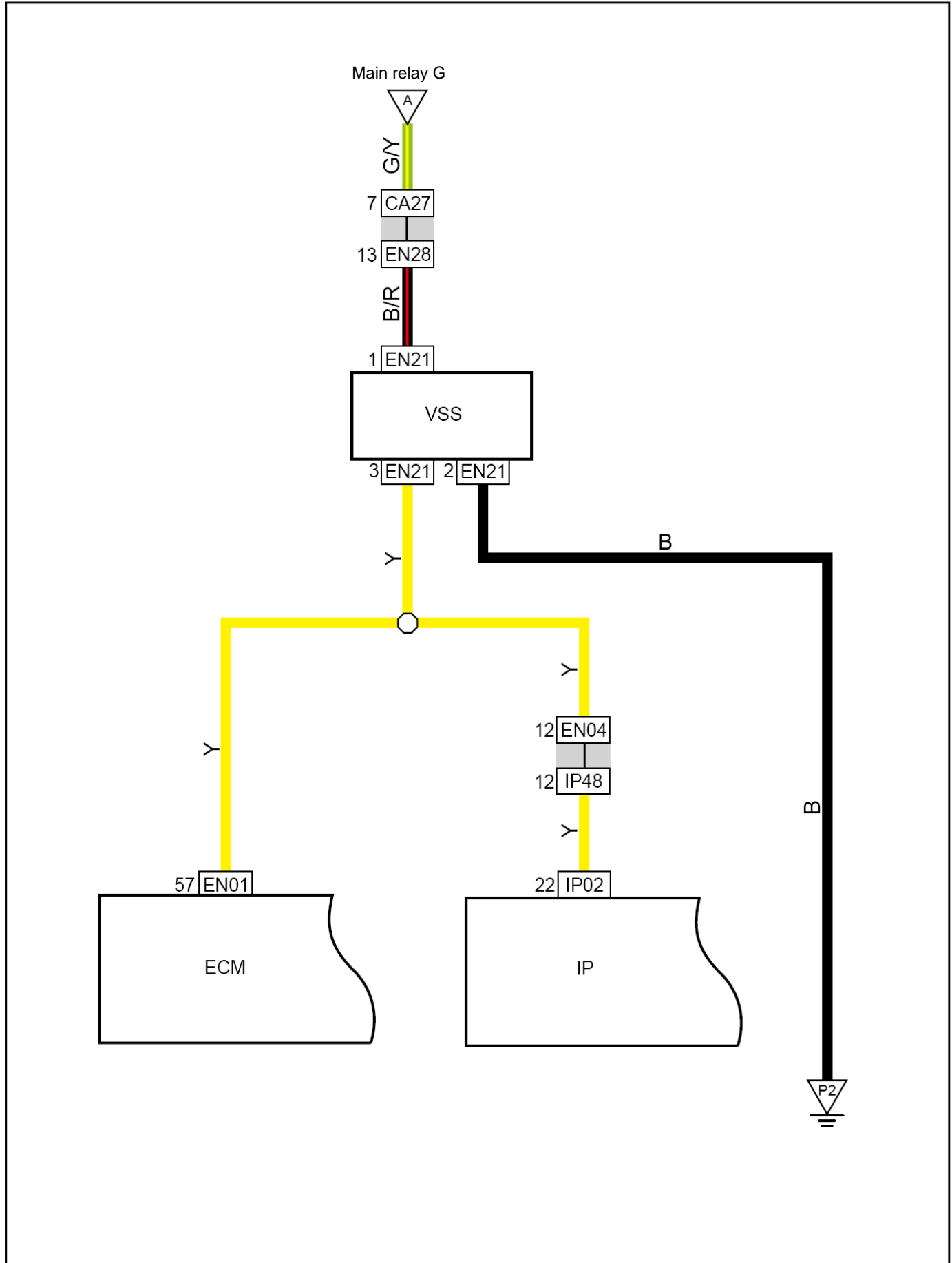
Oxygen Sensor (JL4G15-N)



Harness connector	Name	Page
CA27	To engine harness, harness connector	25
EM34	To bonnet distribution box (3) harness connector	51
EM06	Rear oxygen sensor harness connector	51
EM05	Front oxygen sensor harness connector	51
EM01	ECM harness connector	51

Connection point	Description	Page
W	Main relay output power supply	130

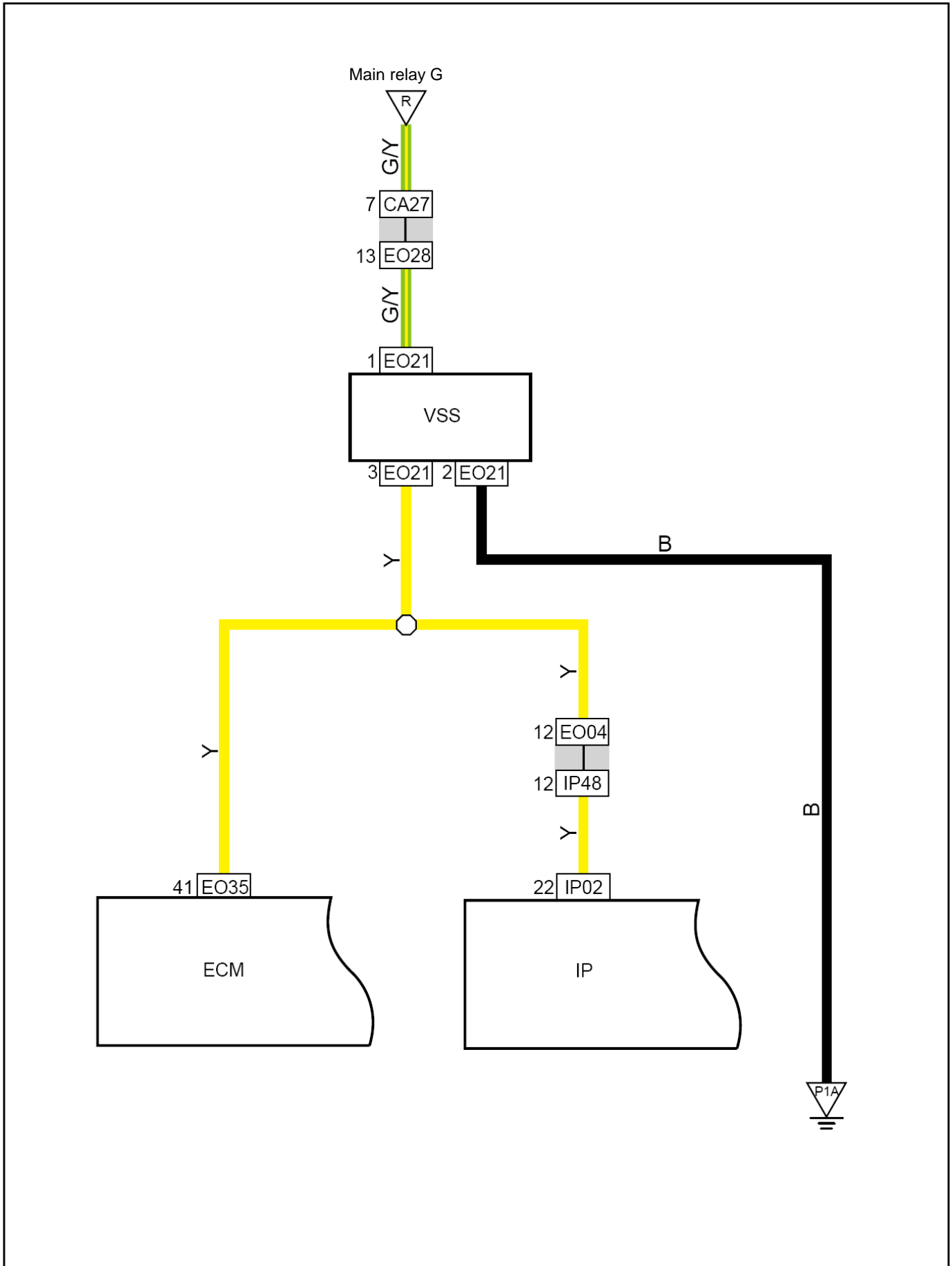
Vehicle Speed Sensor



Harness connector	Name	Page
CA27	To engine harness, harness connector	25
EN01	Engine control module harness connector	33
EN04	To instrument harness connector	33
EN21	Vehicle speed sensor harness connector	34
EN28	To bonnet distribution box harness connector	34
IP02	Instrument cluster to multi-function instrument harness connector	51
IP48	To engine harness connector	51
P2	Engine compartment grounding	97

Connection point	Description	Page
A	Main relay output power supply	124

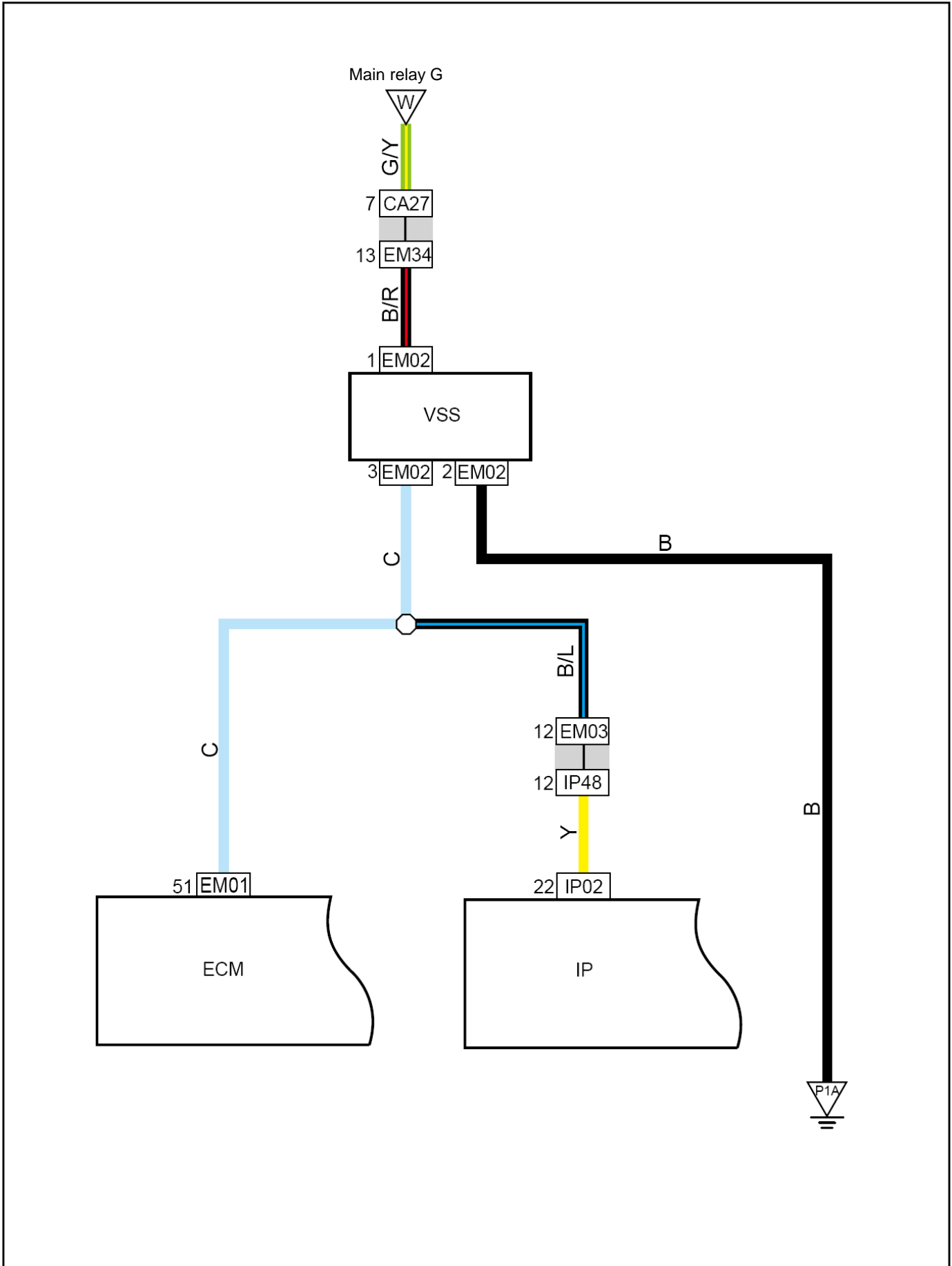
Vehicle Speed Sensor (JL4G15-G)



Harness connector	Name	Page
CA27	To engine harness, harness connector	25
EO04	To instrument harness connector (JL4G15-G)	39
EO21	Vehicle speed sensor harness connector (JL4G15-G)	40
EO28	To bonnet distribution box (3) (JL4G15-G)	40
EO35	ECM (C) harness connector (JL4G15-G)	39
IP02	Instrument cluster to multi-function instrument harness connector	56
IP48	To engine harness connector	56
P2	Engine compartment grounding	97

Connection point	Description	Page
R	Main relay output power supply	126

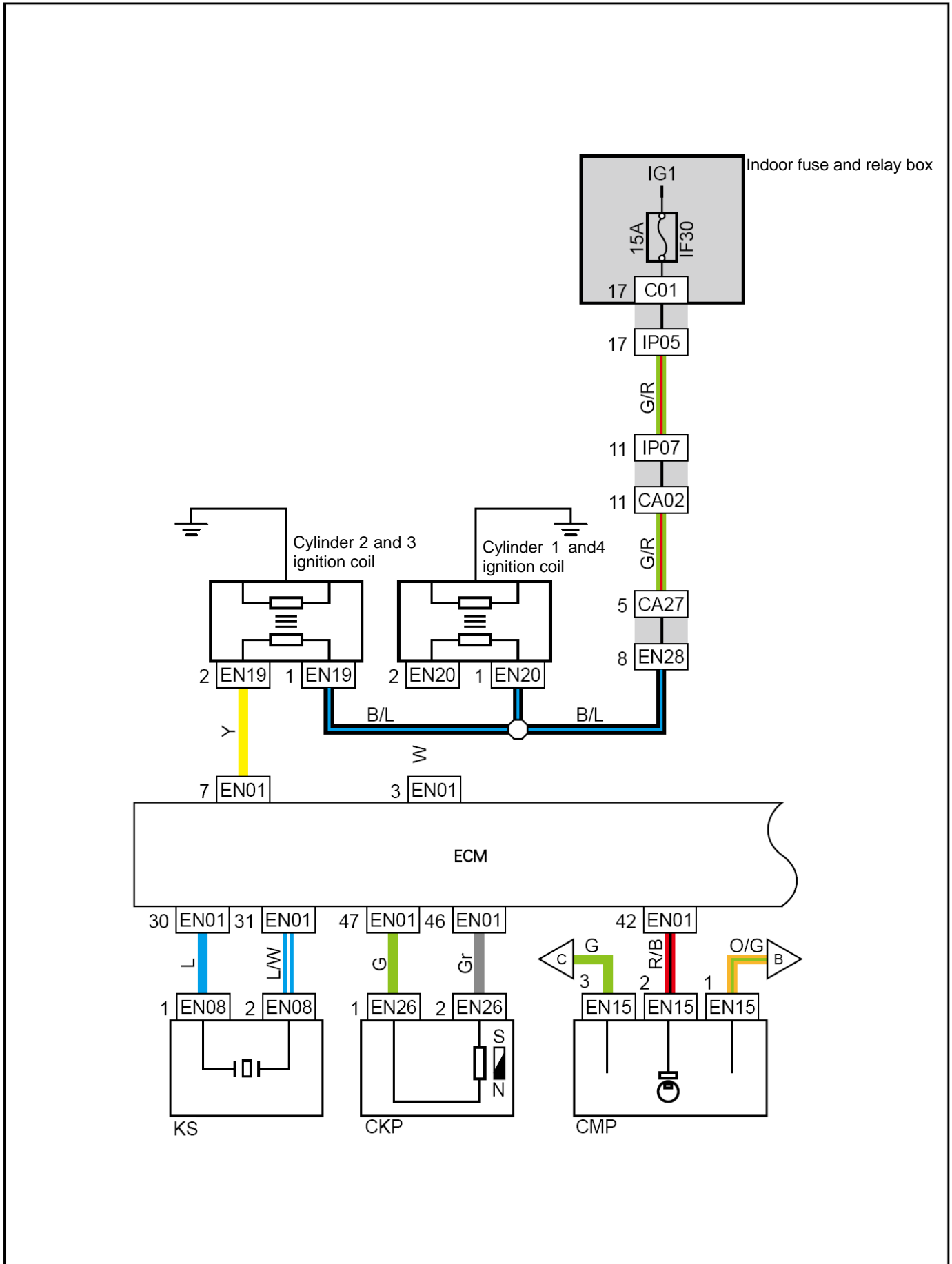
Vehicle Speed Sensor (JL4G15-N)



Harness connector	Name	Page
CA27	To engine harness, harness connector	25
EM01	ECM harness connector	51
EM02	Vehicle speed sensor harness connector	51
EM03	To instrument harness, harness connector	51
EM34	To bonnet distribution box 3 harness connector	51
IP02	Instrument cluster to multi-function instrument harness connector	56
IP48	To engine harness connector	56
P2	Engine compartment grounding	97

Connection point	Description	Page
W	Main relay output power supply	130

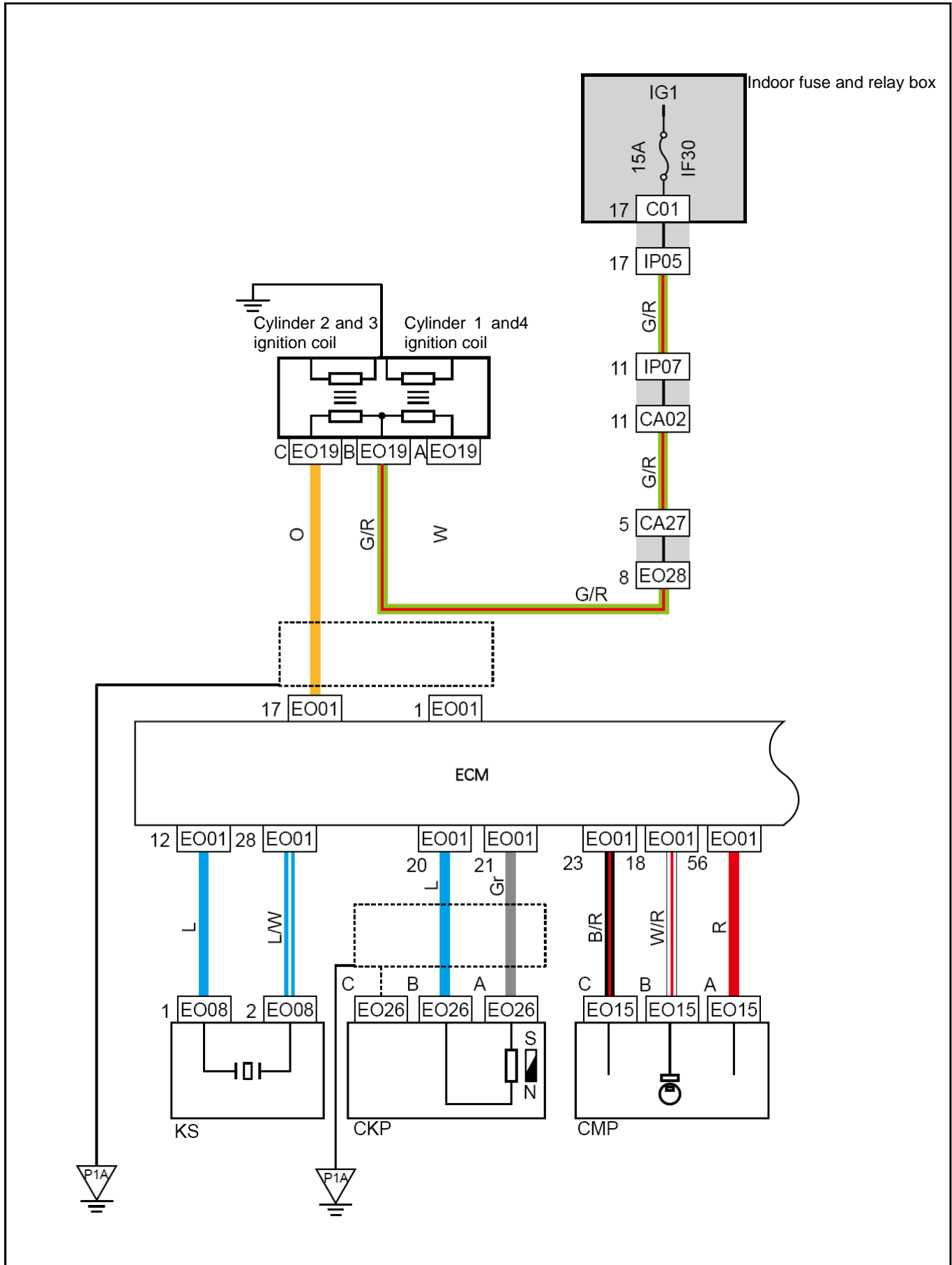
ECM Ignition System



Harness connector	Name	Page
CA02	To instrument harness 2 harness connector	24
CA27	To engine harness connector	25
EN01	Engine control module harness connector	33
EN08	Shock sensor harness connector	34
EN15	Camshaft position sensor harness connector	34
EN19	Ignition coil 1 harness connector	34
EN20	Ignition coil 2 harness connector	34
EN26	Engine speed sensor harness connector	34
EN28	To bonnet distribution box harness connector	34
IP05	To indoor fuse and relay box harness connector	56
IP07	To engine compartment harness connector	56
C01	Indoor fuse box back connector	19

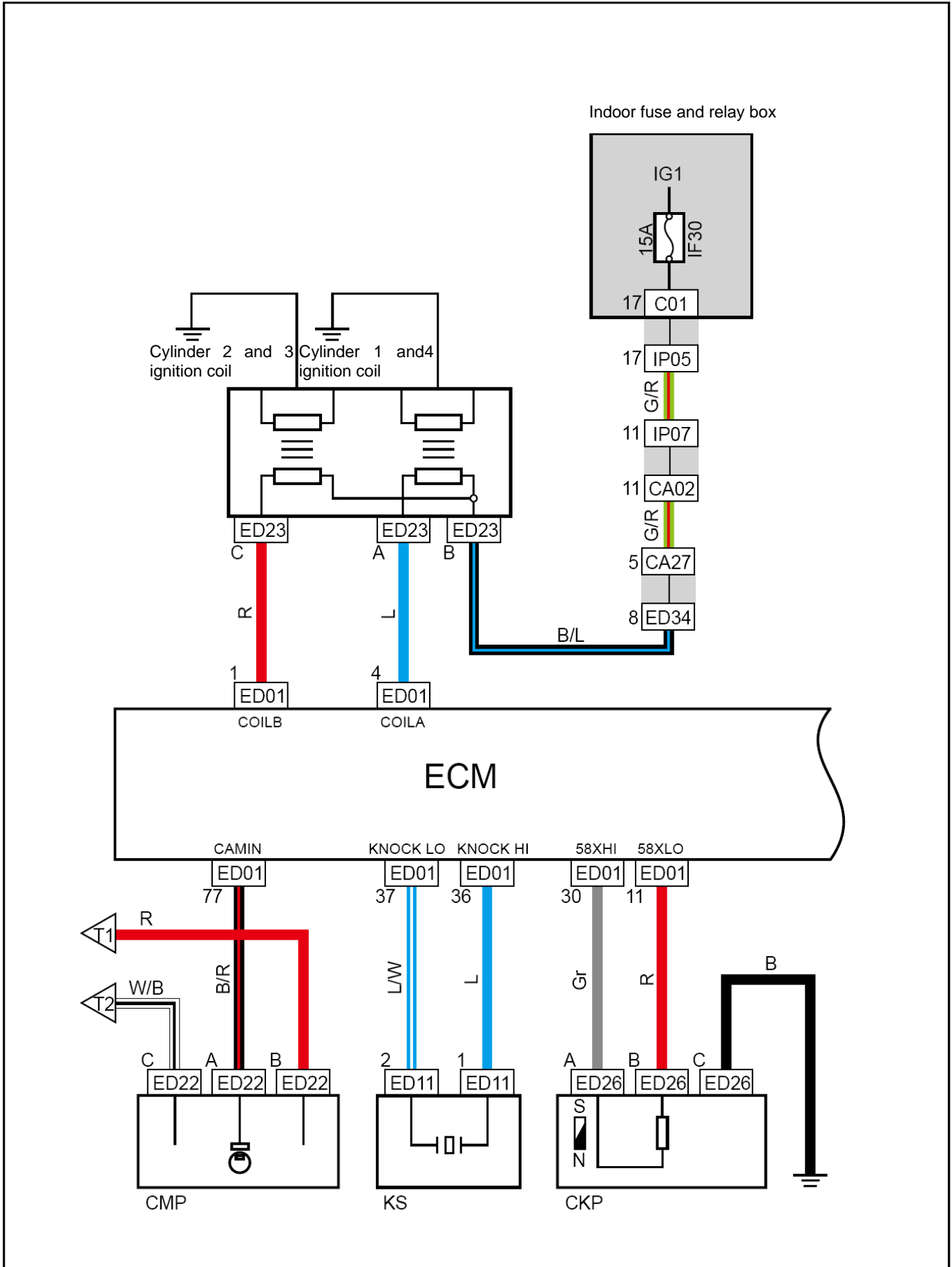
Connection point	Description	Page
B	Sensor to ECM internal low reference circuit	132
C	Sensor 5V reference power supply	132

ECM Ignition System (JL4G15-G)



Harness connector	Name	Page
CA02	To instrument harness 2 harness connector	24
CA27	To engine harness connector	25
EO01	ECM (E) harness connector (JL4G15-G)	39
EO08	Shock sensor harness connector(JL4G15-G)	40
EO15	Camshaft position sensor harness connector(JL4G15-G)	40
EO19	Ignition coil harness connector (JL4G15-G)	40
EO26	Crankshaft position sensor harness connector (JL4G15-G)	40
EO28	To bonnet distribution box (3) (JL4G15-G)	40
IP05	To indoor fuse and relay box harness connector	56
IP07	To engine compartment harness connector	56
C01	Indoor fuse box back connector	19
P1A	Engine compartment grounding	98

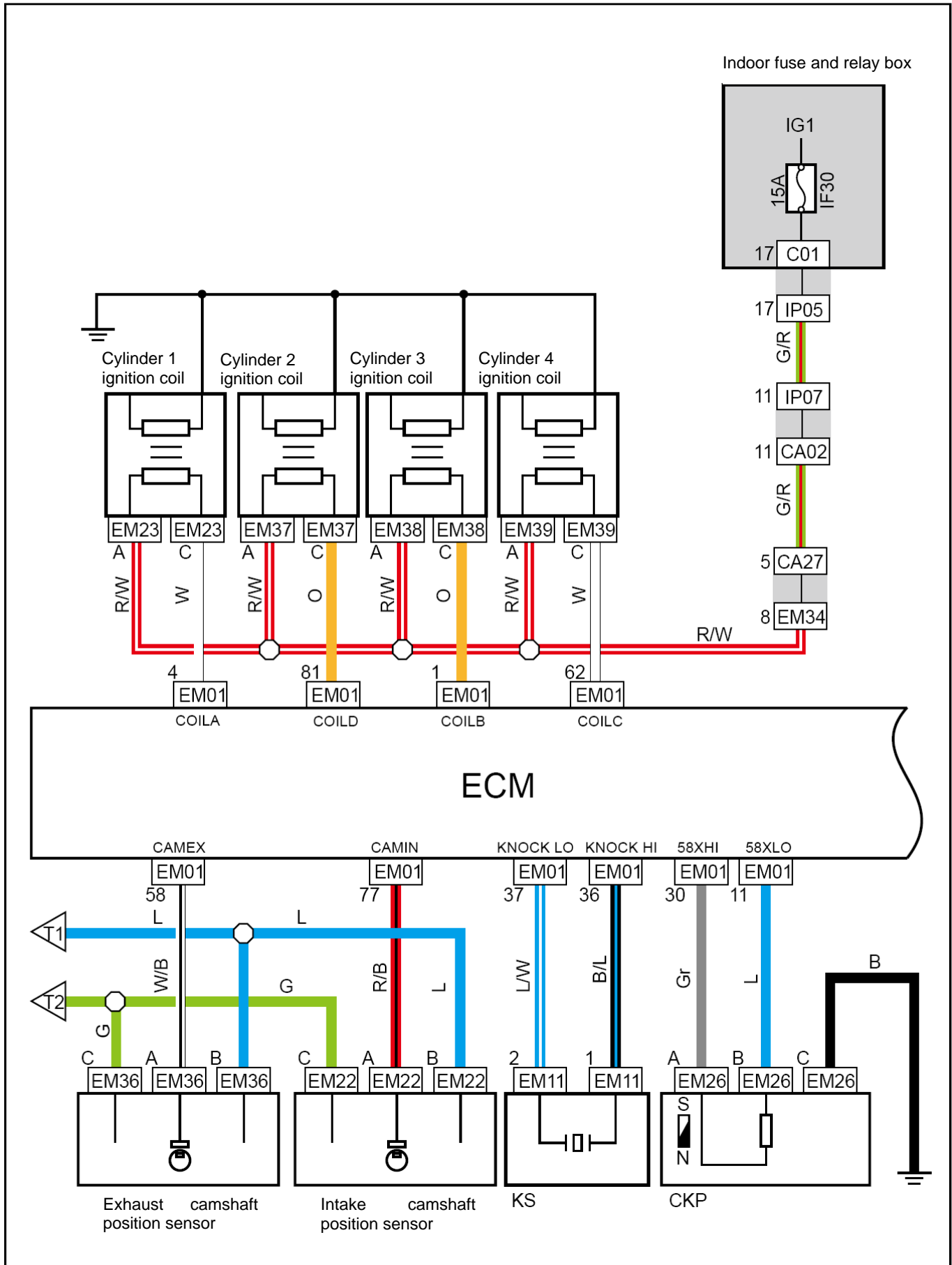
ECM Ignition System (CVT)



Harness connector	Name	Page
ED23	Ignition coil harness connector	46
C01	Indoor fuse box back connector	19
IP05	To indoor fuse box harness connector	56
IP07	To engine compartment harness, harness connector	56
CA02	To instrument harness 2 harness connector	24
CA27	To engine harness, harness connector	25
ED34	To bonnet distribution box (3) harness connector	46
ED01	Engine control module harness connector	45
ED22	Camshaft position sensor harness connector	46
ED11	Shock sensor harness connector	46
ED26	Engine speed sensor harness connector	46

Connection point	Description	Page
T1	Sensor grounding	142
T2	Sensor 5V power supply	142

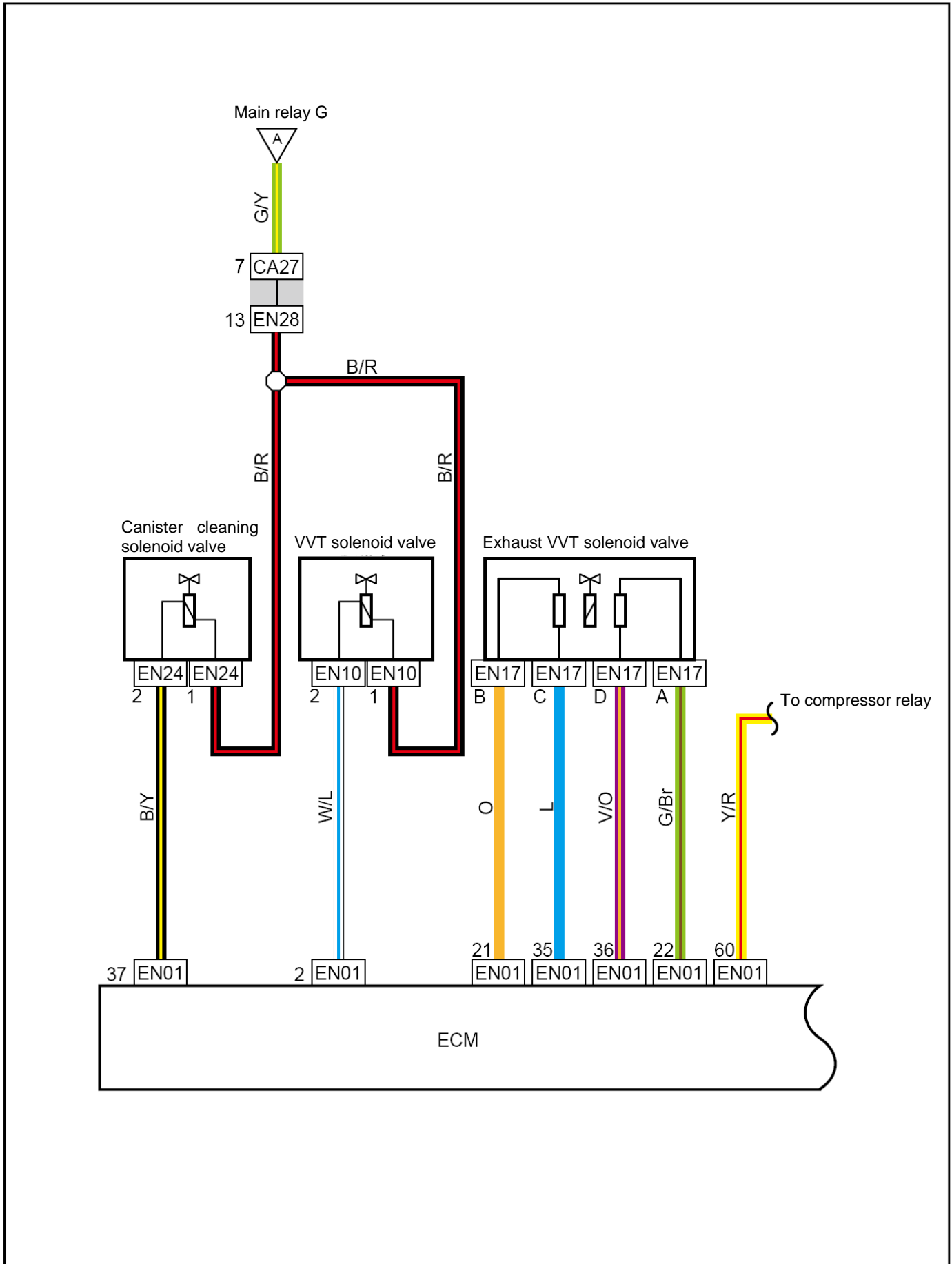
ECM Ignition System (JL4G15-N)



Harness connector	Name	Page
EM34	To bonnet distribution box 3 harness connector	51
C01	Indoor fuse box back connector	19
IP05	To indoor fuse box harness connector	56
IP07	To engine compartment harness, harness connector	56
CA02	To instrument harness 2 harness connector	24
CA27	To engine harness, harness connector	25
EM37	Ignition coil 2 harness connector	51
EM01	ECM harness connector	51
EM39	Ignition coil 4 harness connector	51
EM38	Ignition coil 3 harness connector	51
EM23	Ignition coil 1 harness connector	51
EM36	Exhaust phase sensor harness connector	51
EM22	Intake phase sensor harness connector	51
EM11	Shock sensor harness connector	51
EM26	Engine speed sensor harness connector	51

Connection point	Description	Page
T1	Sensor grounding	144
T2	Sensor 5V power supply	144

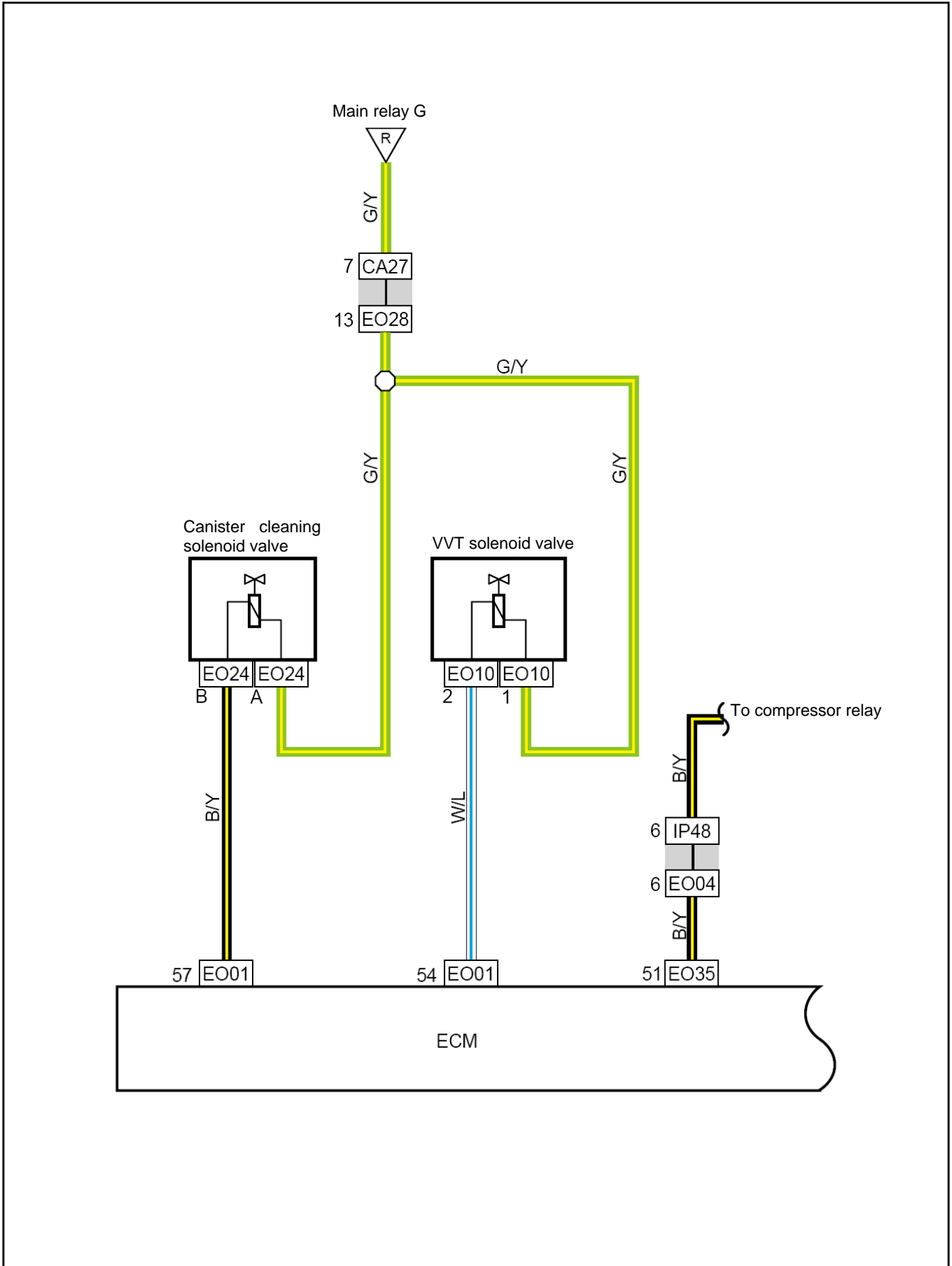
ECM Device Control



Harness connector	Name	Page
CA27	To engine harness, harness connector	25
EN01	Engine control module harness connector	33
EN10	VVT solenoid valve harness connector	34
EN17	Idling speed control valve harness connector	34
EN24	Canister solenoid valve harness connector	34
EN28	To bonnet distribution box harness connector	34

Connection point	Description	Page
A	Main relay output power supply(JL4G15-G)	124
EN01-60	To compressor relay	208

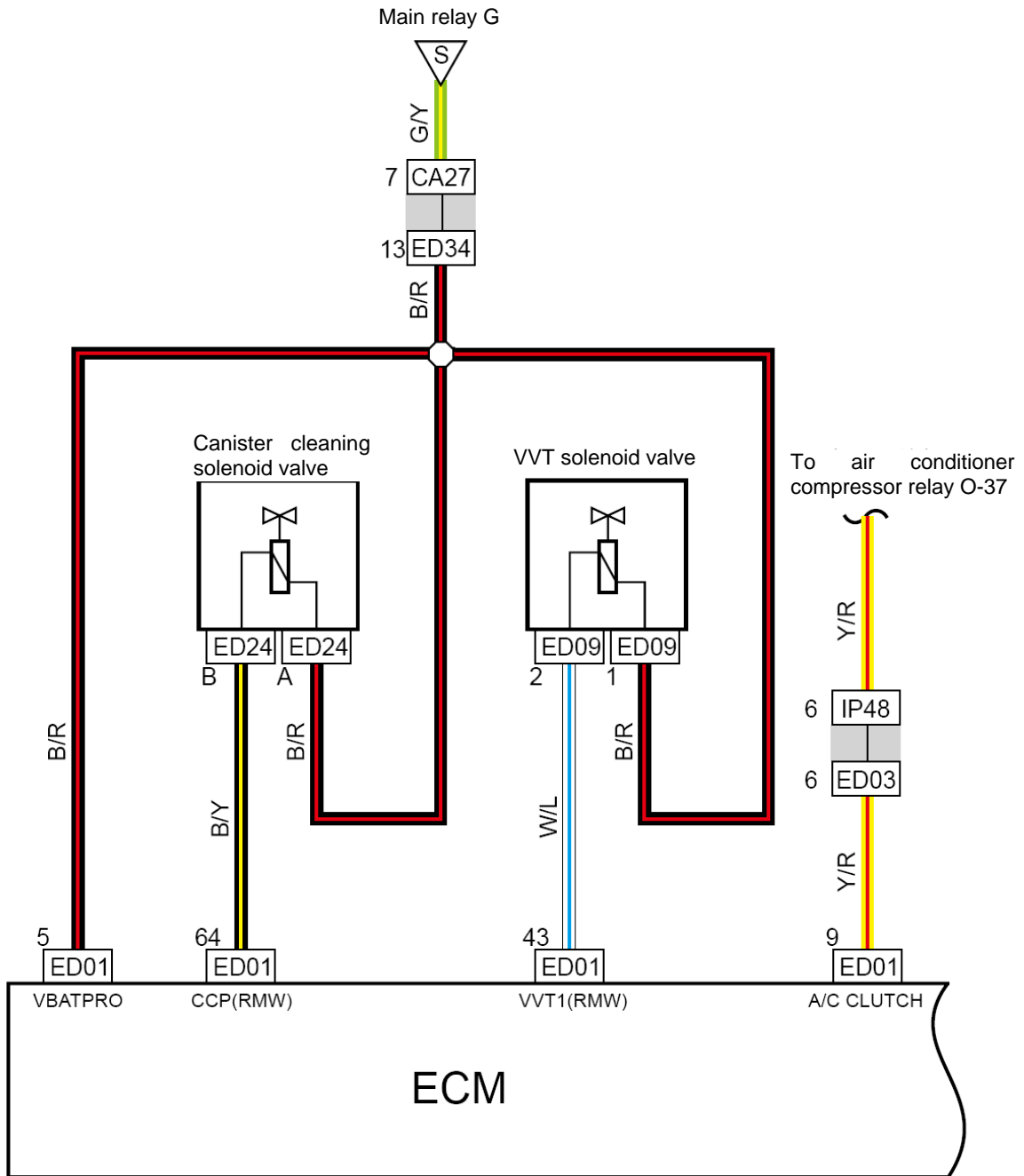
ECM Device Control (JL4G15-G)



Harness connector	Name	Page
CA27	To engine harness, harness connector	25
EO01	Engine control module harness connector	39
EO04	To instrument harness connector (JL4G15-G)	39
EO10	VVT solenoid valve harness connector(JL4G15-G)	40
EO24	Canister solenoid valve harness connector (JL4G15-G)	40
EO28	To bonnet distribution box (3) (JL4G15-G)	40
EO35	ECM (C) harness connector (JL4G15-G)	39
IP48	To engine harness connector	56

Connection point	Description	Page
R	Main relay output power supply(JL4G15-G)	126
EO35-51	To compressor relay	210

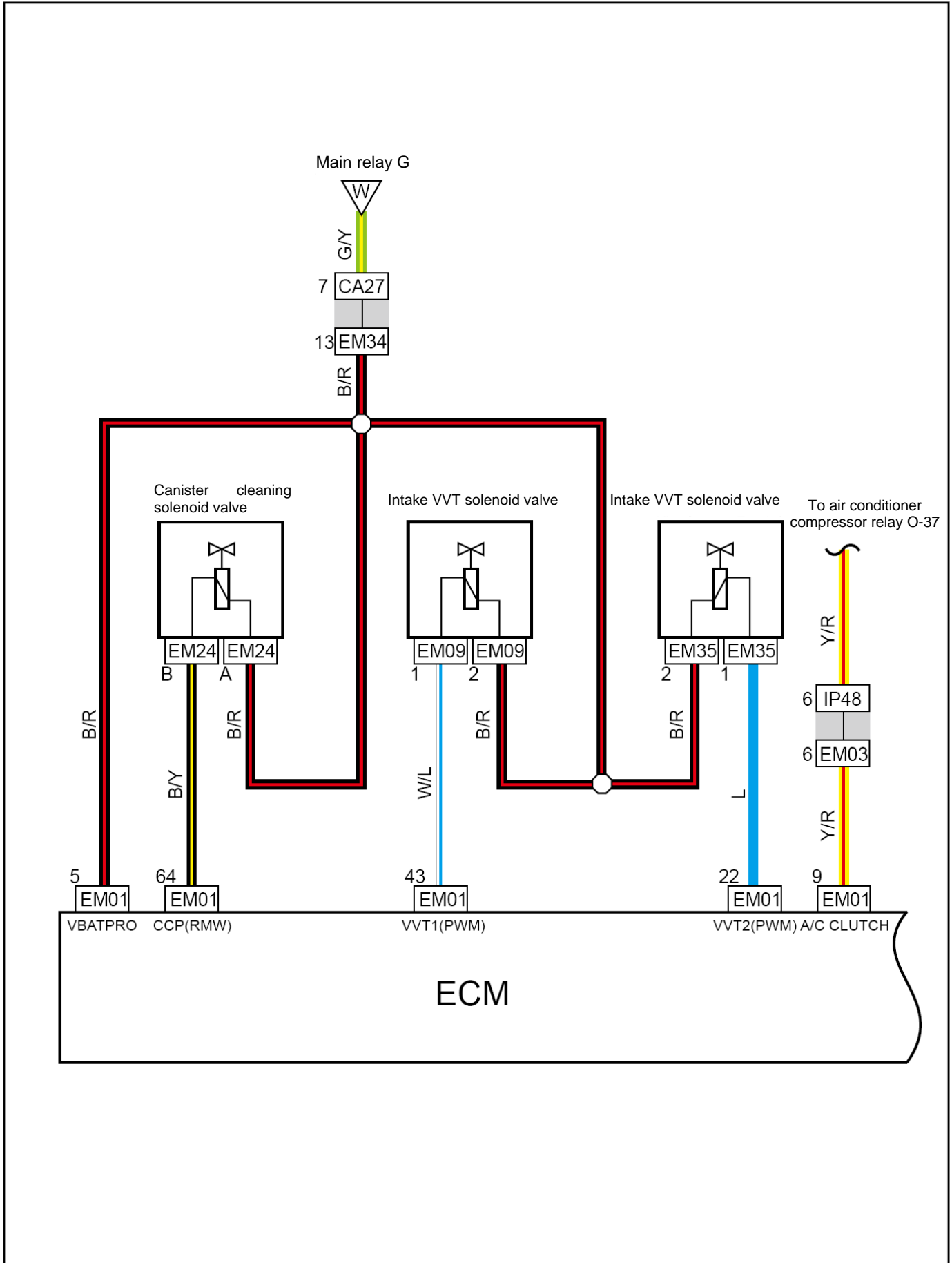
ECM Device Control (CVT)



Harness connector	Name	Page
CA27	To engine harness, harness connector	25
ED34	To bonnet distribution box (3) harness connector	46
ED01	Engine control module harness connector	45
ED24	Engine control module harness connector	46
ED09	VVT solenoid valve harness connector	46
IP48	To engine harness, harness connector	56
ED03	To instrument harness (1) harness connector	45

Connection point	Description	Page
S	Main relay output power supply (JL4G15-G)	128
ED01-9	To compressor relay	212

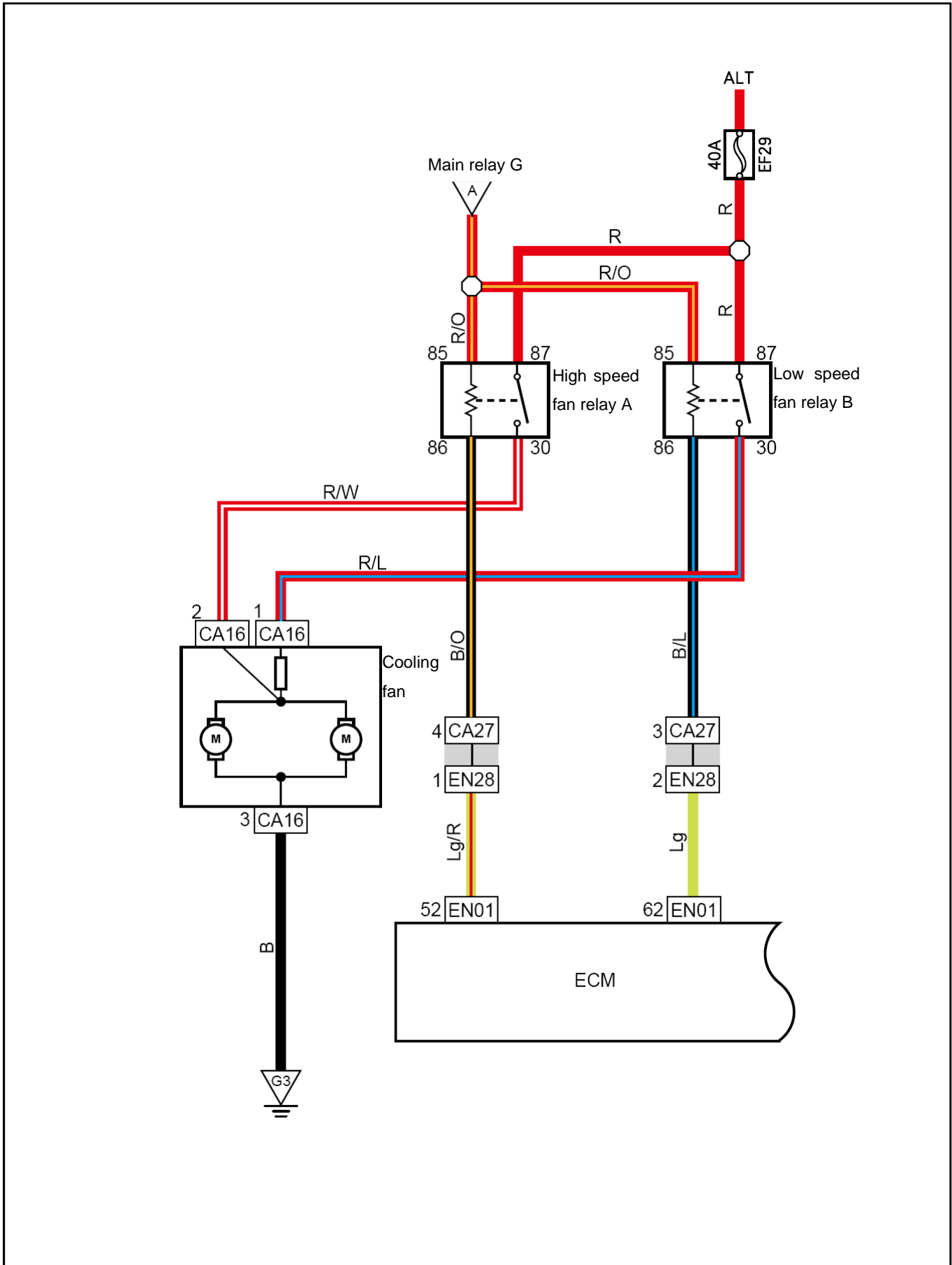
ECM Device Control (JL4G15-N)



Harness connector	Name	Page
CA27	To engine harness, harness connector	25
EM34	To bonnet distribution box (3) harness connector	51
EM01	ECM harness connector	51
EM24	Canister solenoid valve harness connector	51
EM09	Intake VVT solenoid valve harness connector	51
IP48	To engine harness, harness connector	56
EM03	To instrument harness, harness connector	51

Connection point	Description	Page
W	Main relay output power supply	130
EM01-9	To compressor relay	214

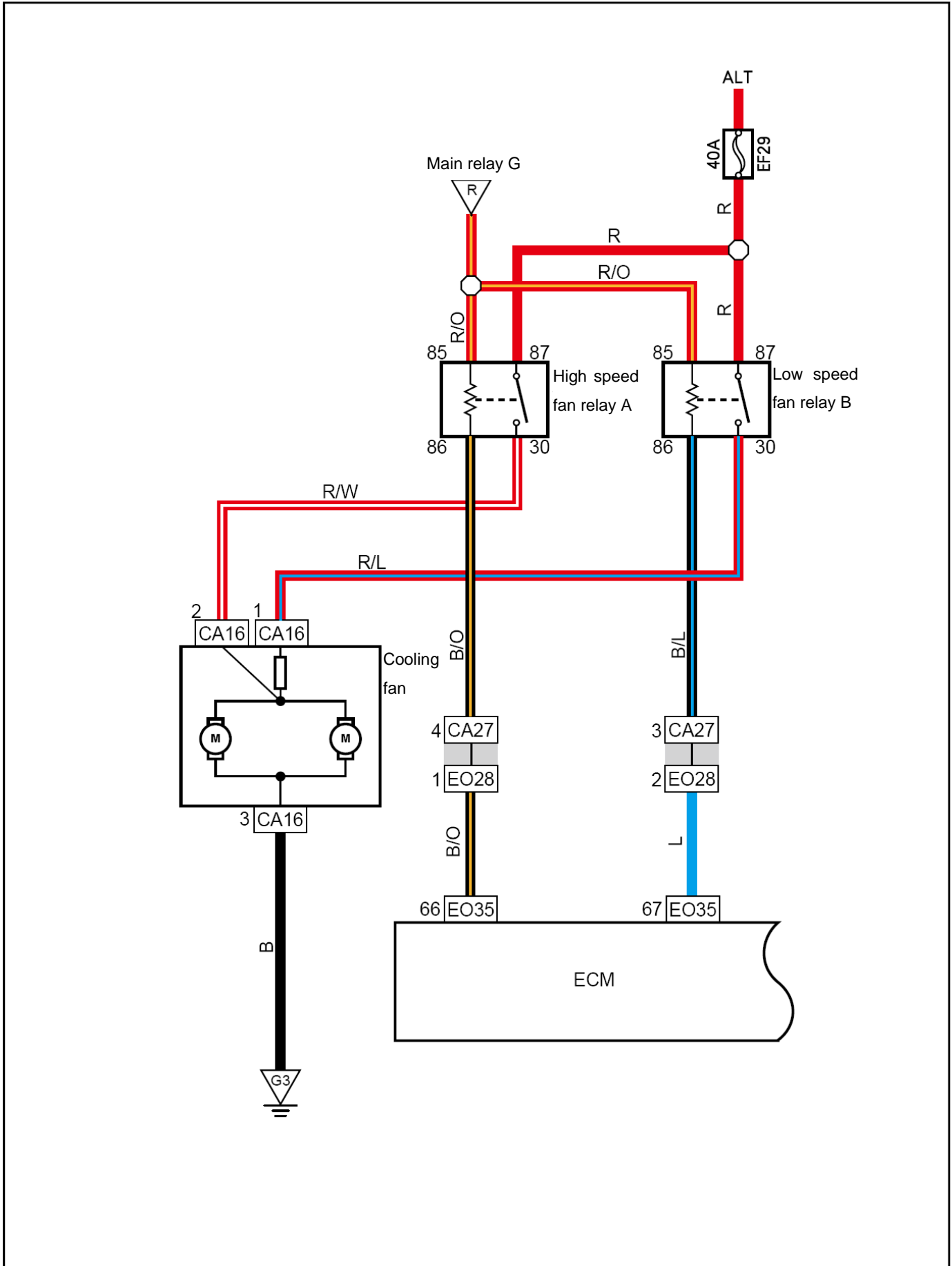
Cooling Fan Control



Harness connector	Name	Page
CA16	Cooling fan harness connector	25
CA27	To engine harness connector	25
EN01	Engine control module harness connector	33
EN28	To bonnet distribution box harness connector	34
G3	Engine compartment grounding	97

Connection point	Description	Page
A	Main relay output power supply	124

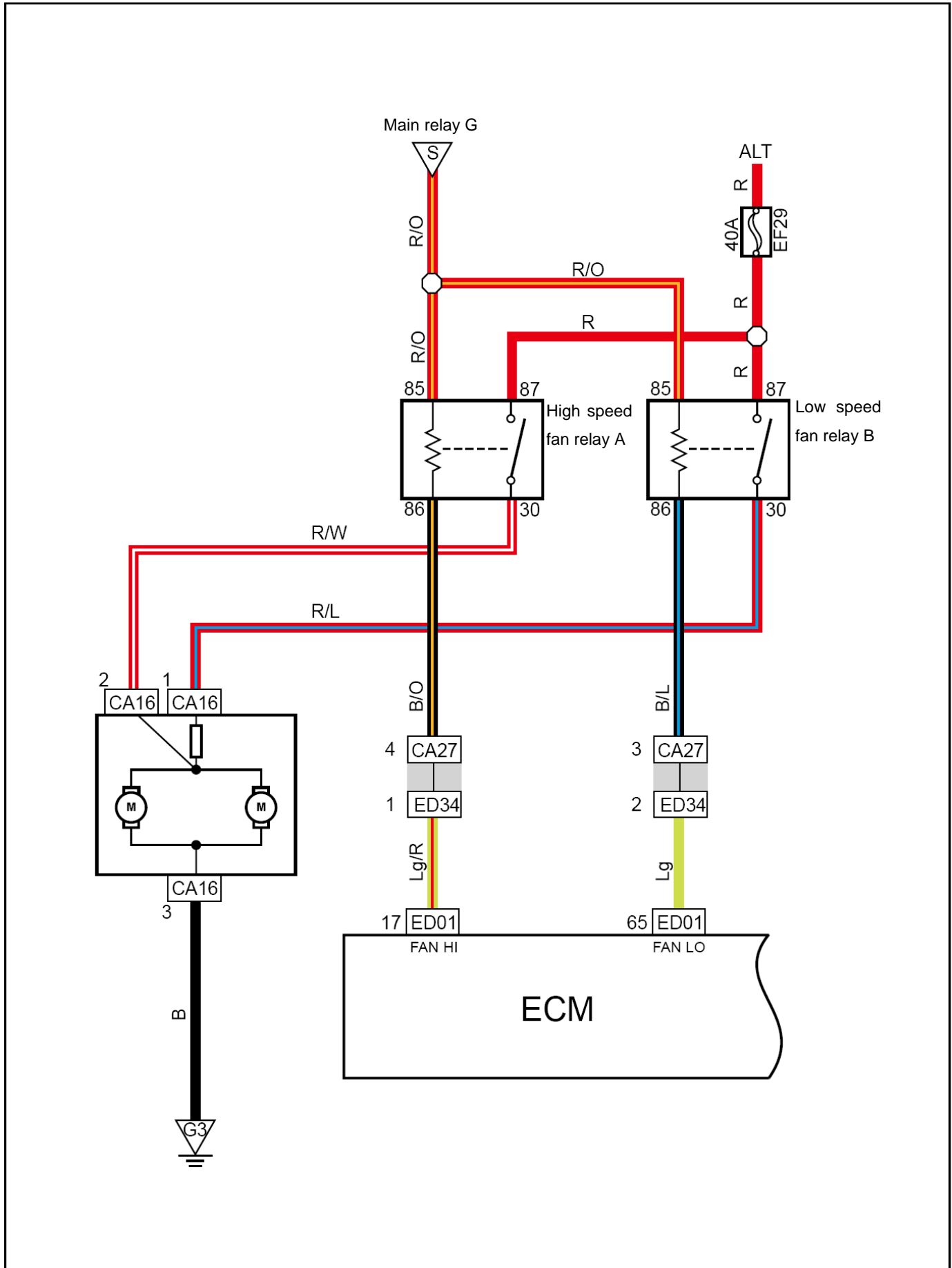
Cooling Fan Control (JL4G15-G)



Harness connector	Name	Page
CA16	Cooling fan harness connector	25
CA27	To engine harness connector	25
EO28	To bonnet distribution box (3) (JL4G15-G)	40
EO35	ECM (C) harness connector (JL4G15-G)	39
G3	Engine compartment grounding	97

Connection point	Description	Page
R	Main relay output power supply	126

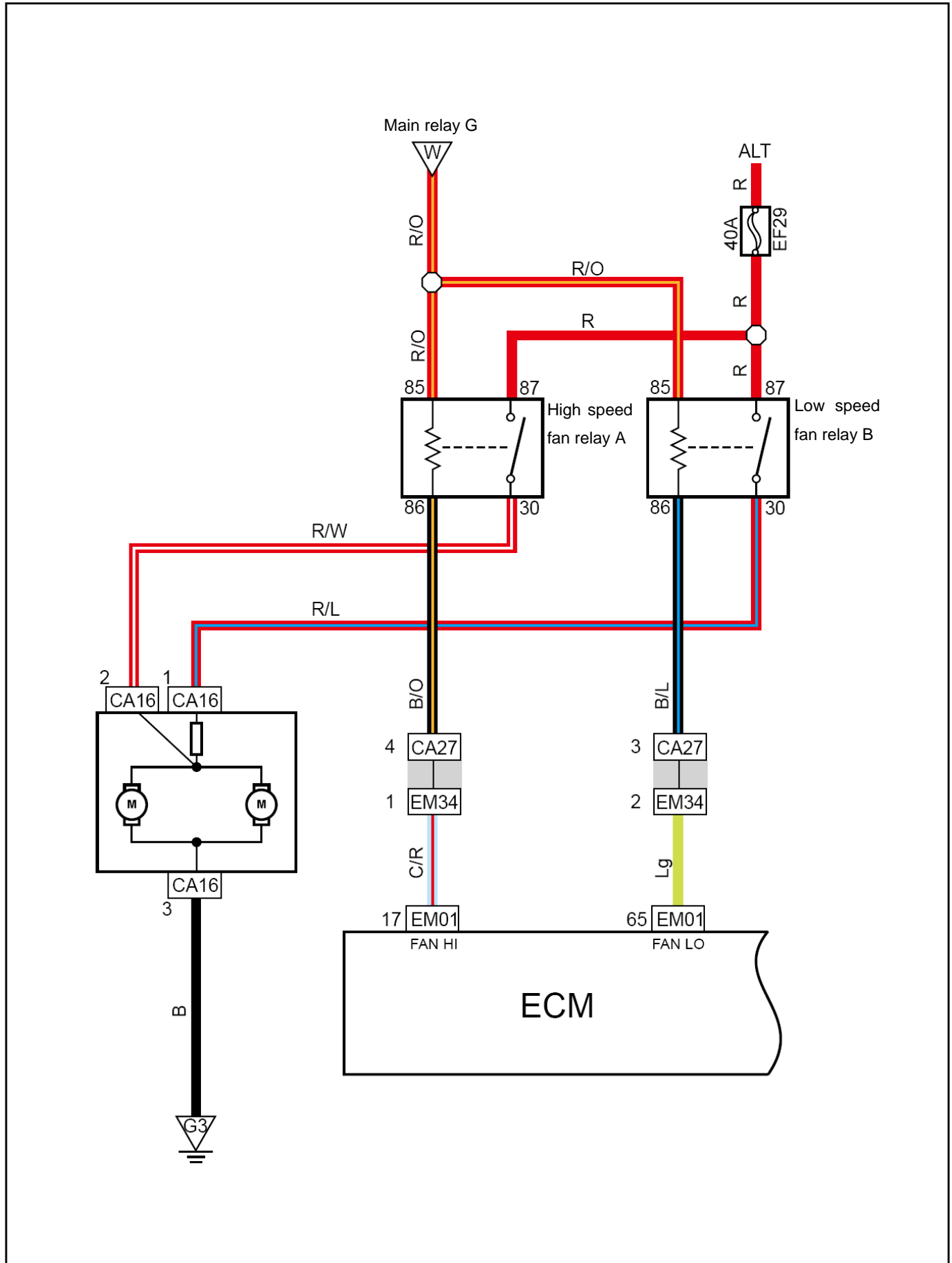
Cooling Fan Control (CVT)



Harness connector	Name	Page
CA10	To fuse box 3 harness connector	24
CA27	To engine harness, harness connector	25
ED34	To bonnet distribution box (3) harness connector	46
ED01	Engine control module harness connector	45
G3	Engine compartment grounding	99

Connection point	Description	Page
S	Main relay output power supply	128

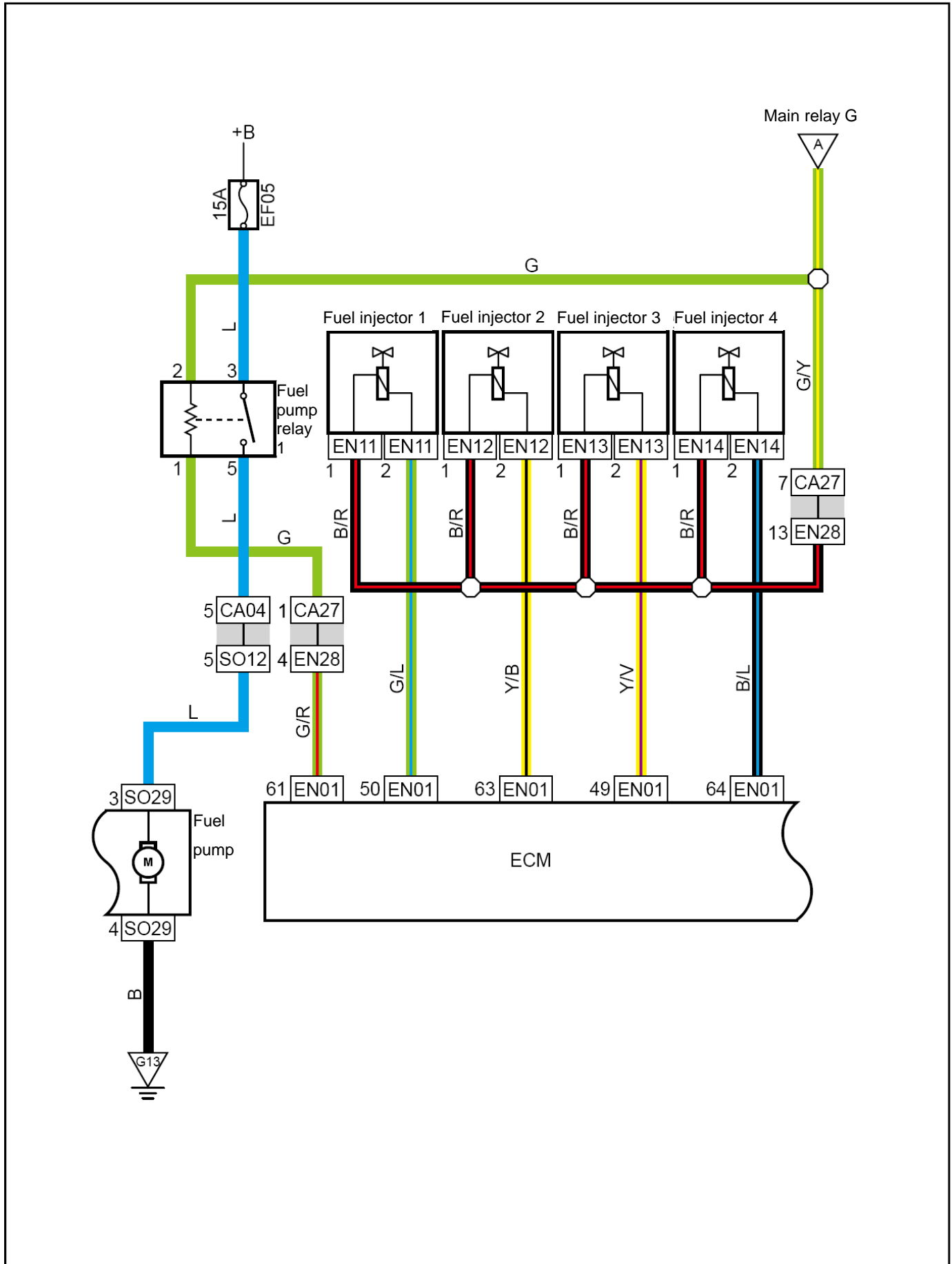
Cooling Fan Control (JL4G15-N)



Harness connector	Name	Page
CA10	To fuse box 3harness connector	24
CA27	To engine harness, harness connector	25
EM34	To bonnet distribution box (3) harness connector	51
EM01	ECM harness connector	51
G3	Engine compartment grounding	99

Connection point	Description	Page
W	Main relay output power supply	130

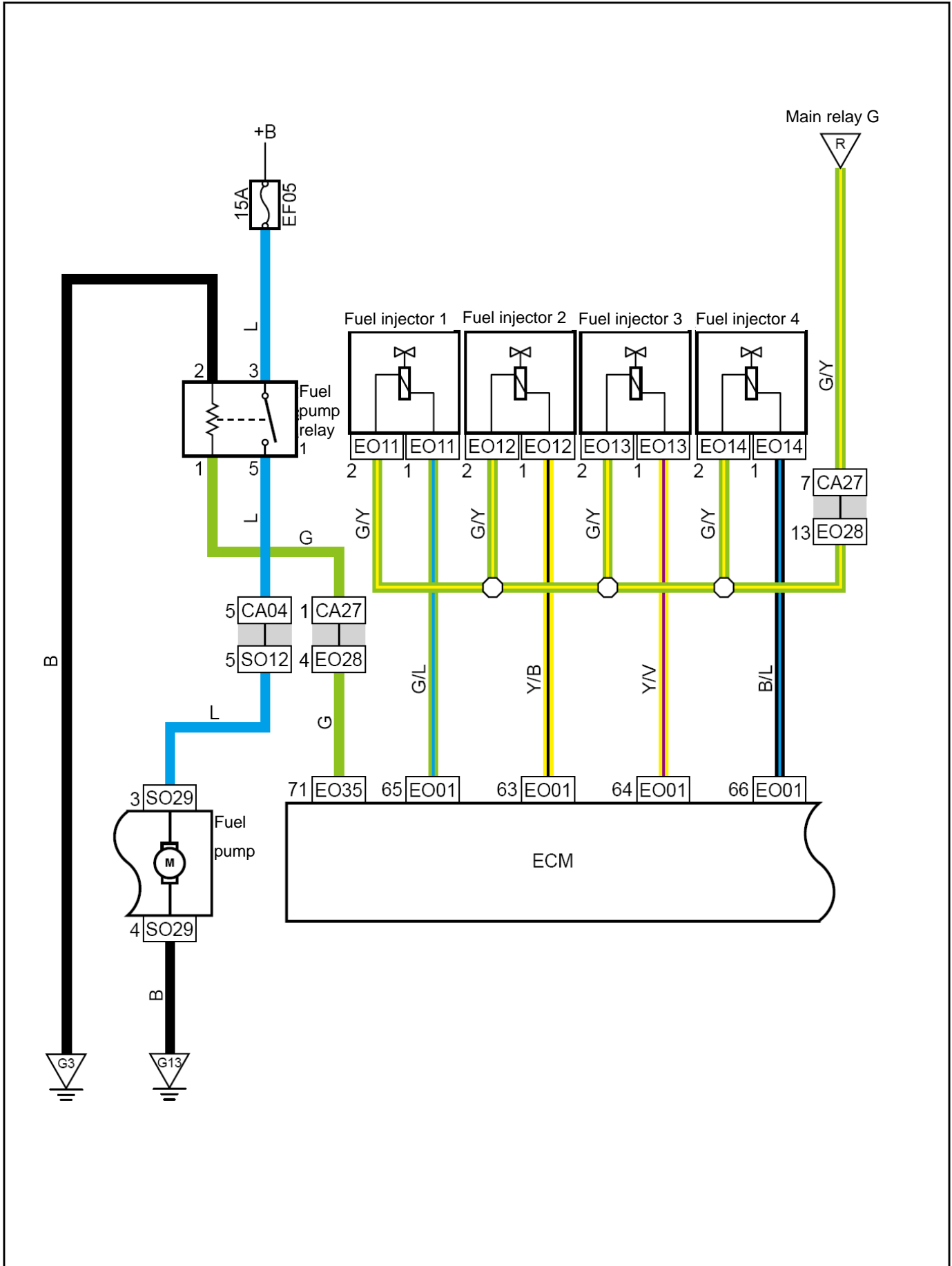
Fuel Injection System and Fuel Pump



Harness connector	Name	Page
CA04	To base plate harness connector	24
CA27	To engine harness connector	25
EN01	Engine control module harness connector	33
EN11	1# cylinder fuel injector harness connector	34
EN12	2# cylinder fuel injector harness connector	34
EN13	3# cylinder fuel injector harness connector	34
EN14	4# cylinder fuel injector harness connector	34
EN28	To bonnet distribution box harness connector	34
SO12	To bonnet harness connector	71/79
SO29	Fuel pump harness connector	71/79
G13	Base plate grounding	102/103

Connection point	Description	Page
A	Main relay output power supply	124

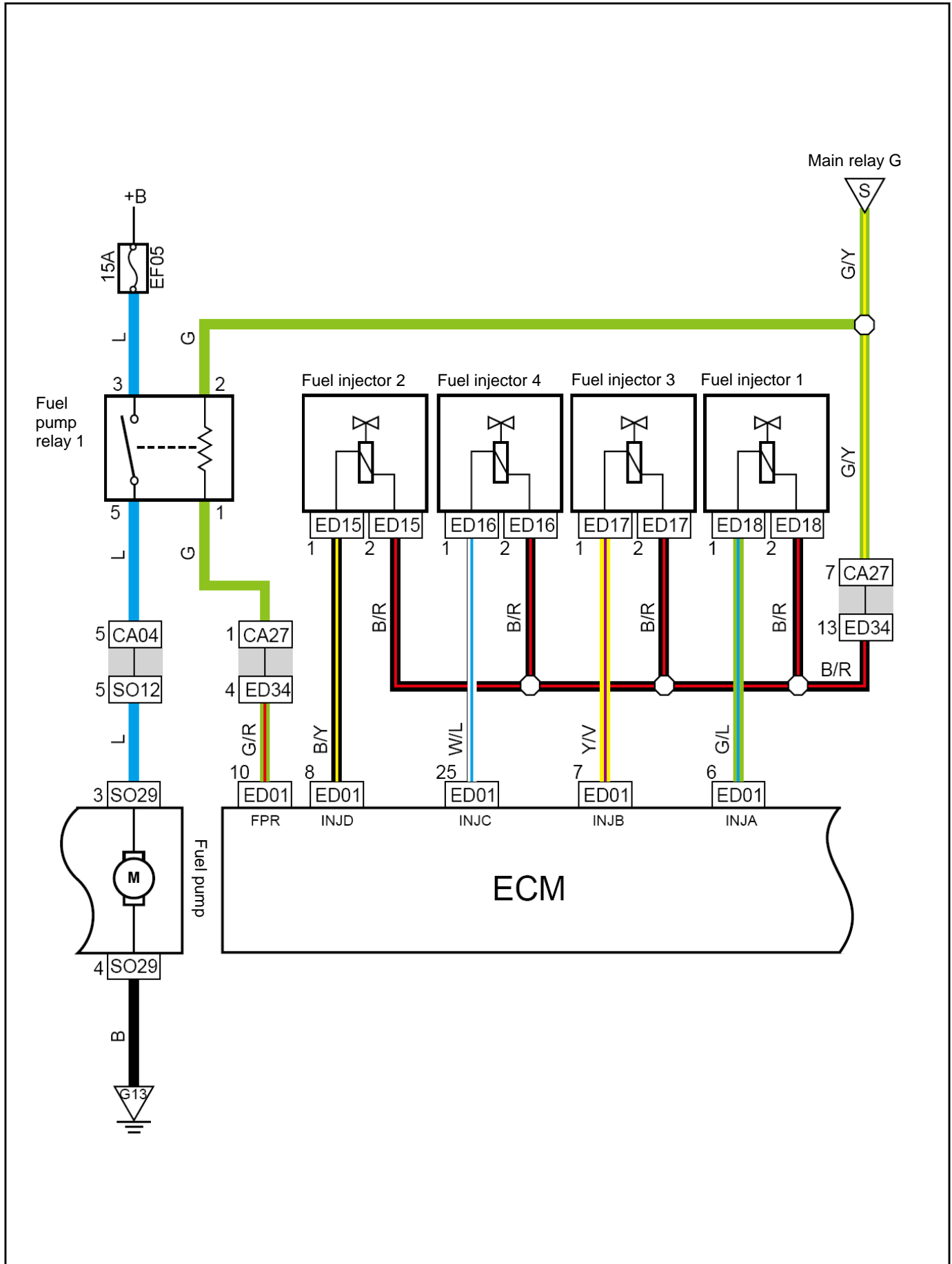
Fuel Injection System and Fuel Pump (JL4G15-G)



Harness connector	Name	Page
CA04	To base plate harness connector	24
CA27	To engine harness connector	25
EO01	ECM (E) harness connector (JL4G15-G)	39
EO11	Fuel injector 1 harness connector (JL4G15-G)	40
EO12	Fuel injector 2 harness connector (JL4G15-G)	40
EO13	Fuel injector 3 harness connector (JL4G15-G)	40
EO14	Fuel injector 4 harness connector (JL4G15-G)	40
EO28	To bonnet distribution box (3) (JL4G15-G)	40
EO35	ECM (C) harness connector (JL4G15-G)	39
SO12	To bonnet harness connector	66/74
SO29	Fuel pump harness connector	66/74
G3	Engine compartment grounding	97
G13	Base plate grounding	102/103

Connection point	Description	Page
R	Main relay output power supply	126

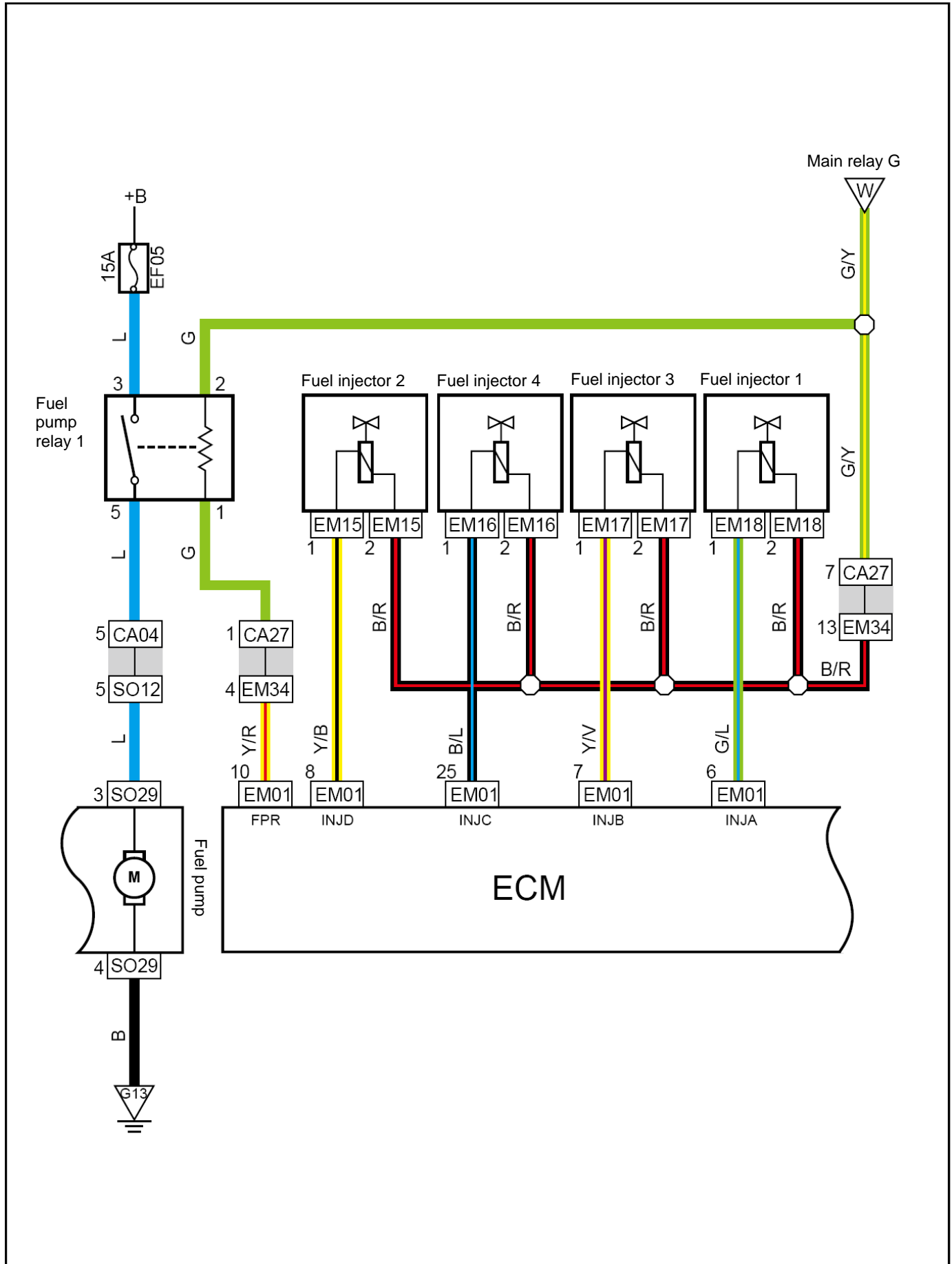
Fuel Injection System and Fuel Pump (CVT)



Harness connector	Name	Page
ED15	Fuel injector 1 harness connector	46
ED16	Fuel injector 2 harness connector	46
ED17	Fuel injector 3 harness connector	46
ED18	Fuel injector 4 harness connector	46
CA27	To engine harness, harness connector	25
ED34	To bonnet distribution box (3) harness connector	46
ED01	Engine control module harness connector	45
SO29	Fuel pump harness connector	71/79
CA04	To base plate harness, harness connector	24
SO12	To engine compartment harness, harness connector	71/79
G13	Base plate grounding	102/103

Connection point	Description	Page
S	Main relay output power supply	128

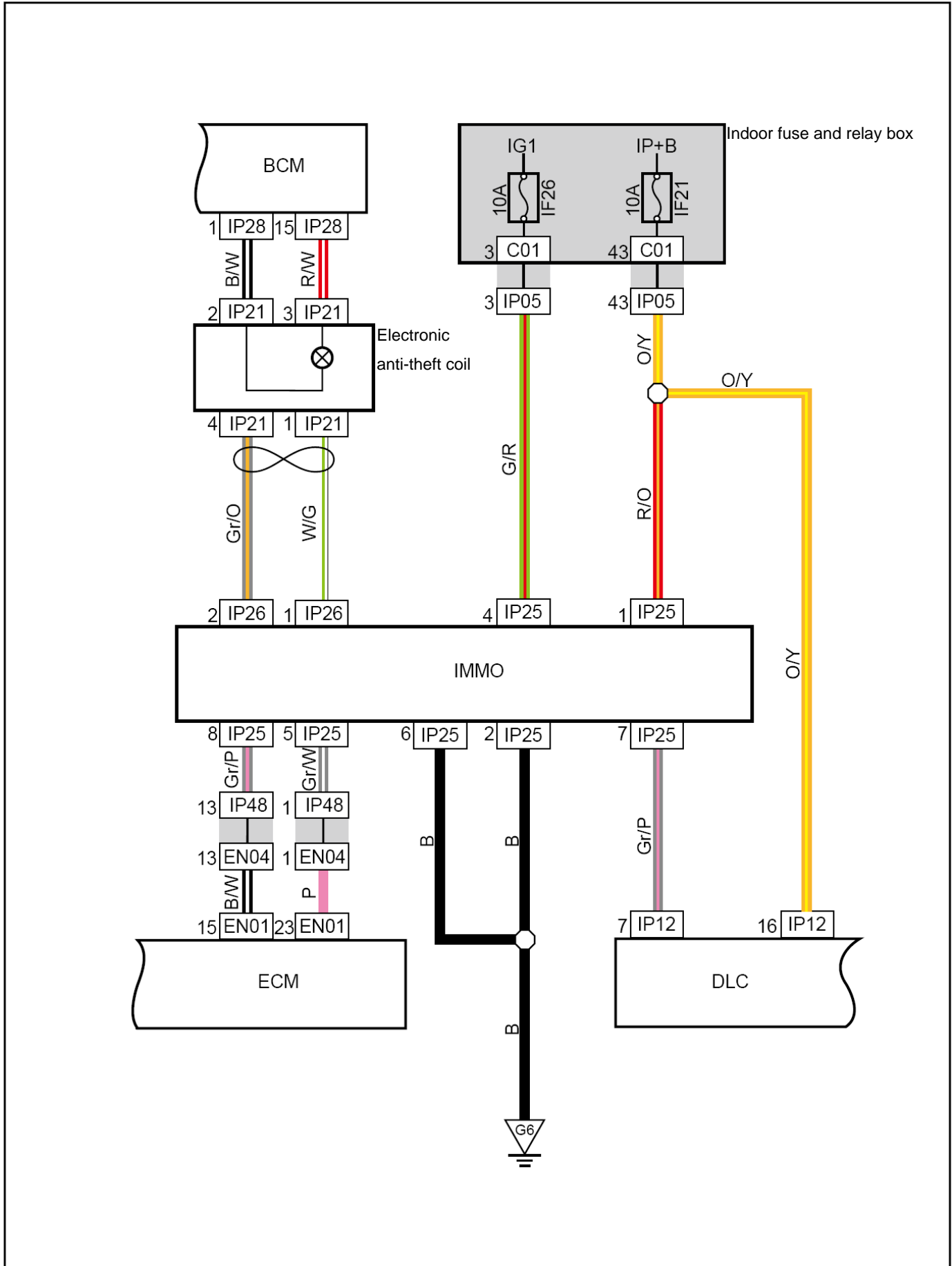
Fuel Injection System and Fuel Pump (JL4G15-N)



Harness connector	Name	Page
EM15	Fuel injector 1 harness connector	51
EM16	Fuel injector 2 harness connector	51
EM17	Fuel injector 3 harness connector	51
EM18	Fuel injector 4 harness connector	51
CA27	To engine harness, harness connector	25
EM34	To bonnet distribution box (3) harness connector	51
EM01	ECM harness connector	51
SO29	Fuel pump harness connector	71/79
CA04	To base plate harness, harness connector	24
SO12	To engine compartment harness, harness connector	71/79
G13	Base plate grounding	102/103

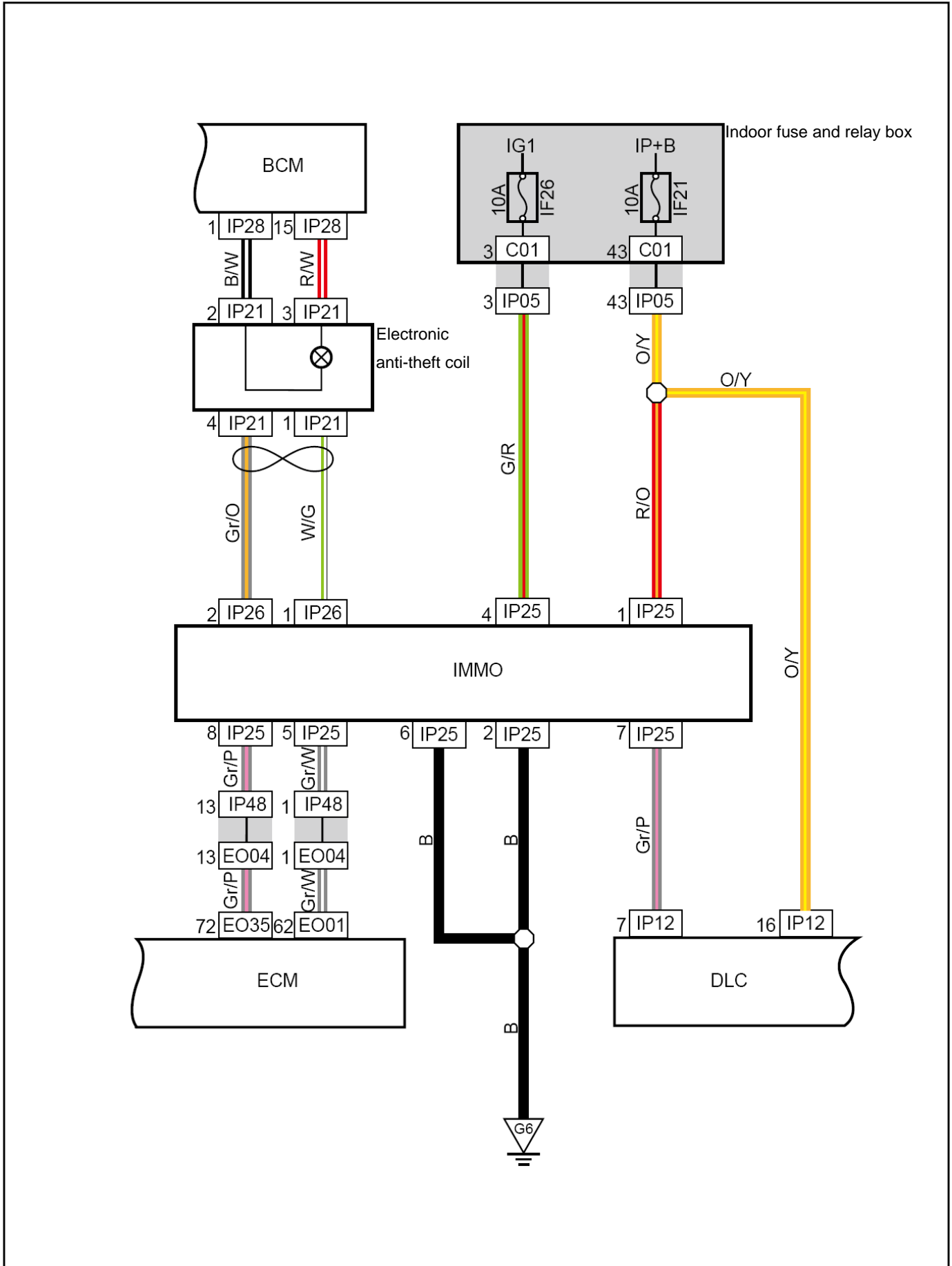
Connection point	Description	Page
W	Main relay output power supply	130

Engine Immobilizer System



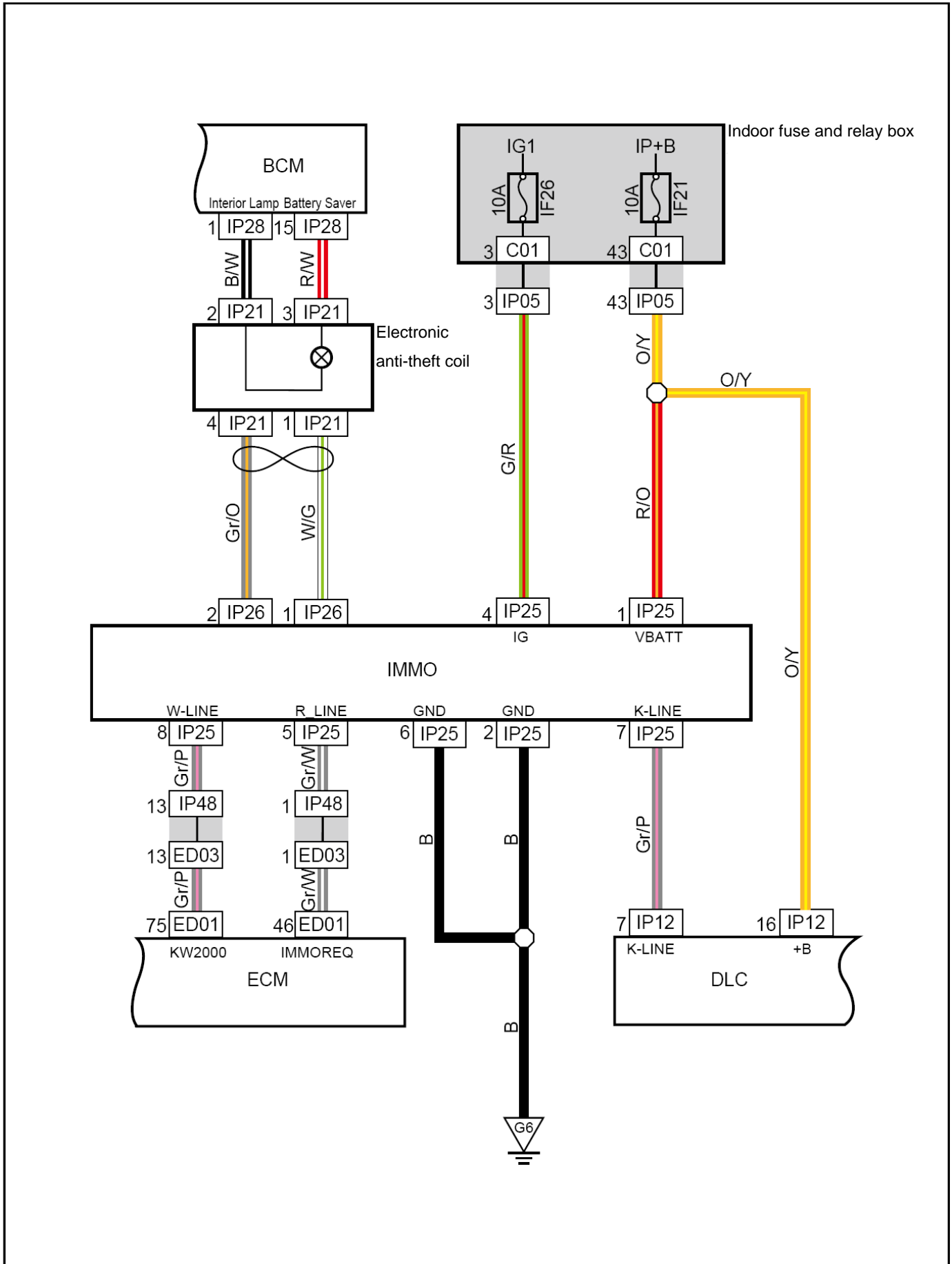
Harness connector	Name	Page
EN01	Engine control module harness connector	33
EN04	To instrument harness connector	33
IP05	To indoor fuse and relay box harness connector	56
IP12	Diagnosis interface harness connector	56
IP21	Electronic anti-theft antenna harness connector	56
IP25	Engine electronic anti-theft controller harness connector 1	56
IP26	Engine electronic anti-theft controller harness connector 2	56
IP48	To engine harness connector	56
C01	Indoor fuse box back connector	19
G6	Instrument panel grounding	101

Engine Immobilizer System (JL4G15-G)



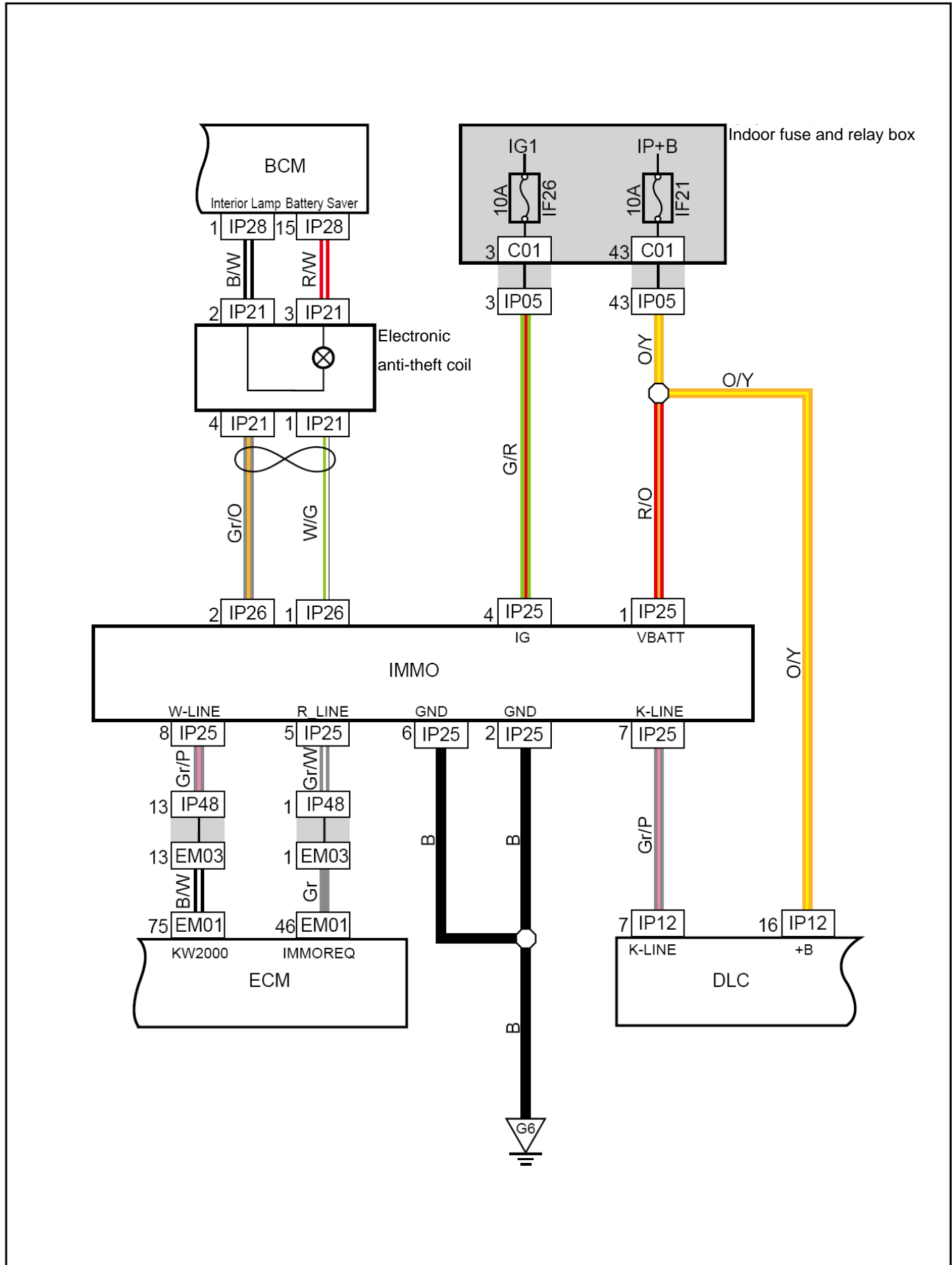
Harness connector	Name	Page
EO01	ECM (E) harness connector (JL4G15-G)	39
EO04	To instrument harness connector (JL4G15-G)	39
EO35	ECM (C) harness connector (JL4G15-G)	39
IP05	To indoor fuse and relay box harness connector	56
IP12	Diagnosis interface harness connector	56
IP21	Electronic anti-theft antenna harness connector	56
IP25	Engine electronic anti-theft controller harness connector 1	56
IP26	Engine electronic anti-theft controller harness connector 2	56
IP28	Vehicle body control module 2 harness connector	56
IP48	To engine harness connector	56
C01	Indoor fuse box back connector	19
G6	Instrument panel grounding	101

Engine Immobilizer System (CVT)



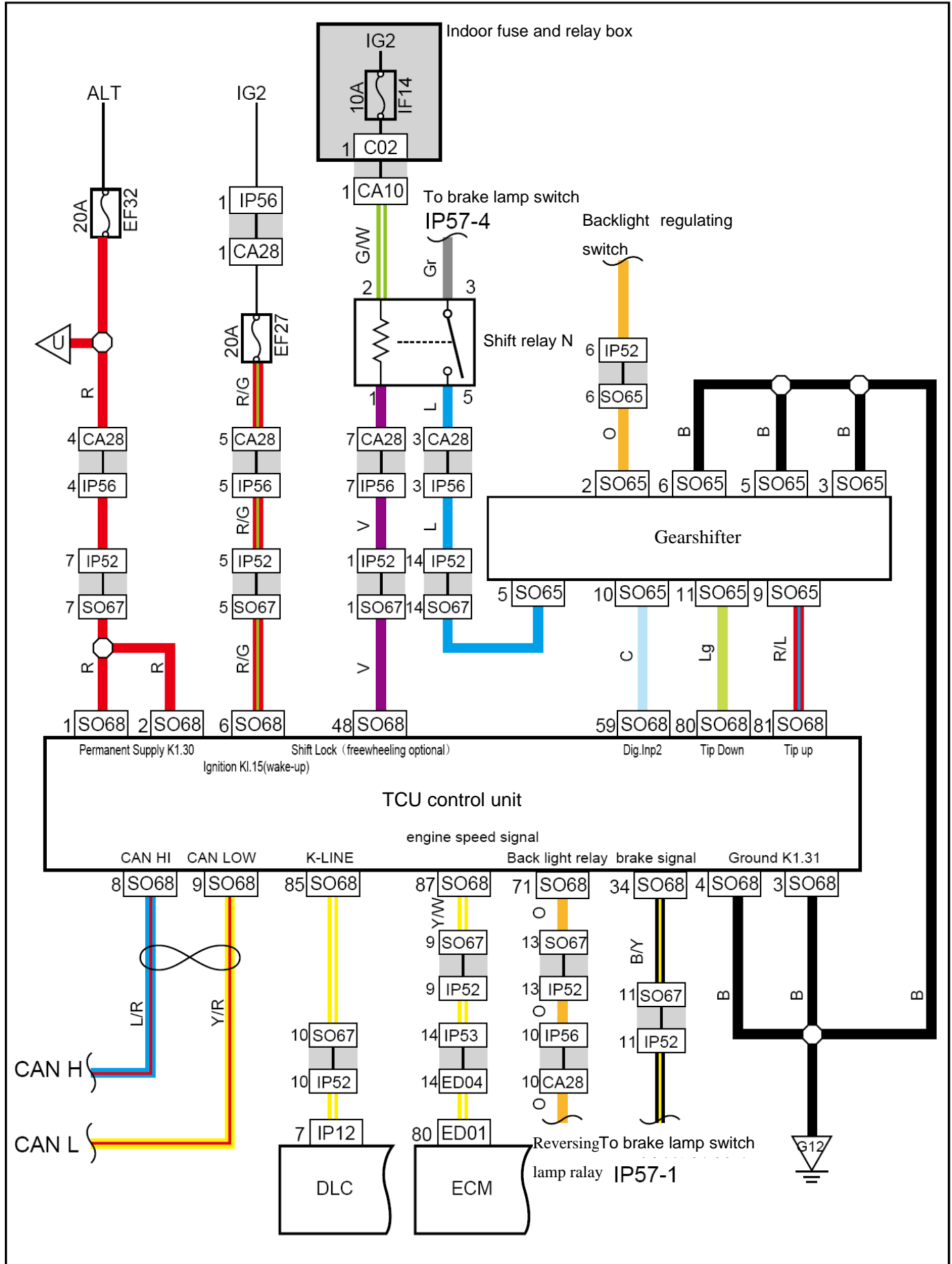
Harness connector	Name	Page
ED01	Engine control module harness connector	45
ED03	To instrument harness 1 harness connector	45
IP48	To engine harness, harness connector	56
IP05	To indoor fuse and relay box harness connector	56
IP12	Diagnosis interface harness connector	56
IP21	Electronic anti-theft antenna harness connector	56
IP25	Engine electronic anti-theft controller harness connector 1	56
IP26	Engine electronic anti-theft controller harness connector 2	56
IP28	Vehicle body control module 2 harness connector	56
IP48	To engine harness connector	56
C01	Indoor fuse box back connector	19
G6	Instrument panel grounding	101

Engine Immobilizer System (JL4G15-N)



Harness connector	Name	Page
EM01	ECM harness connector	51
EM03	To instrument harness, harness connector	51
IP48	To engine harness, harness connector	56
IP05	To indoor fuse and relay box harness connector	56
IP12	Diagnosis interface harness connector	56
IP21	Electronic anti-theft antenna harness connector	56
IP25	Engine electronic anti-theft controller harness connector 1	56
IP26	Engine electronic anti-theft controller harness connector 2	56
IP28	Vehicle body control module 2 harness connector	56
IP48	To engine harness connector	56
C01	Indoor fuse box back connector	19
G6	Instrument panel grounding	101

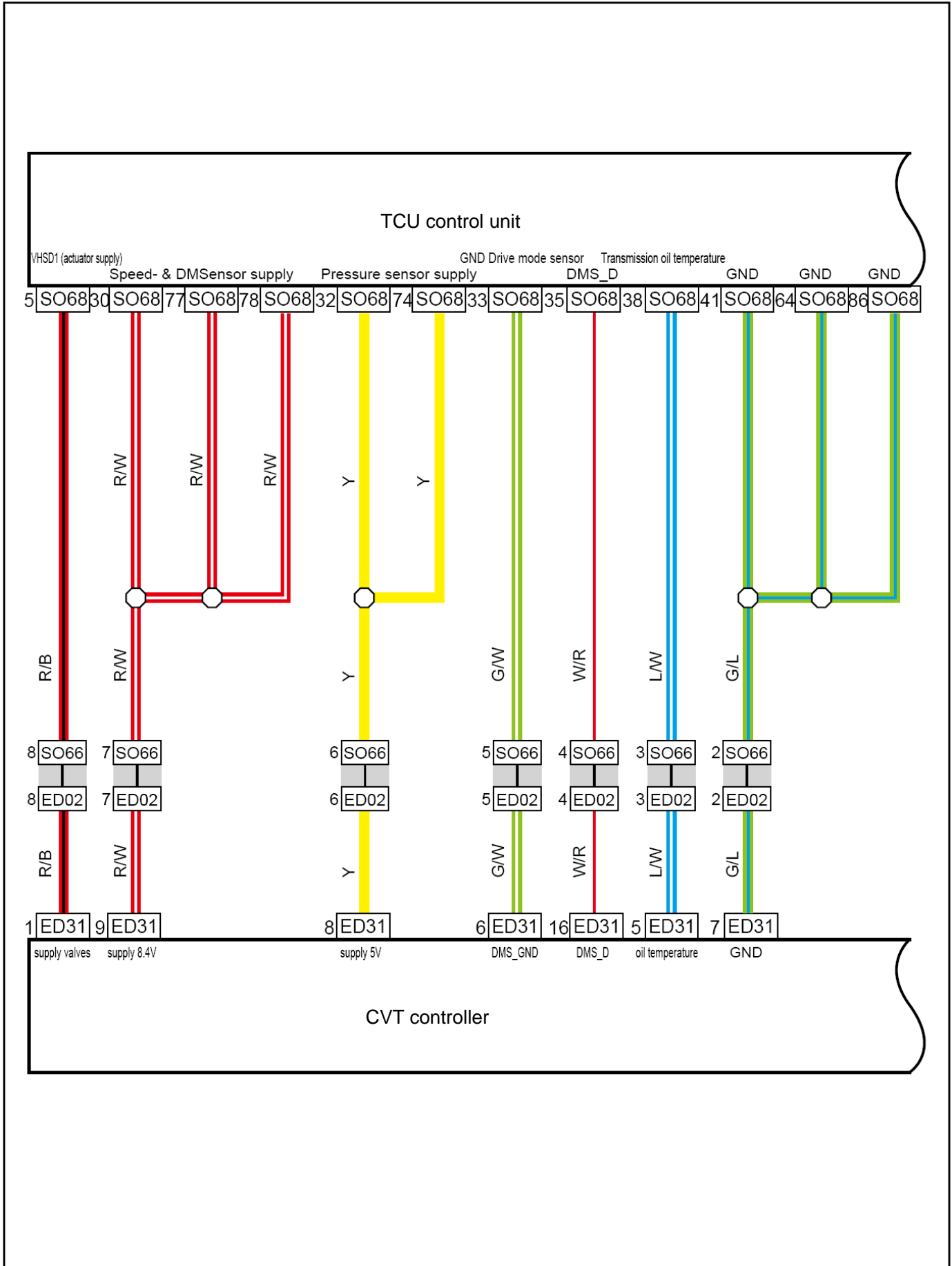
TCU Power Supply, Grounding, Data Line (CVT)



Harness connector	Name	Page
CA28	Automatic transmission controller harness connector	30
IP56	To engine harness, harness connector	65
IP52	To base plate harness (RH) harness connector	65
SO67	To instrument harness, harness connector	84/87
SO68	Automatic transmission controller harness connector	84/87
C02	Indoor fuse box back connector	19
CA10	To fuse box 3 harness connector	24
SO65	To gearshifter harness connector	84/87
ED01	Engine control module harness connector	45
ED04	To instrument harness (2) harness connector	45
IP53	To engine harness (2) harness connector	65
G12	Base plate grounding	102/103

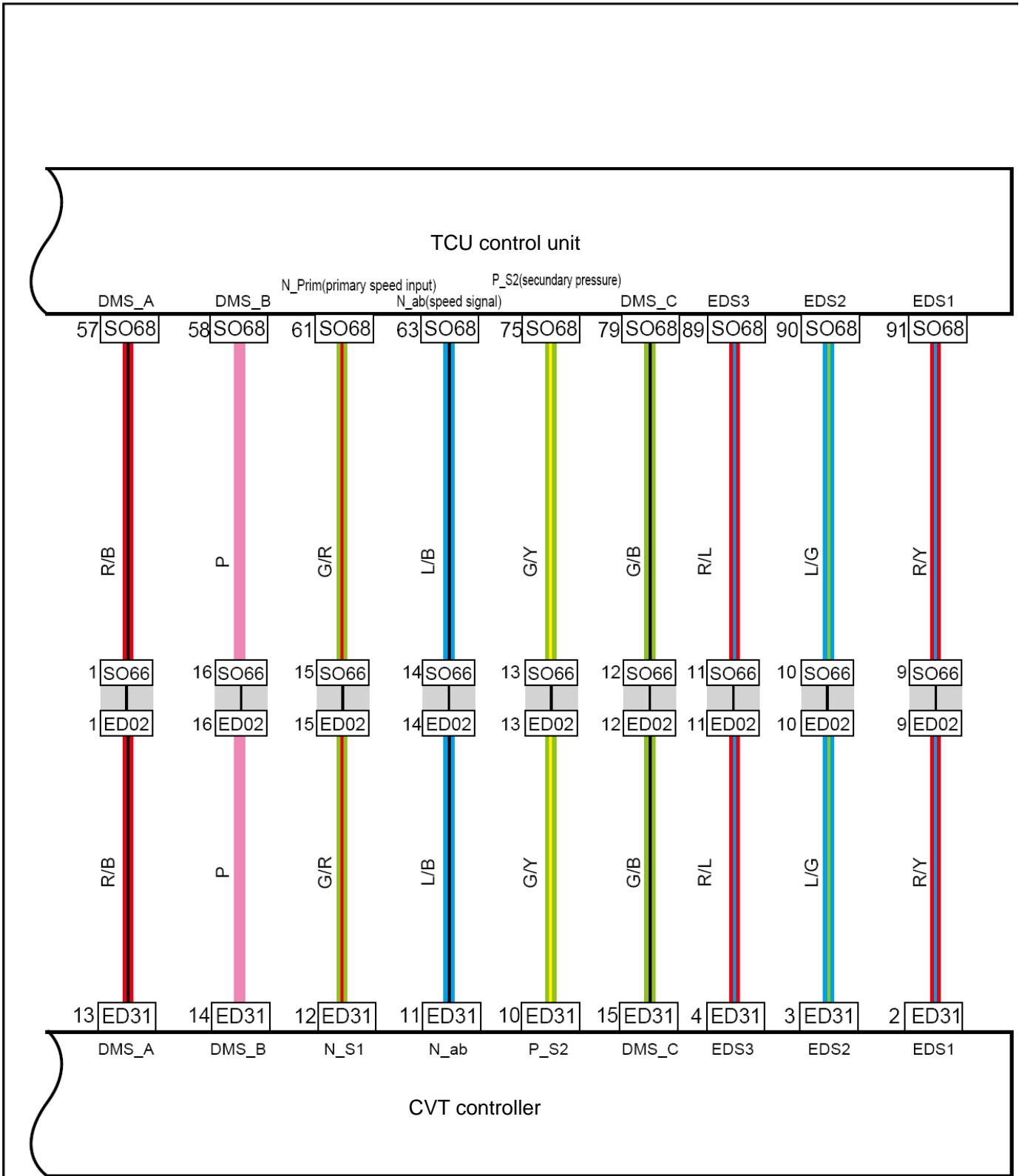
Connection point	Description	Page
U	Instrument power supply	120

CVT Control 1 (CVT)



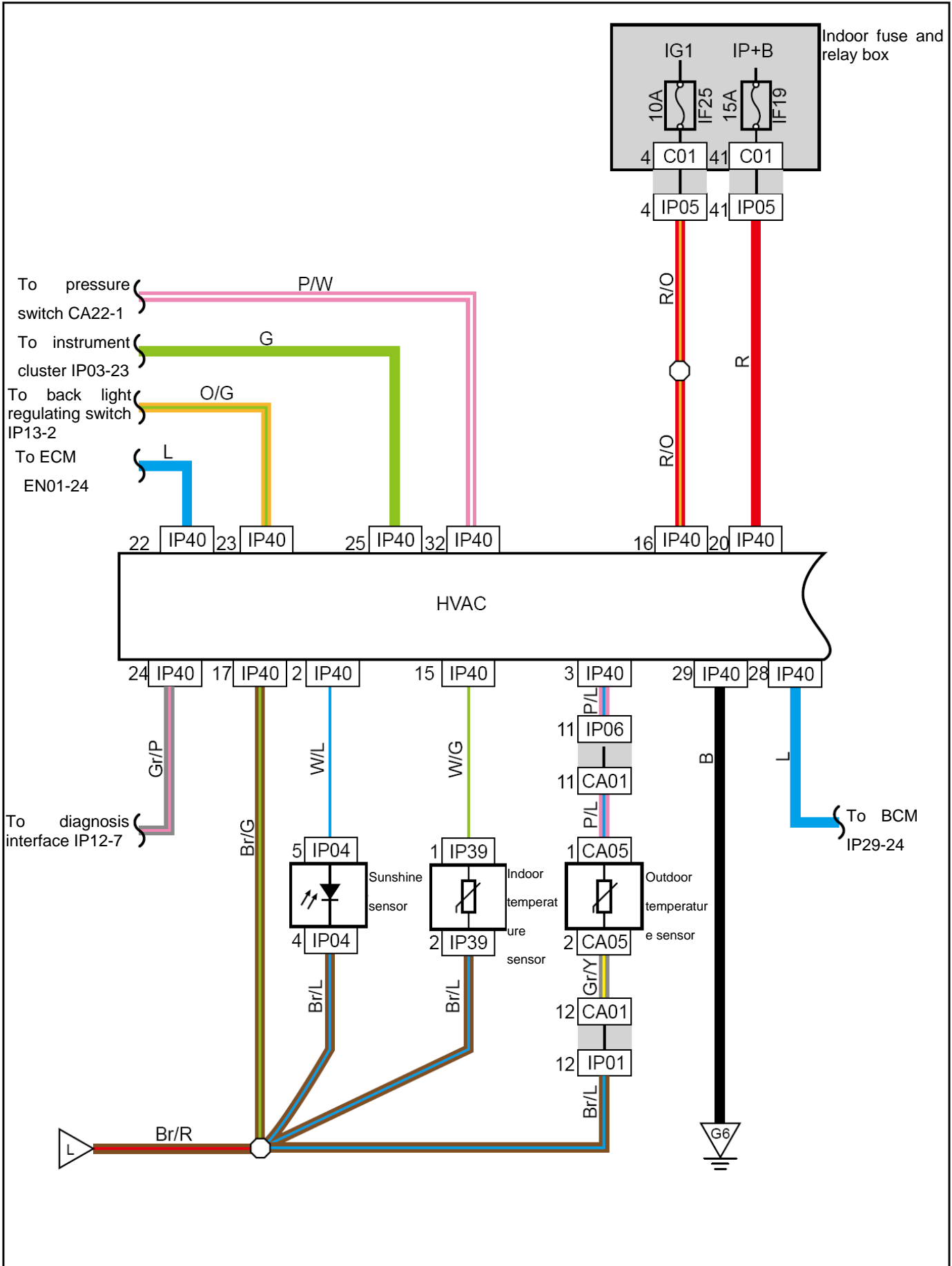
Harness connector	Name	Page
SO68	Automatic transmission controller harness connector	84/87
SO66	To engine harness, harness connector	84/87
ED02	To base plate harness (RH) harness connector	45
ED31	To transmission harness connector	46

CVT Control 2 (CVT)



Harness connector	Name	Page
SO68	Automatic transmission controller harness connector	84/87
SO66	To engine harness, harness connector	84/87
ED02	To base plate harness (RH) harness connector	45
ED31	To transmission harness connector	46

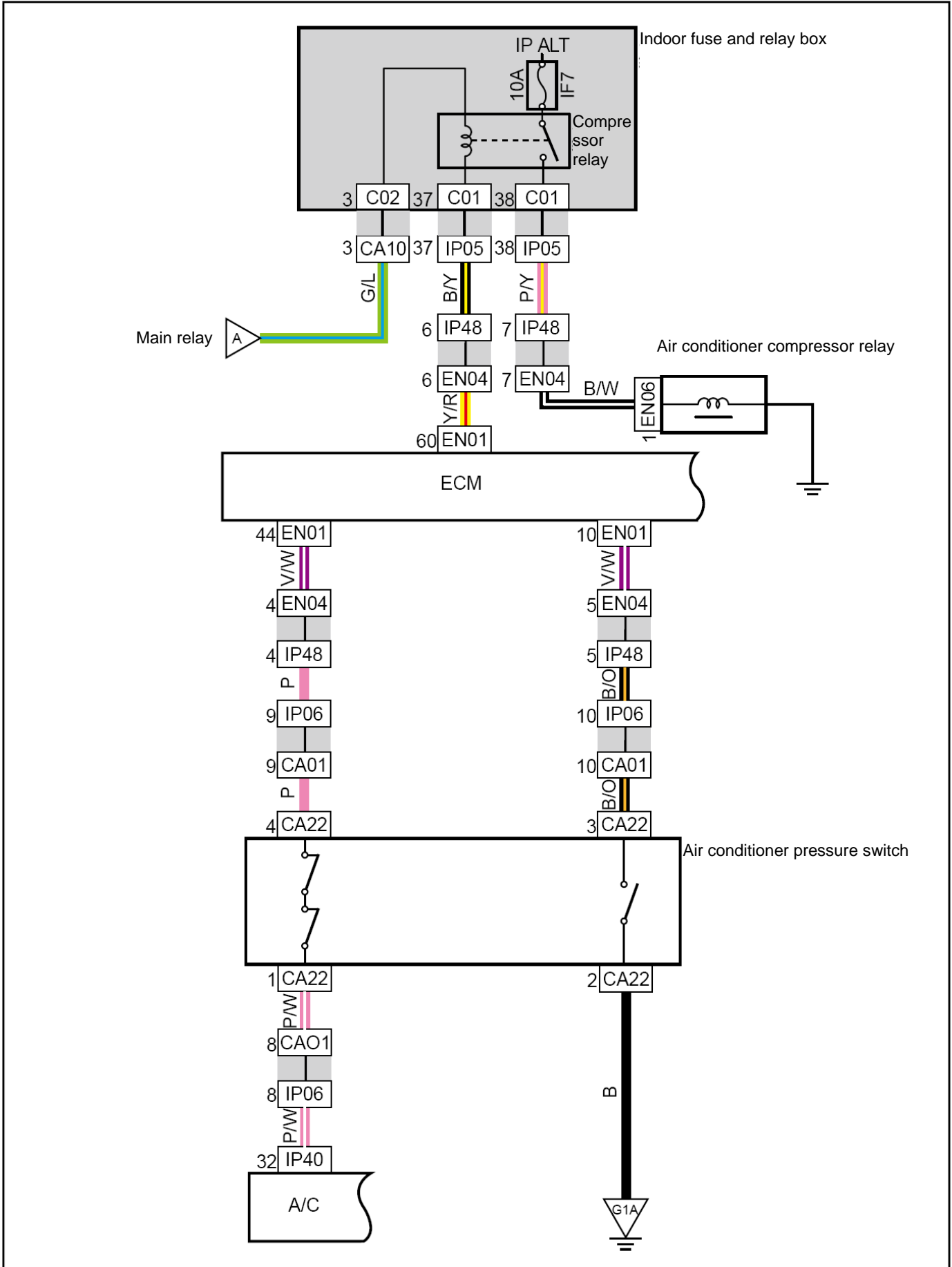
Air conditioner System Power Supply, Grounding, Signal



Harness connector	Name	Page
CA01	To instrument harness, harness connector	24
CA05	To engine compartment fuse and relay box harness connector	25
IP01	Multi-function instrument harness connector	56
IP04	Sunshine sensor harness connector	56
IP05	To indoor fuse and relay box harness connector	56
IP06	To engine compartment harness connector	56
IP39	Indoor temperature sensor	56
IP40	Air conditioner control module harness connector	56
C01	Indoor fuse box back connector	19
G6	Instrument panel grounding	101

Connection point	Description	Page
IP40-22	To ECM EN01-24	270
IP40-23	To back light regulating switch IP13-2	316
IP40-24	To diagnosis interface IP12-7	336
IP40-25	To instrument cluster IP03-23	320/322
IP40-29	To BCM IP29-24	270
IP40-32	To pressure switch CA22-1	220
L	Sensor to module internal low reference circuit	218

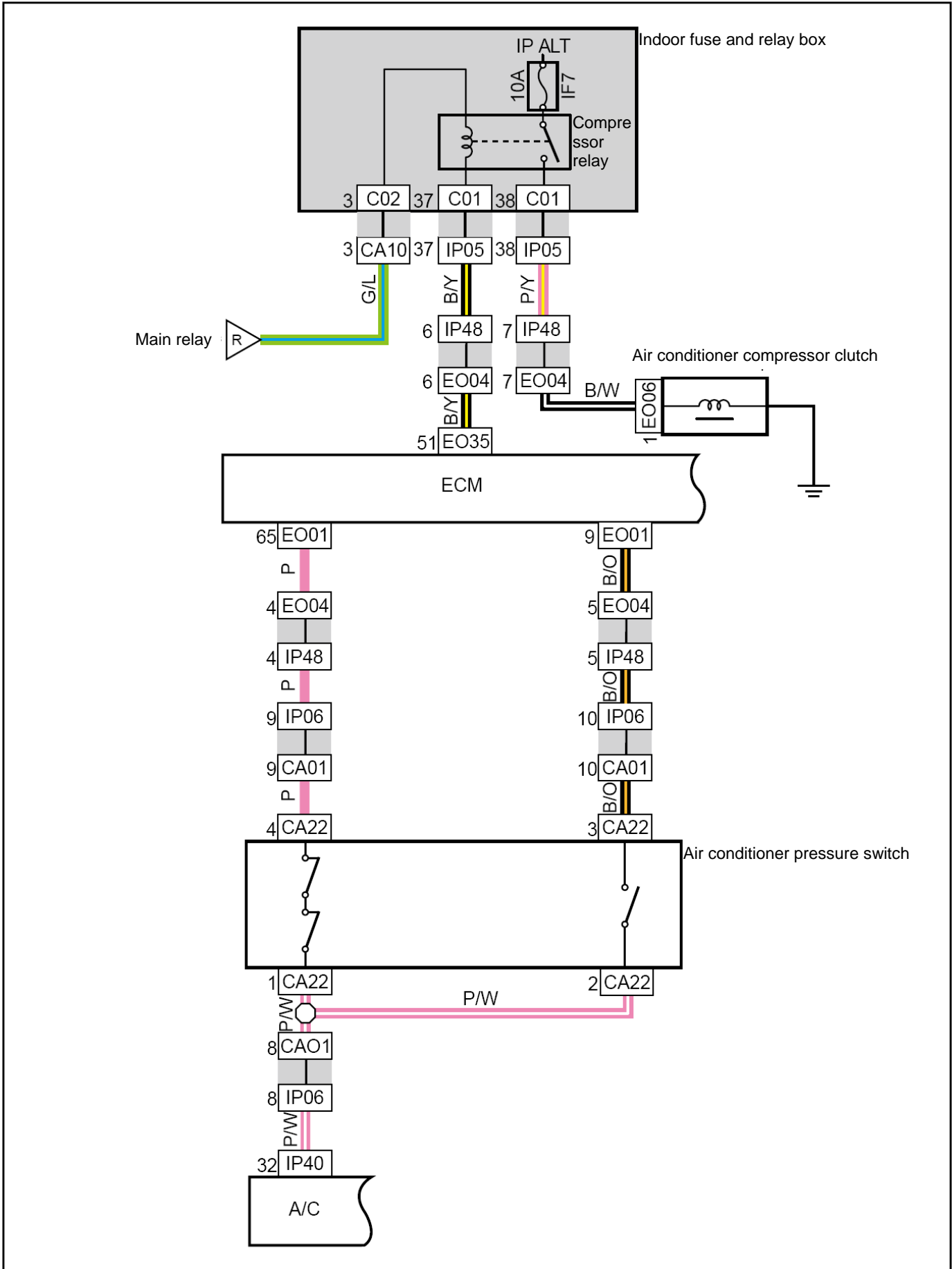
Air Conditioner Compressor Clutch Control



Harness connector	Name	Page
CA01	To instrument harness 1 harness connector	24
CA10	To engine compartment fuse and relay box harness connector 3	24
CA22	A/C pressure switch harness connector	25
EN01	Engine control module harness connector	33
EN04	To instrument harness, harness connector	33
EN06	Compressor harness connector	34
IP01	Multi-function instrument harness connector	56
IP05	To indoor fuse and relay box harness connector	56
IP06	To engine compartment harness connector	56
IP40	Air conditioner control module harness connector	56
IP48	To engine harness connector	56
C01	Indoor fuse box back connector	19
G1A	Engine compartment grounding	97/99

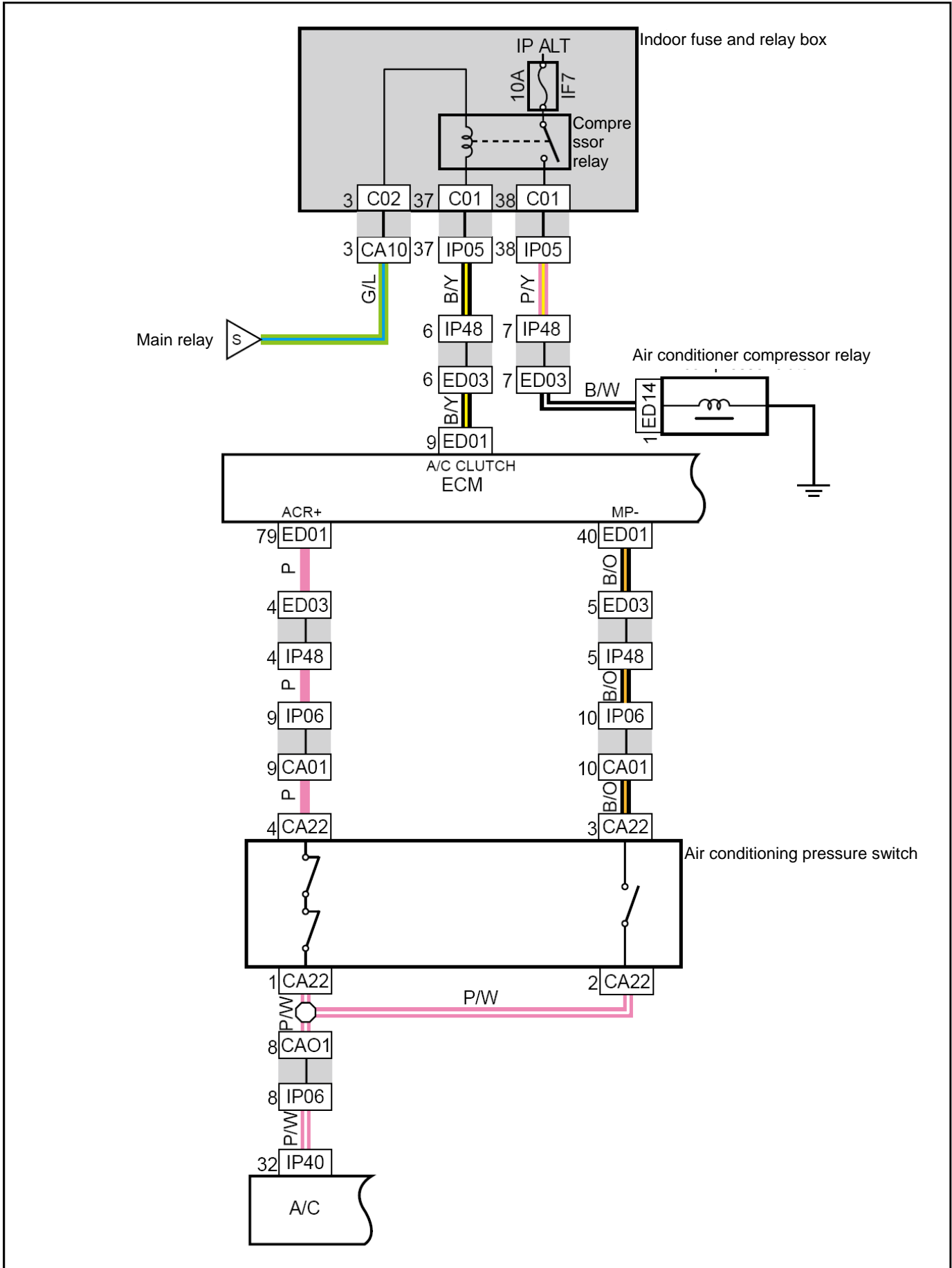
Connection point	Description	Page
A	Main relay power supply output	124

Air Conditioner Compressor Clutch Control (JL4G15-G)



Harness connector	Name	Page
CA01	To instrument harness 1 harness connector	24
CA10	To engine compartment fuse and relay box harness connector 3	24
CA22	A/C pressure switch harness connector	25
EO01	ECM (E) harness connector (JL4G15-G)	39
EO04	To instrument harness connector (JL4G15-G)	39
EO06	Compressor harness connector(JL4G15-G)	40
IP05	To indoor fuse and relay box harness connector	56
IP06	To engine compartment harness connector	56
IP40	Air conditioner control module harness connector	56
IP48	To engine harness connector	56
C01	Indoor fuse box back connector	19
C02	Indoor fuse box back connector	19

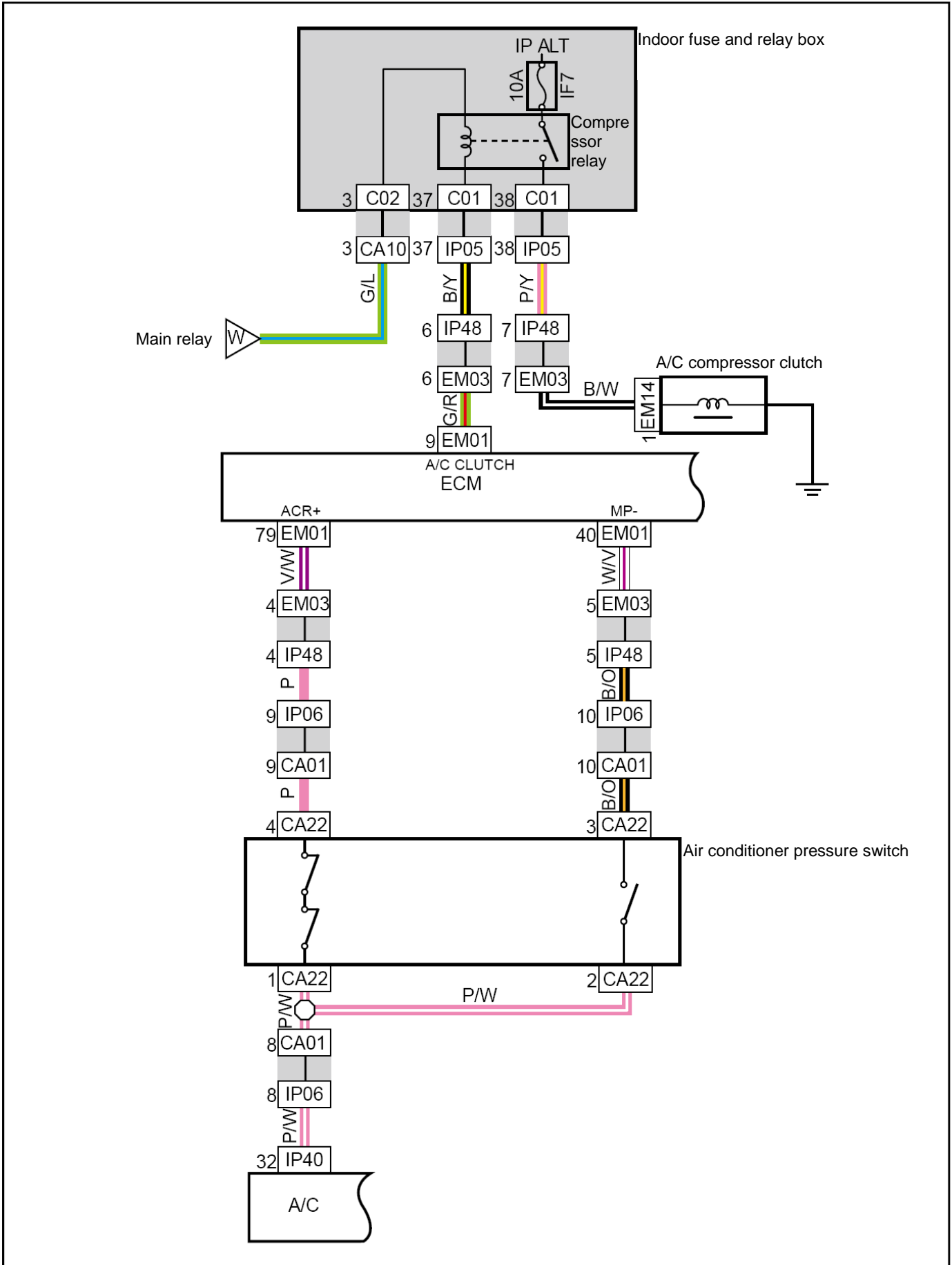
Air Conditioner Compressor Clutch Control (CVT)



Harness connector	Name	Page
CA01	To instrument harness, harness connector	24
CA10	To engine compartment fuse and relay box harness connector	24
CA22	A/C pressure switch harness connector	25
ED01	Engine control module harness connector	45
ED03	To instrument harness, harness connector	45
ED14	Compressor harness connector	46
IP05	To indoor fuse and relay box harness connector	56
IP06	To engine compartment harness, harness connector	56
IP40	Air conditioner control module harness connector	56
IP48	To engine harness, harness connector	56
C01	Indoor fuse box back connector	19
C02	Indoor fuse box back connector	19

Harness connector	Name	Page
S	Main relay power output	128

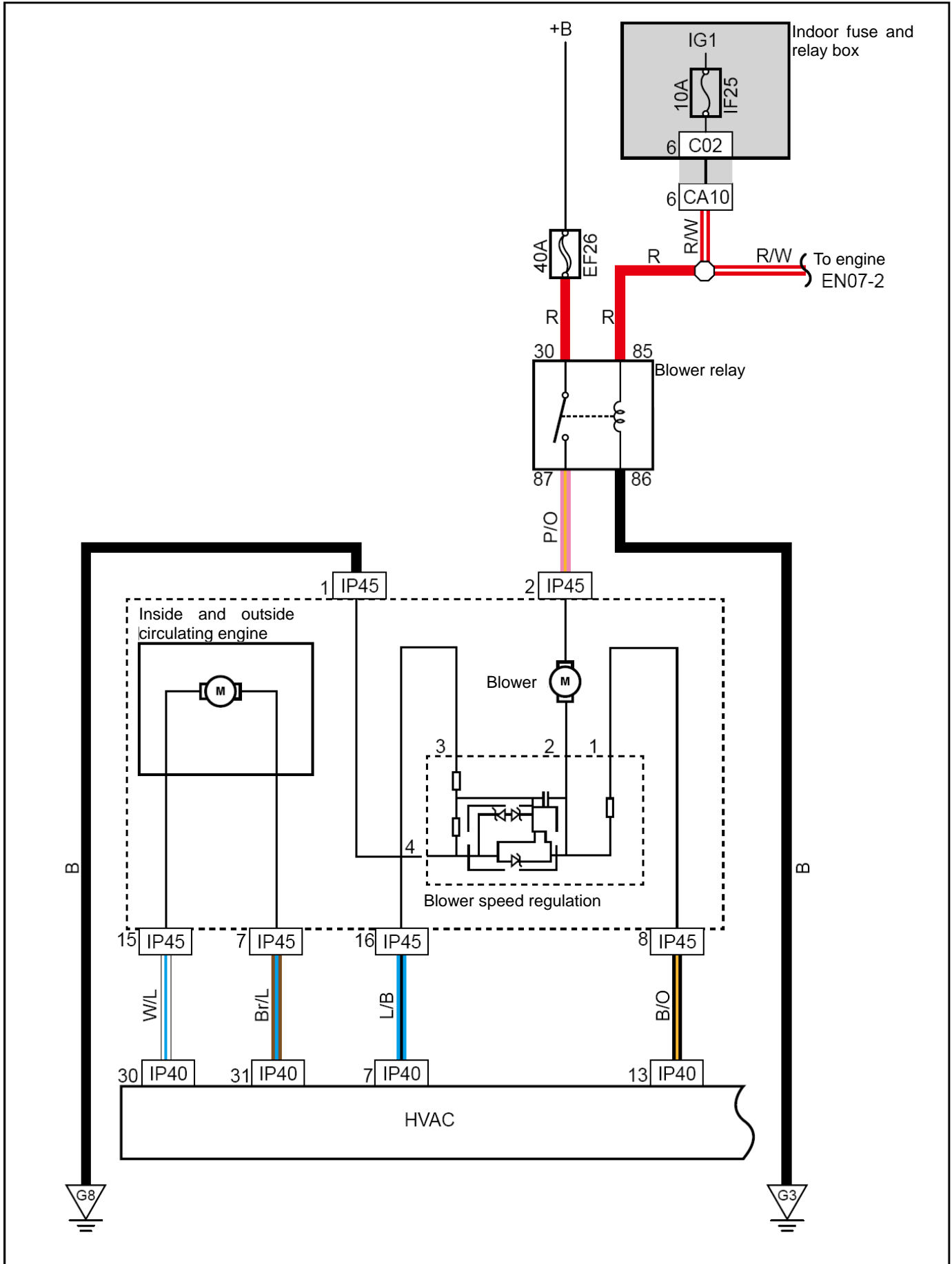
Air Conditioner Compressor Clutch Control (JL4G15-N)



Harness connector	Name	Page
CA01	To instrument harness, harness connector	24
CA10	To engine compartment fuse and relay box harness connector	24
CA22	A/C pressure switch harness connector	25
EM01	ECM harness connector	51
EM03	To instrument harness, harness connector	51
EM14	Compressor harness connector	51
IP05	To indoor fuse and relay box harness connector	56
IP06	To engine compartment harness, harness connector	56
IP40	Air conditioner control module harness connector	56
IP48	To engine harness, harness connector	56
C01	Indoor fuse box back connector	19
C02	Indoor fuse box back connector	19

Harness connector	Name	Page
W	Main relay power output	130

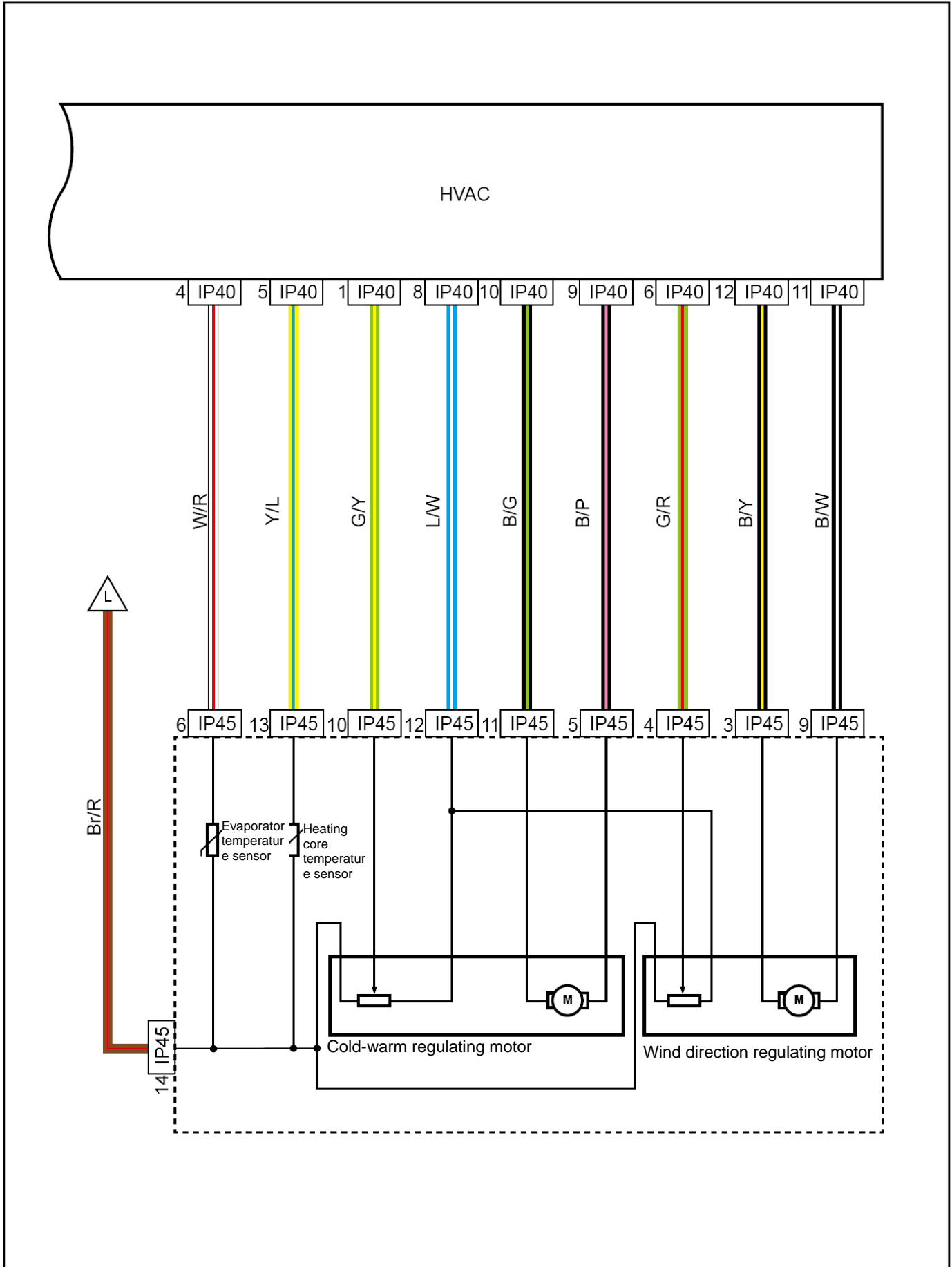
Blower Control



Harness connector	Name	Page
CA10	To engine compartment fuse and relay box harness connector 3	24
IP40	Air conditioner control module harness connector	56
IP45	To air conditioner actuator harness connector	56
C02	Indoor fuse box back connector	19
G3	Engine compartment grounding	97/99
G8	Instrument panel grounding	101

Harness connector	Name	Page
CA10-6	To alternator EN07-2	116

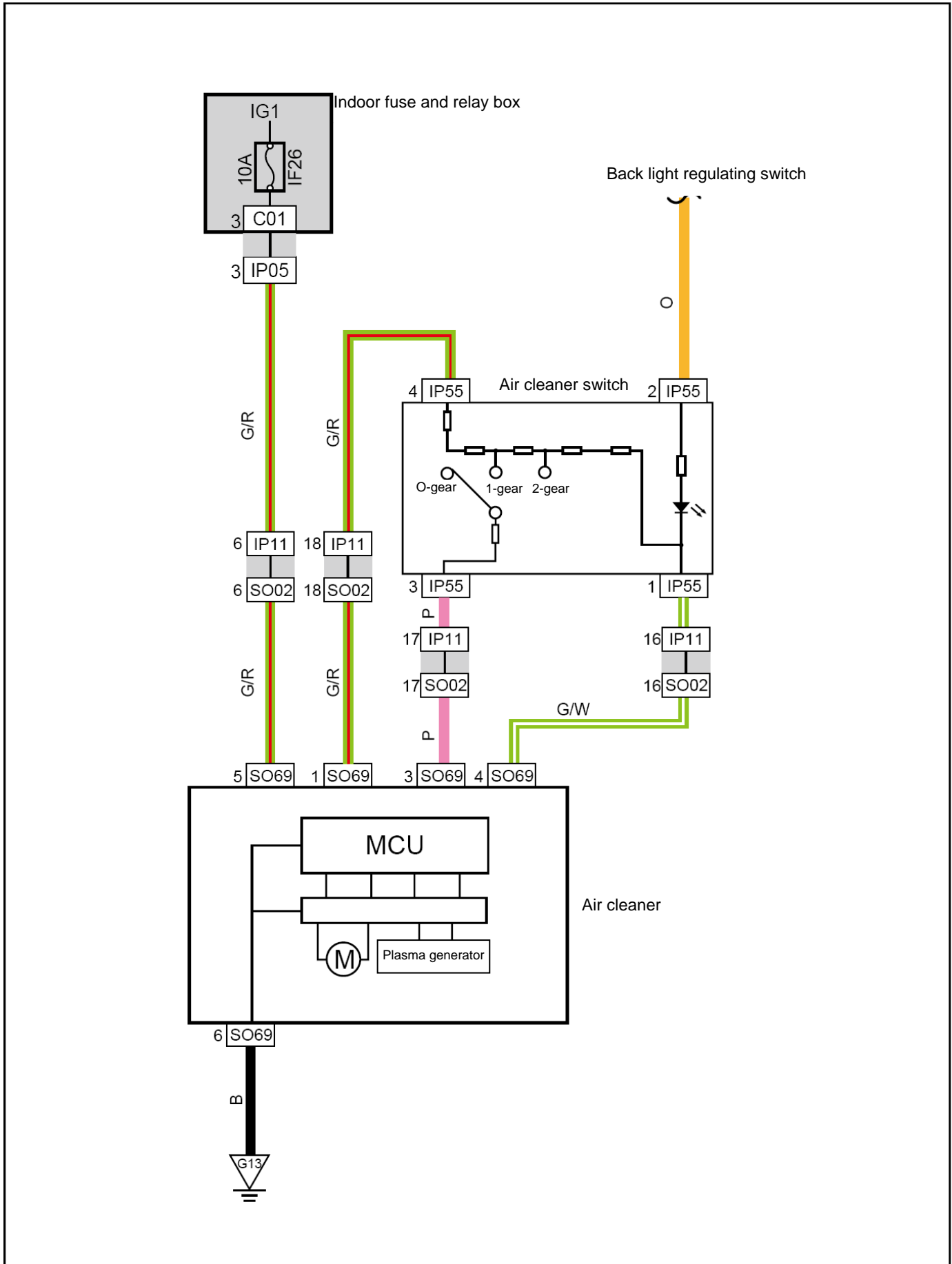
Cold-warm Wind Direction Motor Regulation



Harness connector	Name	Page
IP40	Air conditioner control module harness connector	56
IP45	To air conditioner actuator harness connector	56

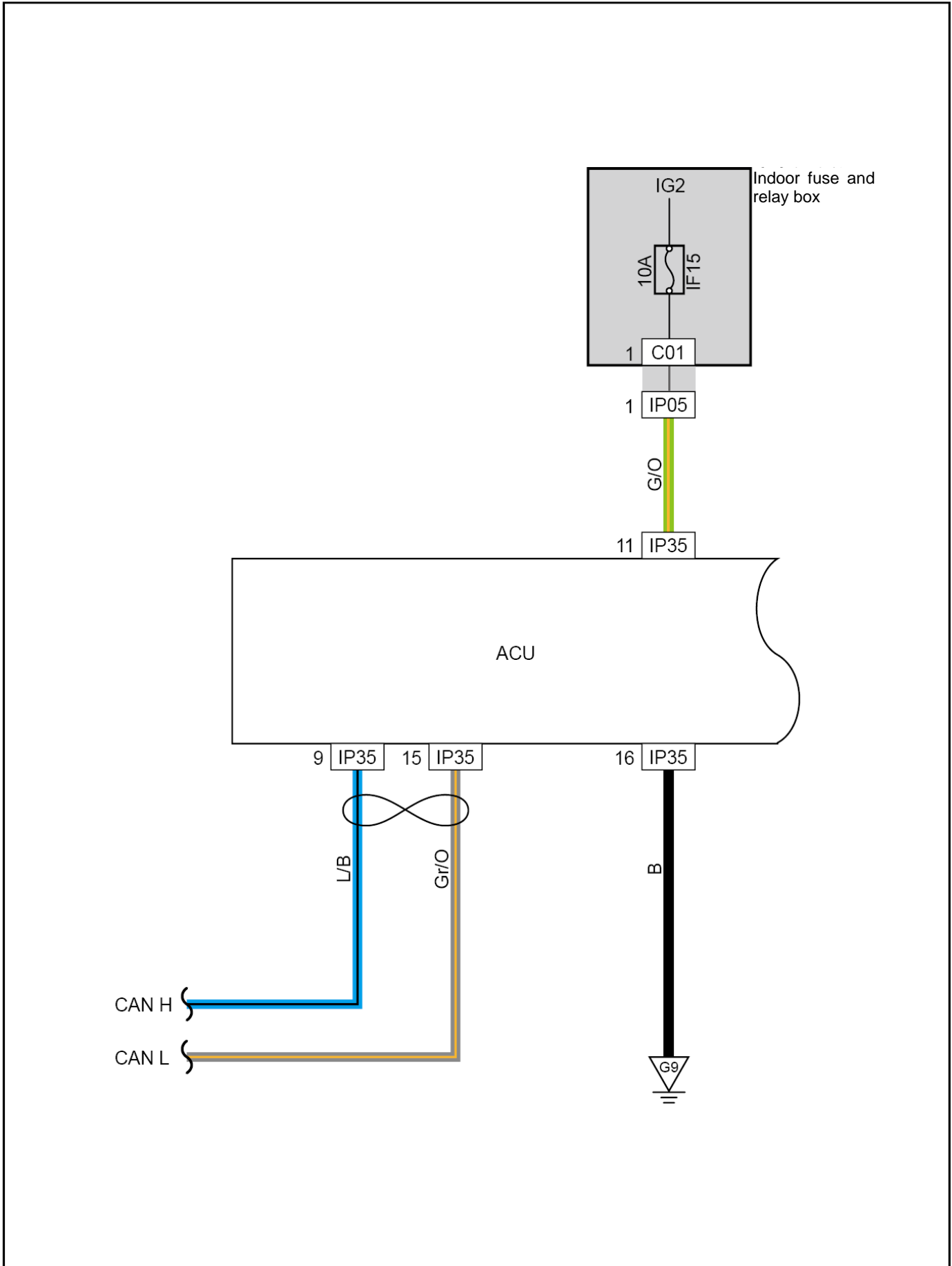
Harness connector	Name	Page
L	Sensor to module internal low reference circuit	206

Air Cleaner



Harness connector	Name	Page
C01	Indoor fuse box back connector	19
IP05	To indoor fuse box harness connector	56
IP55	Air cleaner switch harness connector	65
IP11	To base plate harness, harness connector	56
SO02	To instrument harness, harness connector	71/79
SO69	Air cleaner harness connector	84/87
G13	Base plate grounding	102/103

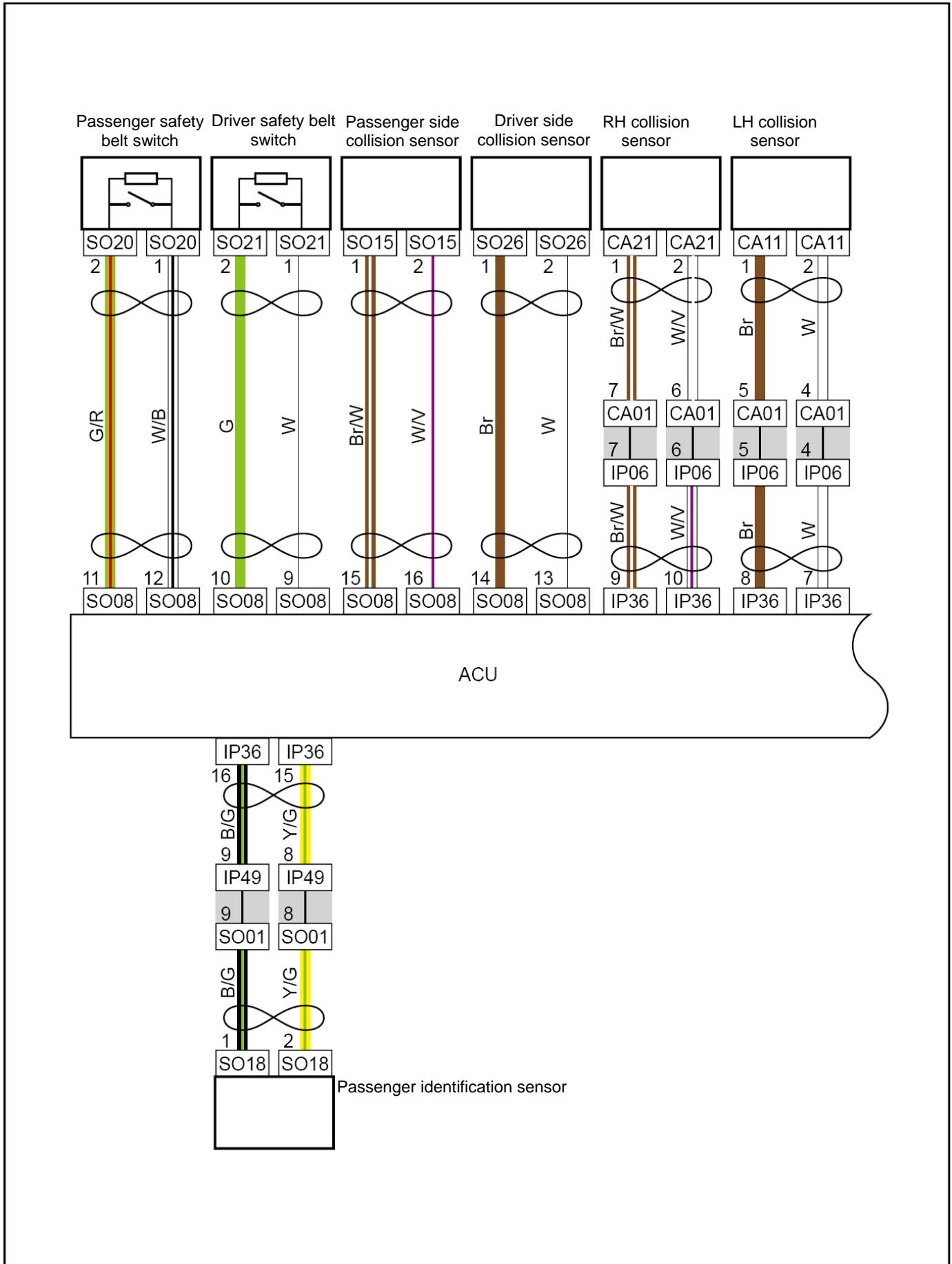
ACU Power Supply, Grounding, Data Line



Harness connector	Name	Page
IP05	To indoor fuse and relay box harness connector	56
IP35	Airbag module 1	56
C01	Indoor fuse box back connector	19
G9	Instrument panel grounding	101

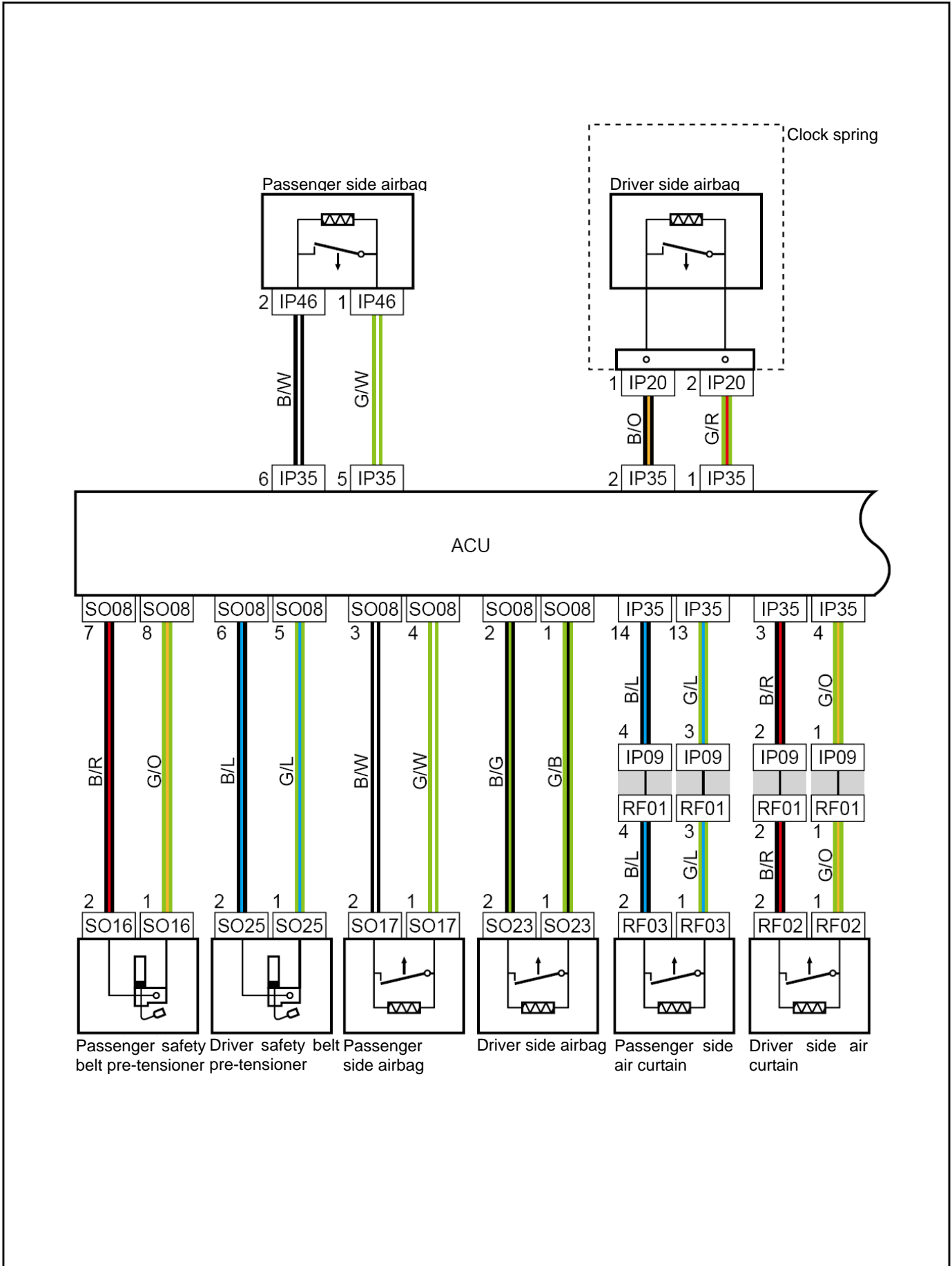
Harness connector	Name	Page
IP35-9	CAN H	338/340/342 344
IP35-15	CAN L	338/340/342 344

ACU Sensor



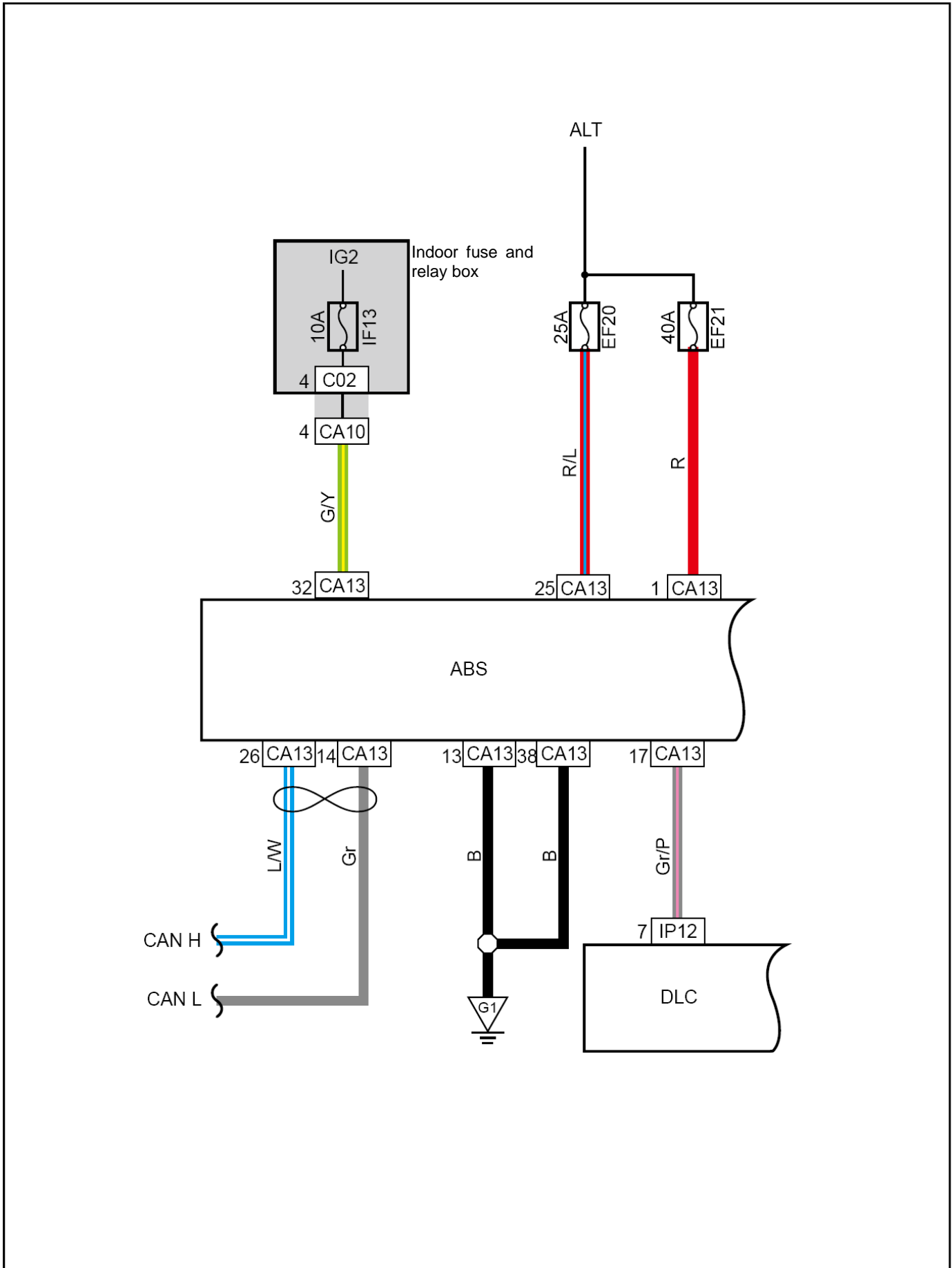
Harness connector	Name	Page
CA01	To instrument harness 1 harness connector	24
CA11	L.F. collision sensor harness connector	25
CA21	R.F. collision sensor harness connector	25
IP06	To engine compartment harness connector	56
IP36	Airbag module 3	56
IP49	To base plate harness connector	56
SO01	To instrument harness connector	71/79
SO08	Airbag module 2 harness connector	71/79
SO15	RH collision sensor harness connector	71/79
SO18	Passenger identification sensor harness connector	71/79
SO20	Passenger side safety belt switch harness connector	71/79
SO21	Driver side safety belt switch harness connector	71/79
SO26	Driver side collision sensor harness connector	71/79

Safety Belt Pre-tensioner, Inflated Module



Harness connector	Name	Page
IP09	To roof harness connector	56
IP20	Clock spring 2 (driver airbag) harness connector	56
IP35	Airbag module 1	56
IP46	Passenger side airbag harness connector	56
RF01	To instrument harness connector	68
RF02	Driver side air curtain harness connector	68
RF03	Passenger side air curtain harness connector	68
SO08	Airbag module 2harness connector	71/79
SO16	Passenger safety belt pre-tension harness connector	71/79
SO17	Passenger side airbag harness connector	71/79
SO20	Passenger side safety belt switch harness connector	71/79
SO23	Driver side airbag harness connector	71/79
SO25	Driver safety belt pre-tensioner harness connector	71/79

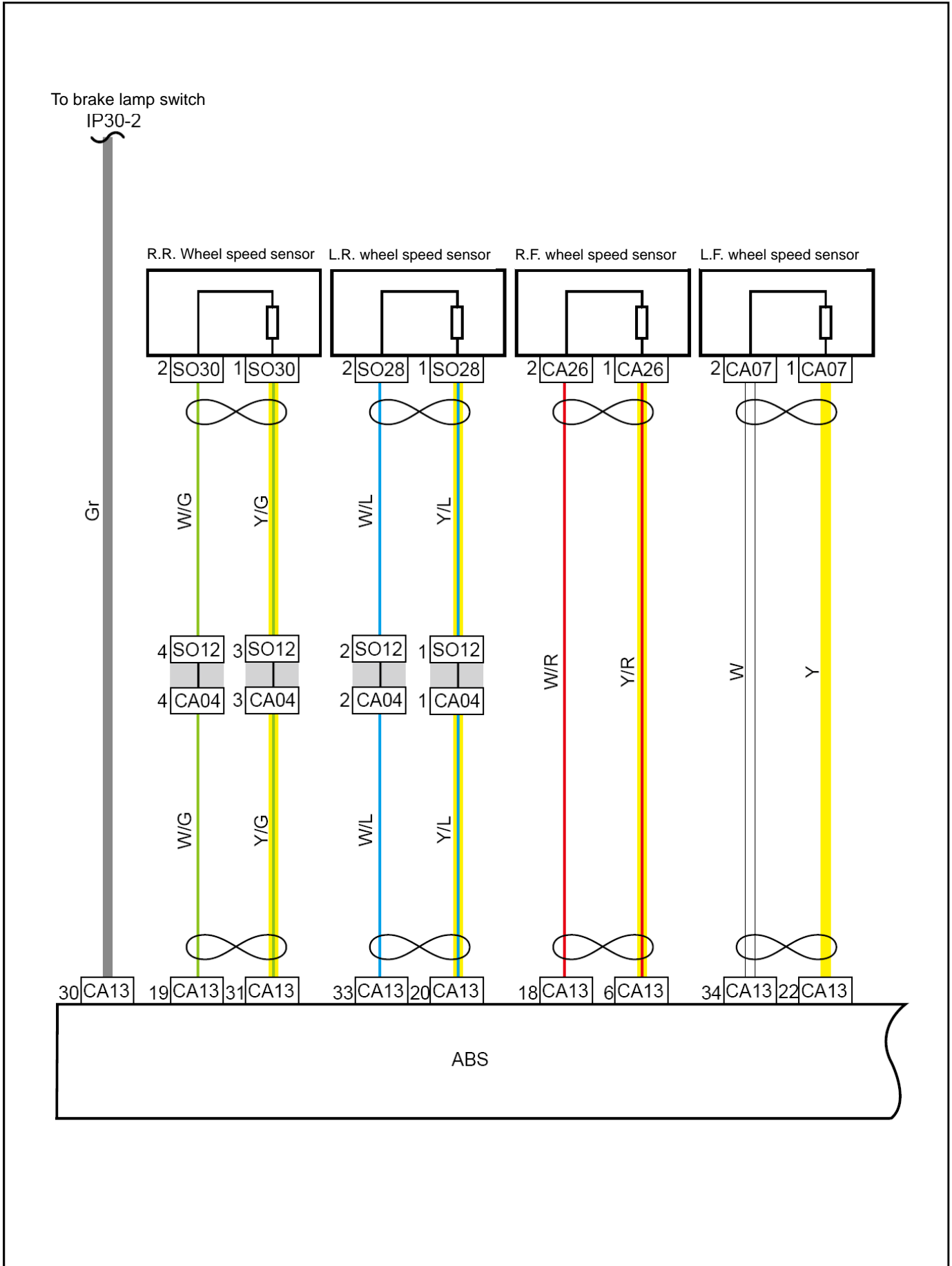
ABS Power Supply, Grounding, Data Line



Harness connector	Name	Page
CA10	To engine compartment fuse and relay box harness connector 3	24
CA13	ABS control module harness connector	25
IP12	Diagnosis interface harness connector	56
C01	Indoor fuse box back connector	19
G1	Engine compartment grounding	97/99

Connection point	Description	Page
CA13-14	CAN L	338/340/342/344
CA13-26	CAN H	338/340/342/344

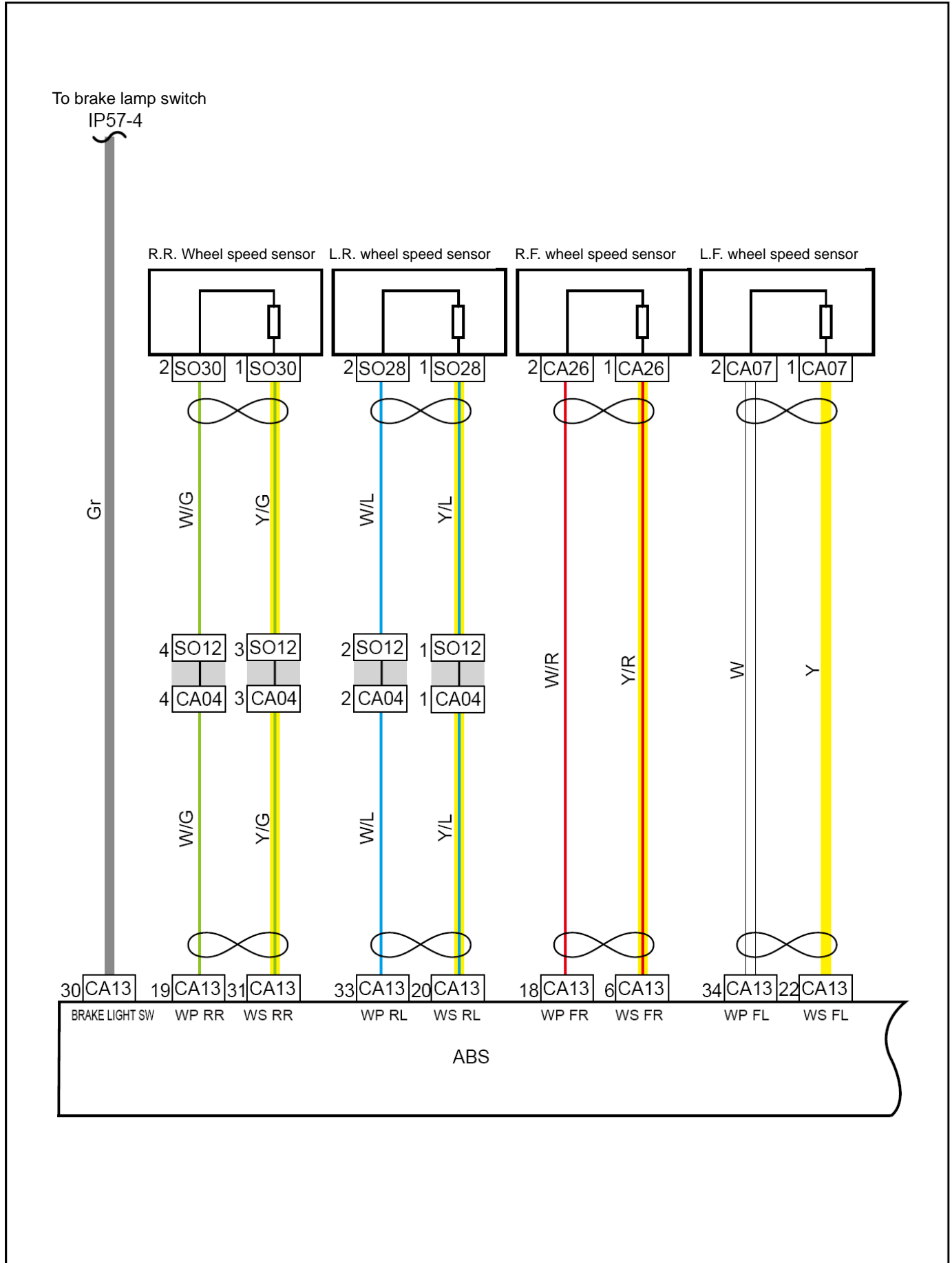
ABS Sensor



Harness connector	Name	Page
CA04	To base plate harness, harness connector	24
CA07	L.F. wheel speed sensor harness connector	25
CA13	ABS control module harness connector	25
CA26	R.F. wheel speed sensor harness connector	25
SO12	To bonnet harness, harness connector	71/79
SO28	L.R. wheel speed sensor harness connector	71/79
SO30	R.R. wheel speed sensor harness connector	71/79

Connection point	Description	Page
CA13-30	To brake lamp switch IP30-2	298

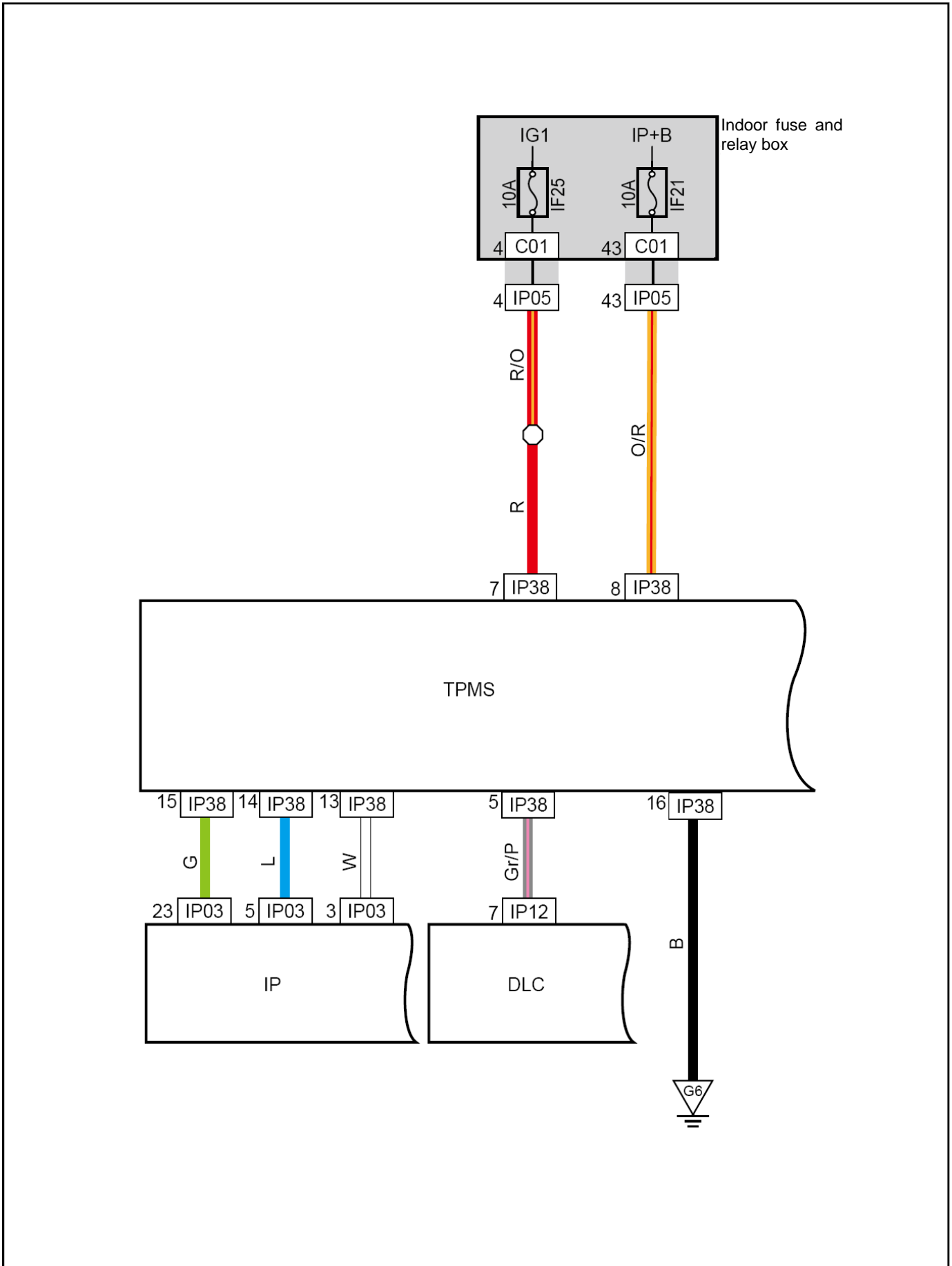
ABS Sensor (CVT)



Harness connector	Name	Page
CA04	To base plate harness, harness connector	24
CA07	L.F. wheel speed sensor harness connector	25
CA13	ABS control module harness connector	25
CA26	R.F. wheel speed sensor harness connector	25
SO12	To bonnet harness, harness connector	71/79
SO28	L.R. wheel speed sensor harness connector	71/79
SO30	R.R. wheel speed sensor harness connector	71/79

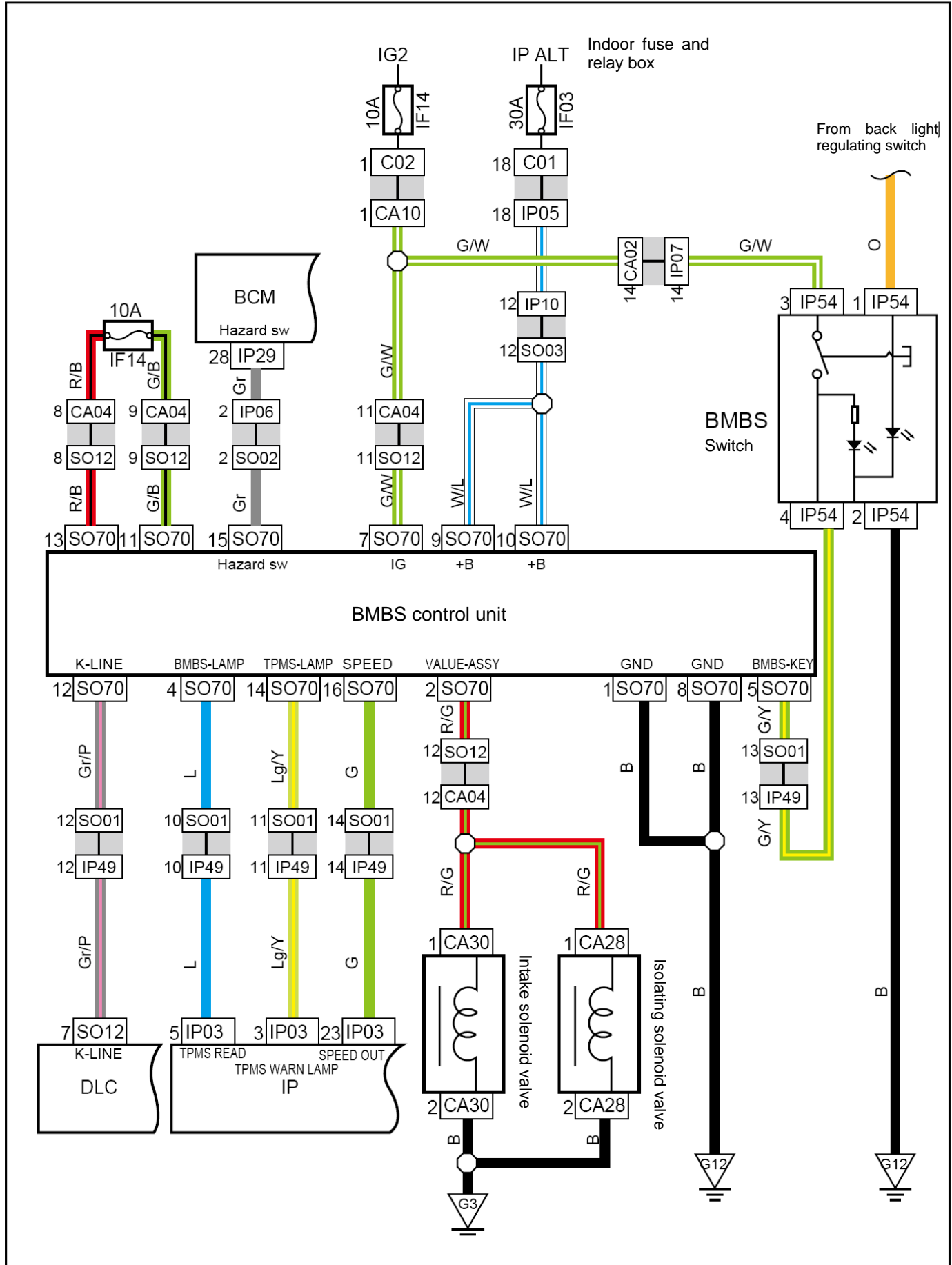
Connection point	Description	Page
CA13-30	To brake lamp switch IP57-4	300

Tire Pressure Monitoring System



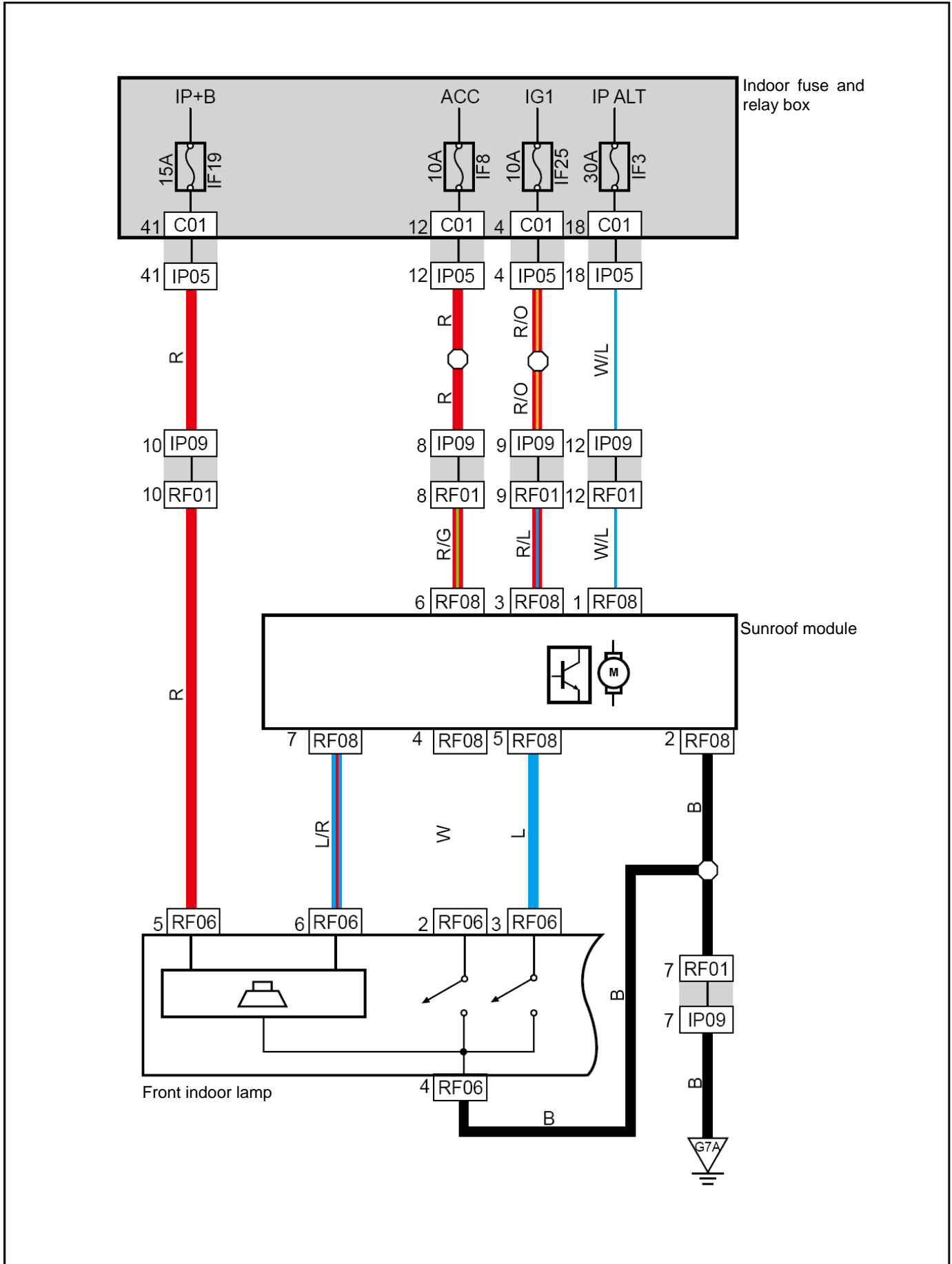
Harness connector	Name	Page
IP03	Instrument cluster harness connector	56
IP05	To indoor fuse and relay box harness connector	56
IP12	Diagnosis interface harness connector	56
IP38	Tire pressure monitoring system	56
C01	Indoor fuse box back connector	19
G6	Instrument panel grounding	101

BMBS



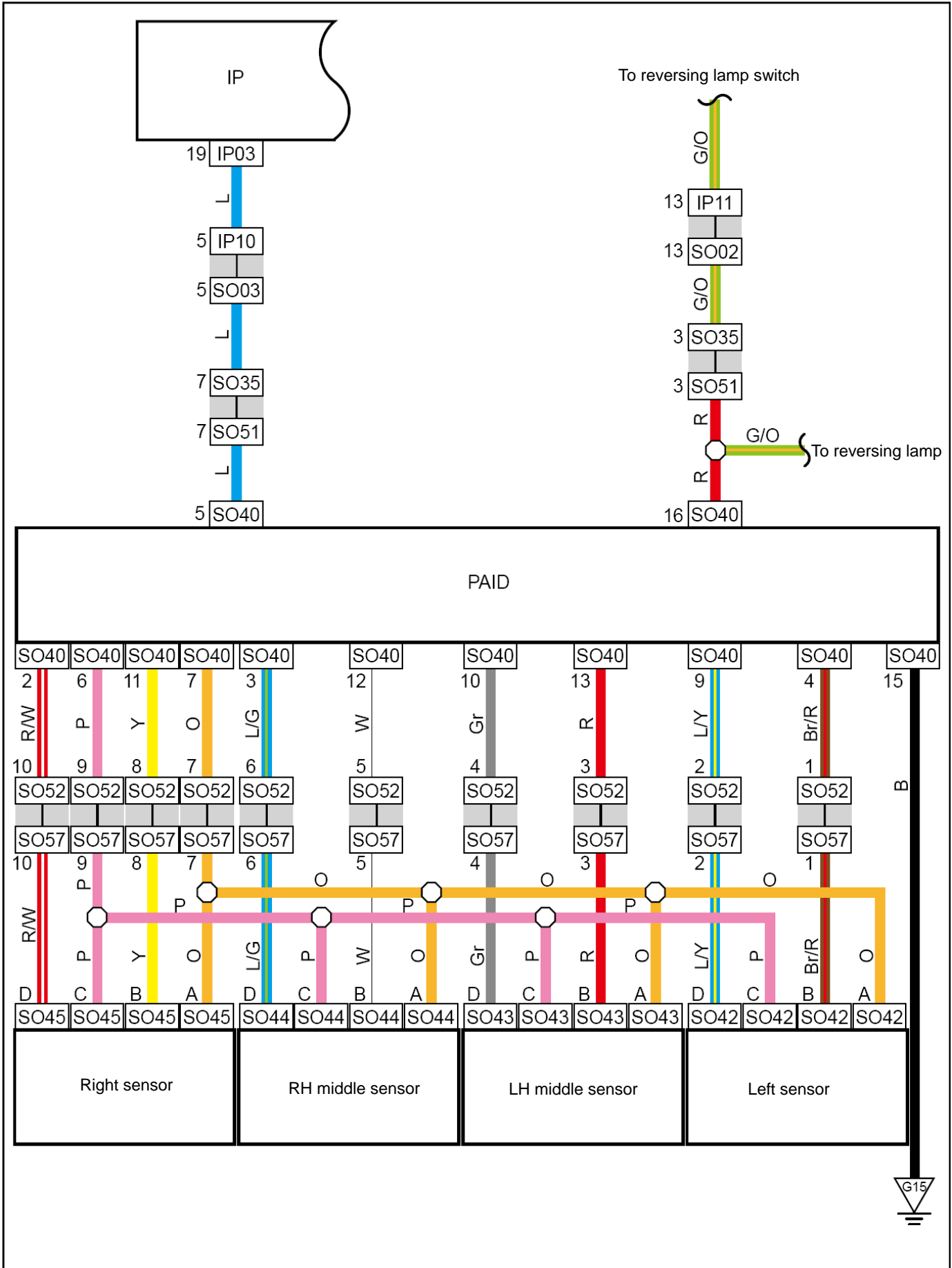
Harness connector	Name	Page
C02	Indoor fuse box back connector	19
CA10	To fuse box 3 harness connector	24
C01	Indoor fuse box back connector	19
IP05	To indoor fuse box harness connector	56
CA02	To instrument harness 2 harness connector	24
IP07	To engine compartment harness, harness connector	56
IP54	BMBS switch harness connector	65
IP10	To base plate harness, harness connector	56
SO03	To instrument harness, harness connector	71/79
SO70	To BMBS controller harness connector	89/102
IP29	Vehicle body control module 1 harness connector	56
IP06	To engine compartment harness, harness connector	56
SO02	To instrument harness, harness connector	71/79
CA04	To base plate harness, harness connector	24
SO12	To bonnet harness, harness connector	71/79
SO01	To instrument harness, harness connector	71/79
IP49	To base plate harness (RH) harness connector	56
IP03	Instrument cluster harness connector	56
CA28	To instrument harness 4 harness connector	30
CA30	Intake solenoid valve harness connector	29

Sunroof



Harness connector	Name	Page
IP05	To indoor fuse and relay box harness connector	56
IP09	To roof harness connector	56
RF01	To instrument harness connector	68
RF06	Indoor lamp + sunroof switch harness connector	68
RF08	Sunroof module harness connector	68
C01	indoor fuse box back connector	19
G7A	Instrument panel grounding	101

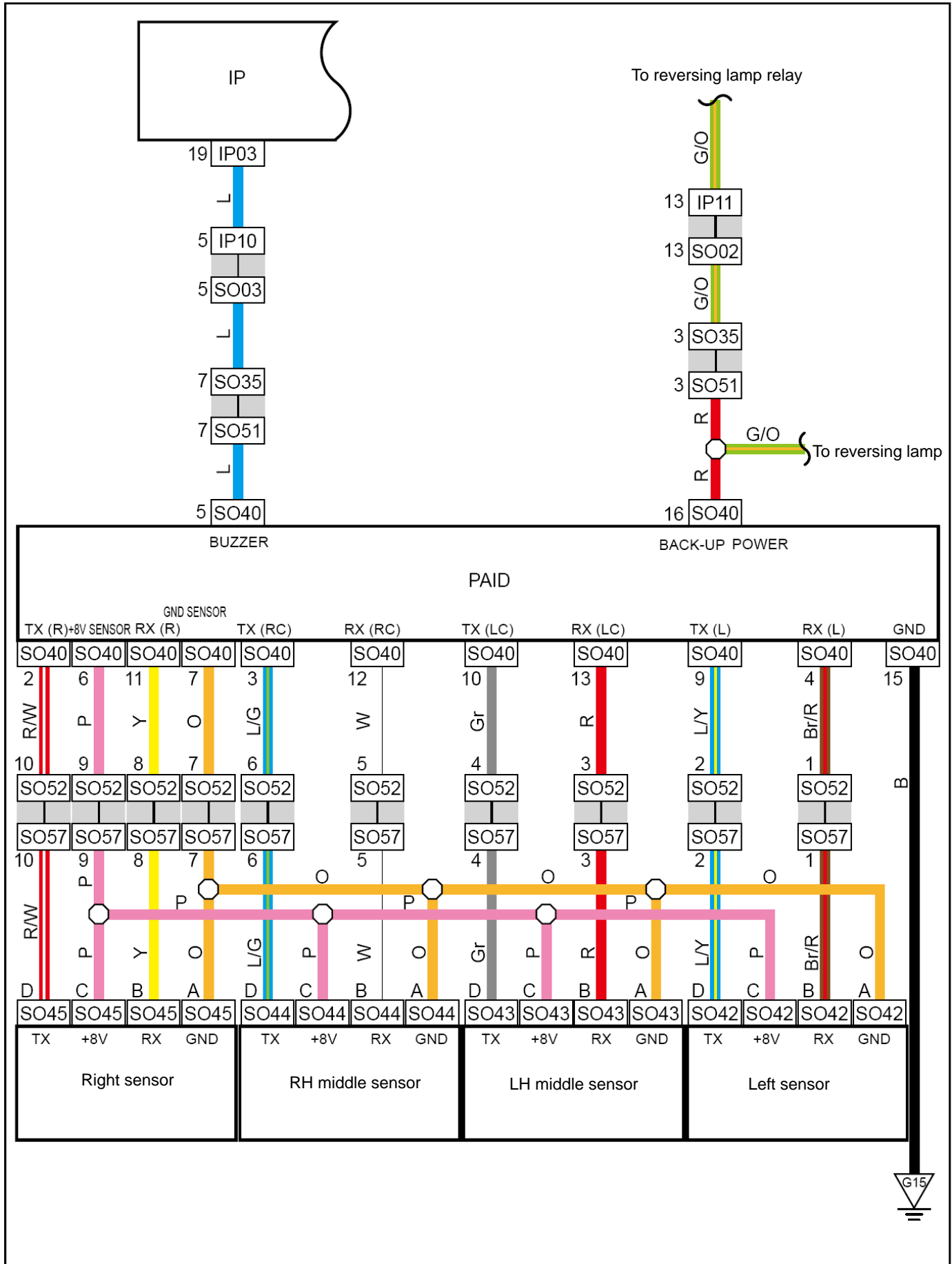
Reversing Radar (Седан)



Harness connector	Name	Page
IP03	Instrument cluster harness connector	56
IP10	To base plate harness connector	56
IP11	To base plate harness connector	56
SO02	To instrument harness connector	71/79
SO03	To instrument harness connector	71/79
SO35 (Седан)	To trunk harness connector	71
SO40	Reversing radar module harness connector	71/79
SO42	LH reversing radar sensor harness connector	71/79
SO43	LH middle reversing radar sensor harness connector	71/79
SO44	RH middle reversing radar sensor harness connector	71/79
SO45	RH reversing radar sensor harness connector	71
SO51 (Седан)	To base plate harness connector	71
SO52 (Седан)	To base plate harness connector	71
SO57 (Седан)	To trunk harness connector	71
G15 (Седан)	Base plate grounding	102

Connection point	Description	Page
SO40-16	To reversing lamp switch	304
SO40-16	To reversing lamp	304

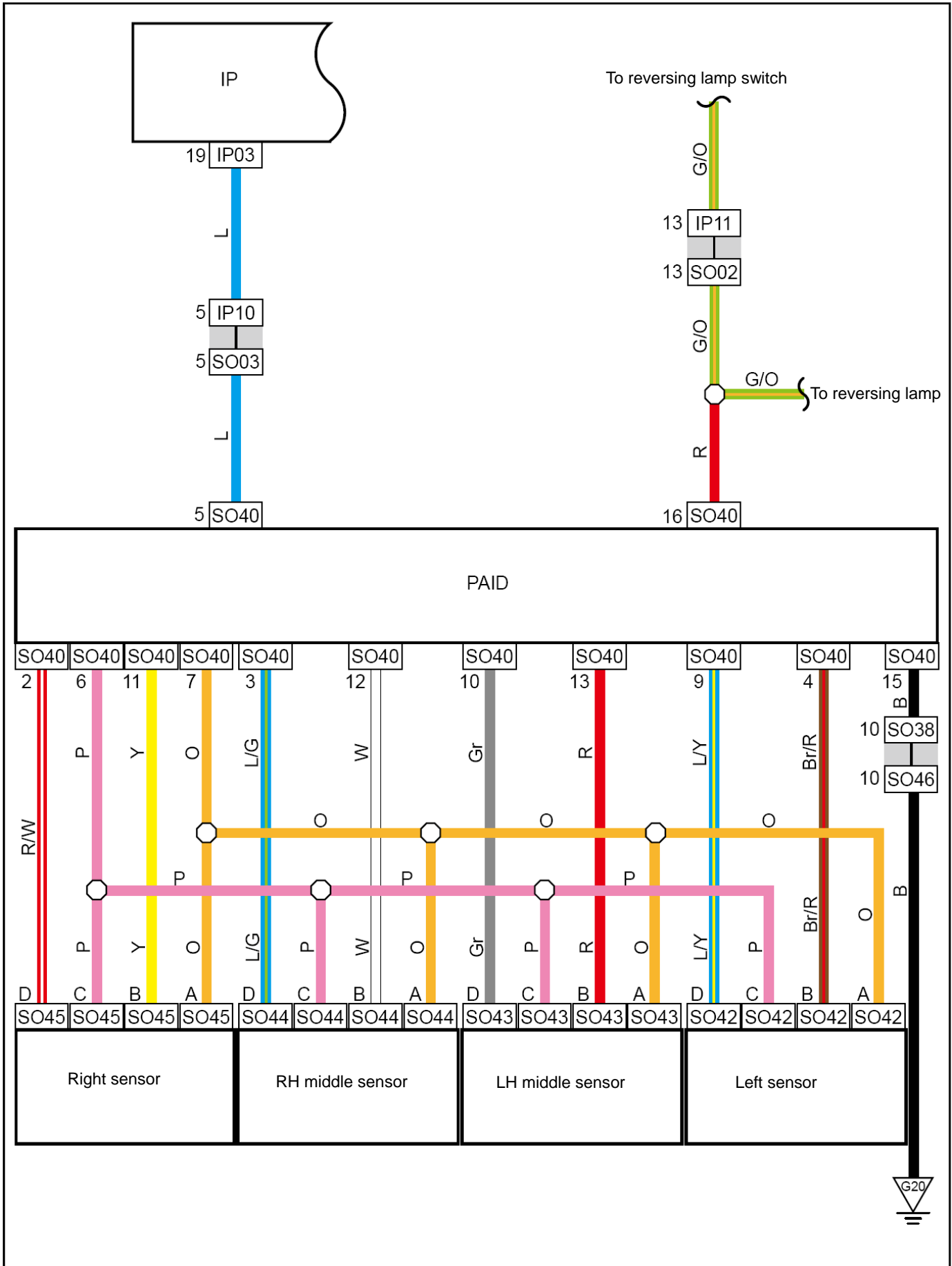
Reversing Radar (Седан) (CVT)



Harness connector	Name	Page
IP03	Instrument cluster harness connector	56
IP10	To base plate harness connector	56
IP11	To base plate harness connector	56
SO02	To instrument harness connector	71/79
SO03	To instrument harness connector	71/79
SO35 (Седан)	To trunk harness connector	71
SO40	Reversing radar module harness connector	71/79
SO42	LH reversing radar sensor harness connector	71/79
SO43	LH middle reversing radar sensor harness connector	71/79
SO44	RH middle reversing radar sensor harness connector	71/79
SO45	RH reversing radar sensor harness connector	71/79
SO51 (Седан)	To base plate harness connector	71
SO52 (Седан)	To base plate harness connector	71
SO57 (Седан)	To trunk harness connector	71
G15 (Седан)	Base plate grounding	101

Connection point	Description	Page
SO40-16	To reversing lamp relay	306
SO40-16	To reversing lamp	306

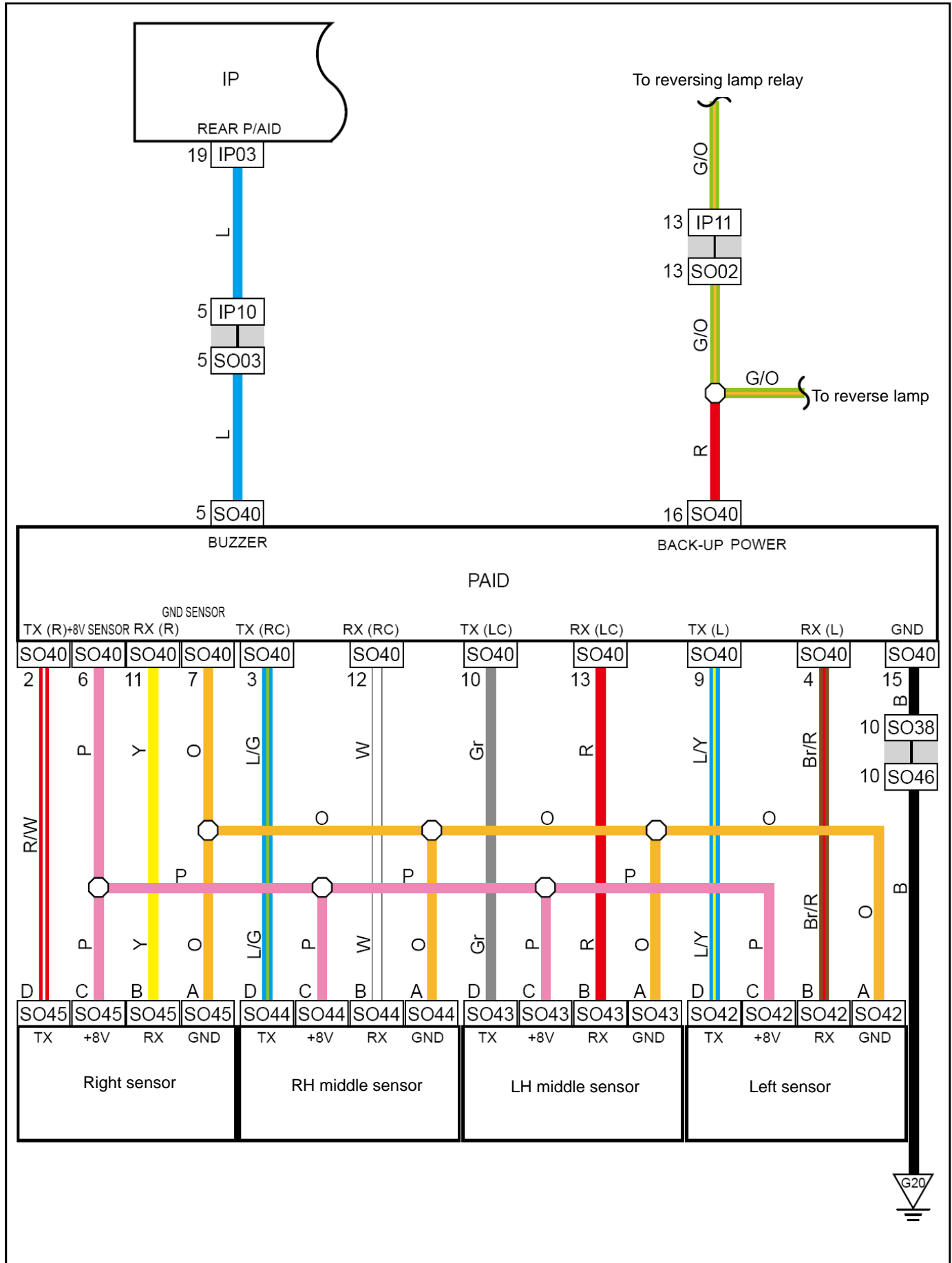
Reversing Radar (Хетчбэк)



Harness connector	Name	Page
IP03	Instrument cluster harness connector	56
IP10	To base plate harness, harness connector	56
IP11	To base plate harness, harness connector	56
SO02 (Хетчбэк)	To instrument harness, harness connector	79
SO03 (Хетчбэк)	To instrument harness, harness connector	79
SO38 (Хетчбэк)	To back door harness, harness connector	79
SO40 (Хетчбэк)	Reversing radar module harness connector	79
SO42 (Хетчбэк)	LH reversing radar sensor harness connector	79
SO43 (Хетчбэк)	LH middle reversing radar sensor harness connector	79
SO44 (Хетчбэк)	RH middle reversing radar sensor harness connector	79
SO45 (Хетчбэк)	RH reversing radar sensor harness connector	79
SO46 (Хетчбэк)	To base plate harness connector	79
G20 (Хетчбэк)	Back door grounding	104

Connection point	Description	Page
SO40-16	To reverse lamp switch	304
SO40-16	To reverse lamp	304

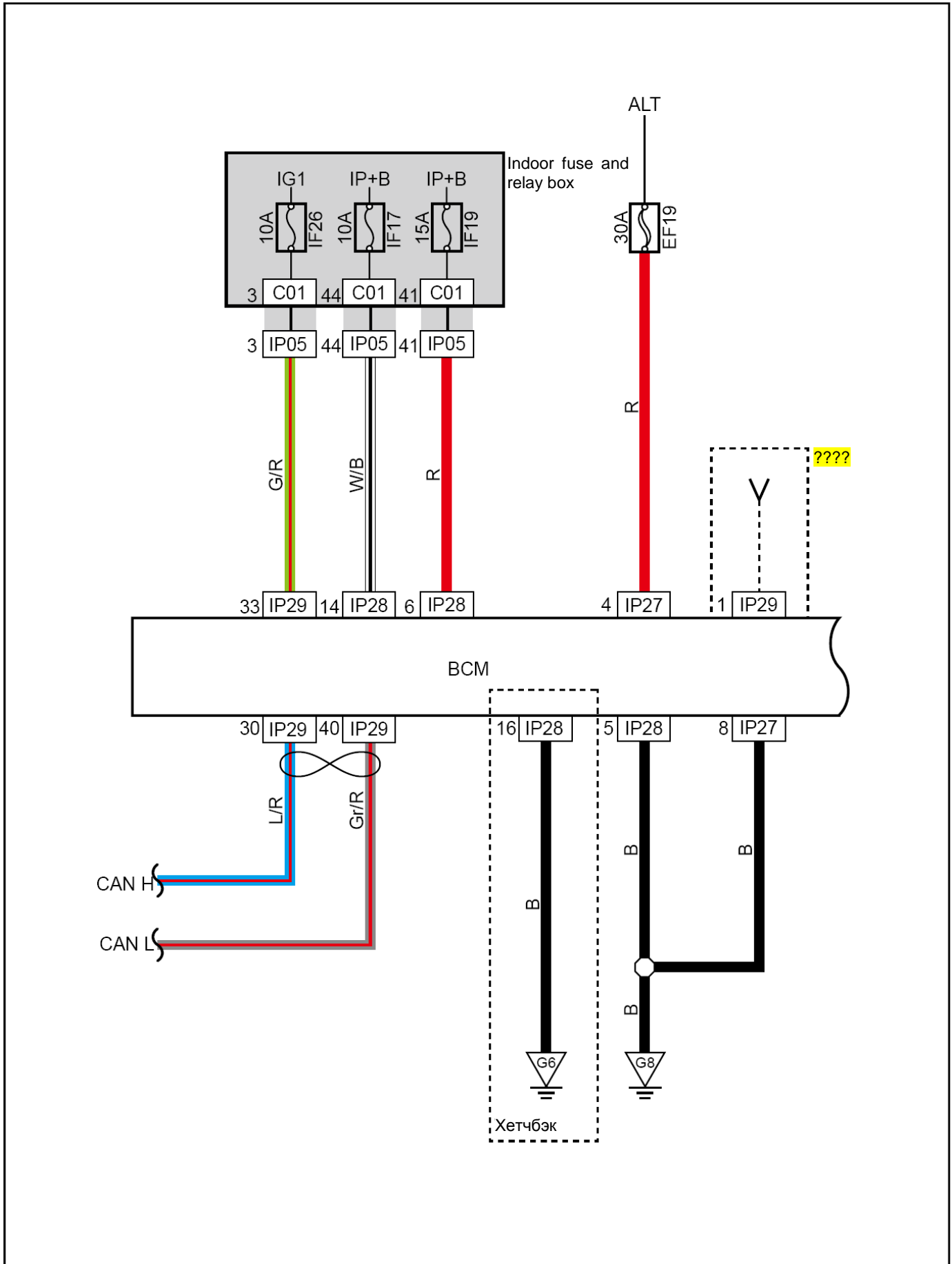
Reversing Radar (Хетчбэк) (CVT)



Harness connector	Name	Page
IP03	Instrument cluster harness connector	56
IP10	To base plate harness, harness connector	56
IP11	To base plate harness, harness connector	56
SO02 (Хетчбэк)	To instrument harness, harness connector	79
SO03 (Хетчбэк)	To instrument harness, harness connector	79
SO38 (Хетчбэк)	To back door harness, harness connector	79
SO40 (Хетчбэк)	Reversing radar module harness connector	79
SO42 (Хетчбэк)	LH reversing radar sensor harness connector	79
SO43 (Хетчбэк)	LH middle reversing radar sensor harness connector	79
SO44 (Хетчбэк)	RH middle reversing radar sensor harness connector	79
SO45 (Хетчбэк)	RH reversing radar sensor harness connector	79
SO46 (Хетчбэк)	To base plate harness connector	79
G20 (Хетчбэк)	Back door grounding	104

Connection point	Description	Page
SO40-16	To reverse lamp relay	306
SO40-16	To reverse lamp	306

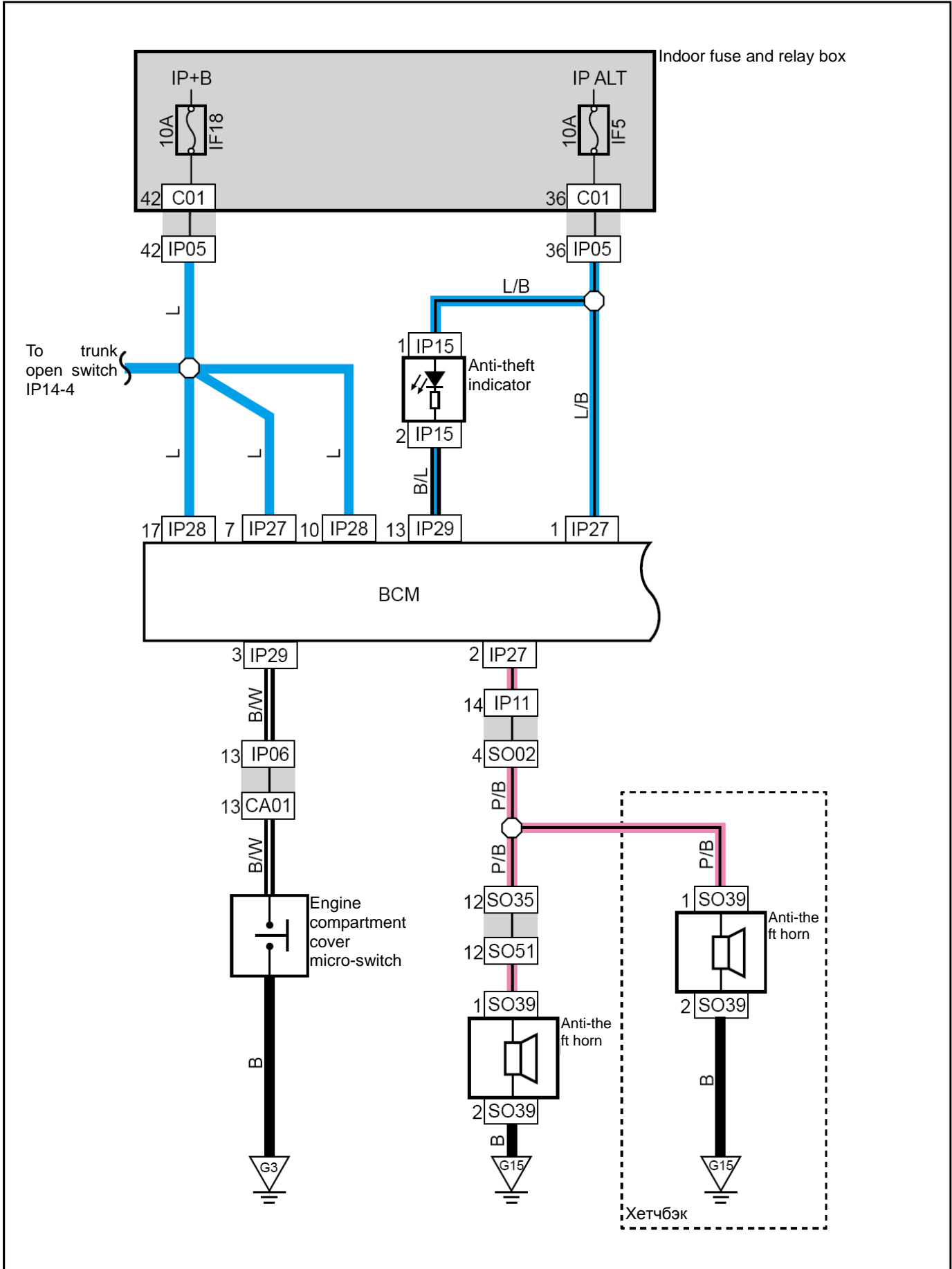
BCM Power Supply, Grounding, Data Line



Harness connector	Name	Page
IP05	To indoor fuse and relay box harness connector	56
IP27	Vehicle body control module 3 harness connector	56
IP28	Vehicle body control module 2 harness connector	56
IP29	Vehicle body control module 1 harness connector	56
C01	Indoor fuse box back connector	19
G6	Instrument panel grounding	101
G8	Instrument panel grounding	101

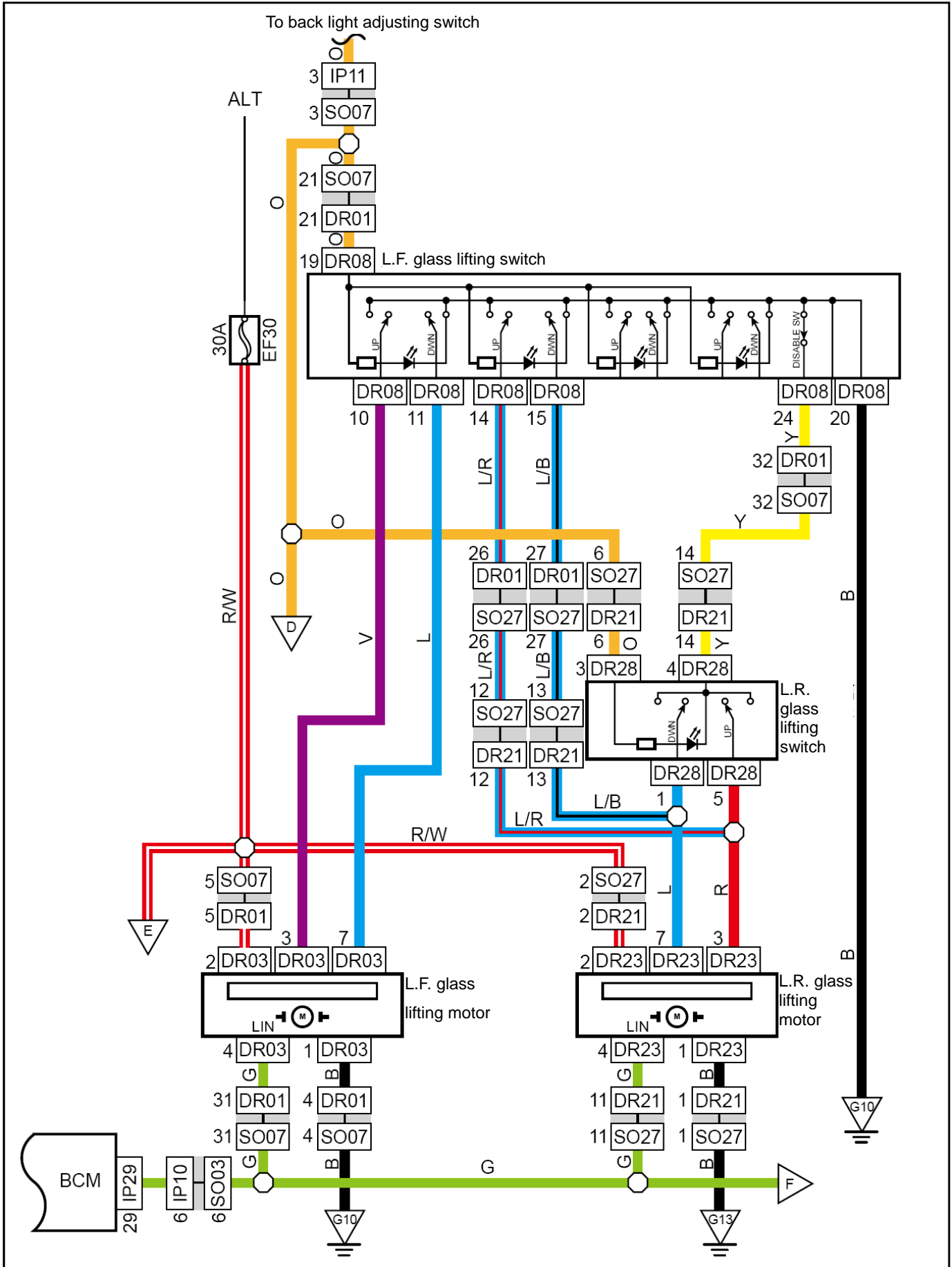
Connection point	Description	Page
IP29-30	CAN H	338/340/342/344
IP29-40	CAN L	338/340/342/344

Body Anti-theft Control System



Harness connector	Name	Page
IP05	To indoor fuse and relay box harness connector	56
IP11	To base plate harness connector	56
IP15	Anti-theft indication lamp harness connector	56
IP27	Vehicle body control module 3 harness connector	56
IP28	Vehicle body control module 2 harness connector	56
IP29	Vehicle body control module 1 harness connector	56
SO02	To instrument harness connector	71/79
SO35(Седан car)	To trunk harness connector	71
SO39	Anti-theft horn harness connector	71/79
SO51(Седан car)	To base plate harness connector	71
C01	Indoor fuse box back connector	71
G3	Engine compartment grounding	19
G15(Седан car)	Base plate grounding	102
G15(Хетчбэк)	Base plate grounding	103

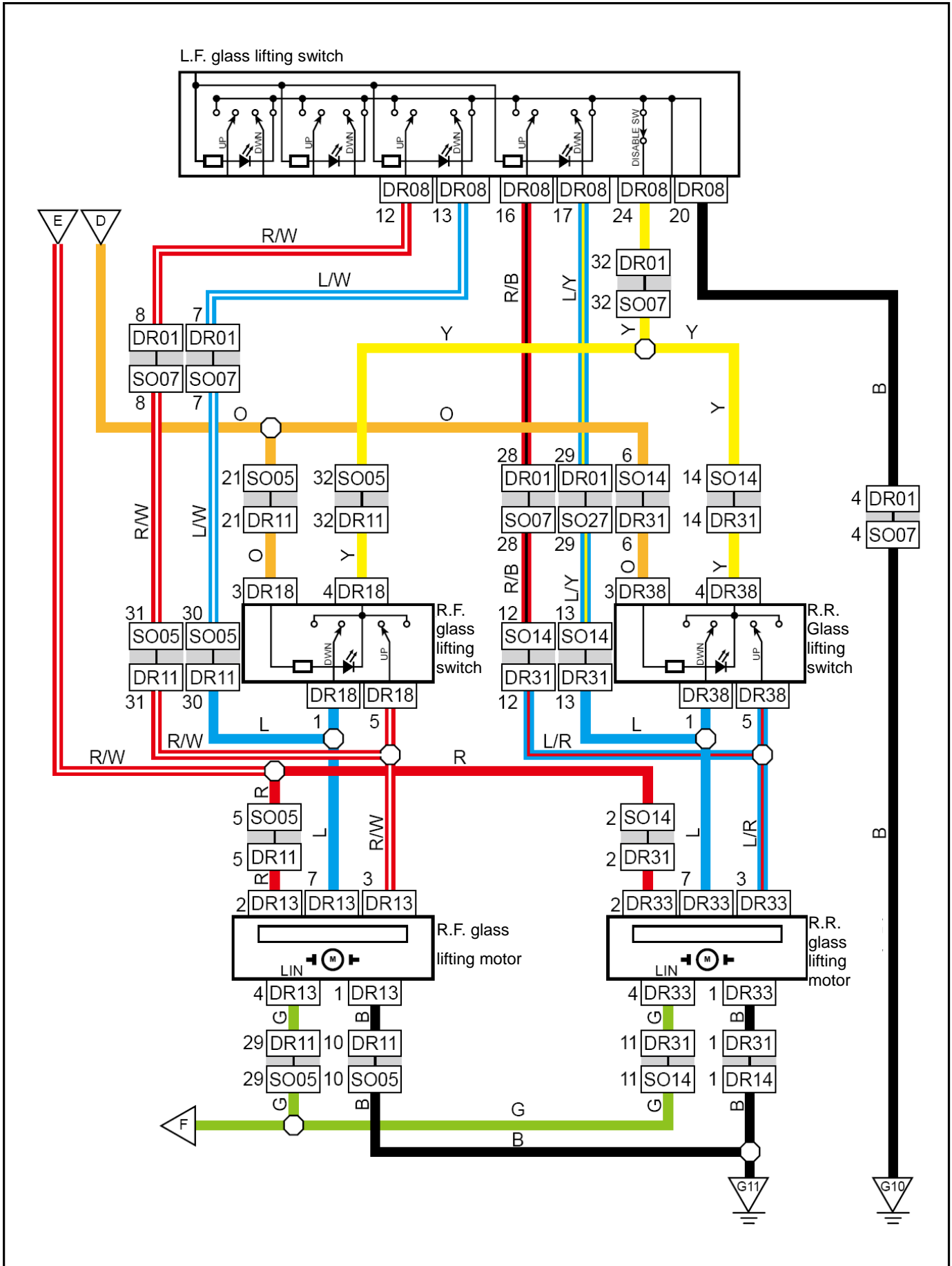
Electric Window (anti-clamping) 1



Harness connector	Name	Page
DR01	L.F. door to base plate harness connector	90
DR03	L.F. glass lifting motor harness connector	90
DR08	L.F. glass lifting switch harness connector	90
DR21	To base plate harness connector	94
DR23	L.R. glass lifting motor harness connector	94
DR28	L.R. glass lifting switch harness connector	94
IP10	To base plate harness connector	56
IP11	To base plate harness connector	56
IP29	Vehicle body control module 1 harness connector	56
SO03	To instrument harness connector	71/79
SO07	To L.F. door harness connector	71/79
SO27	To L.R. door harness connector	71/79
G10	Base plate grounding	102/103
G13	Base plate grounding	102/103

Connection point	Description	Page
DR08-19	To back light regulating switch IP13-2	316
D	Back light regulating switch adjusting power supply	254
E	Glass lifting motor working power supply	254
F	Lin bus	254

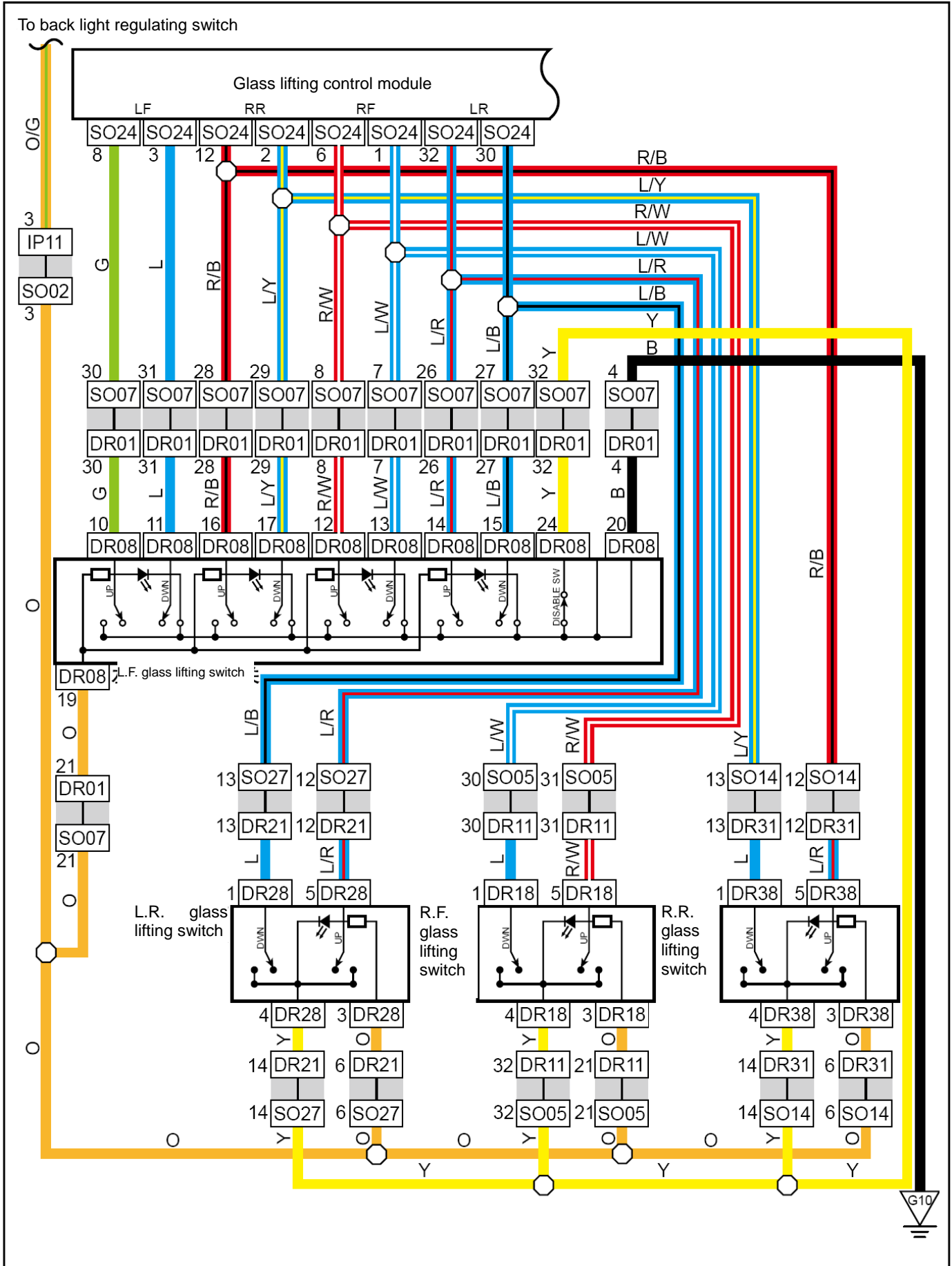
Electric Window (anti-clamping) 2



Harness connector	Name	Page
DR01	L.F. door to base plate harness connector	90
DR08	L.F. glass lifting switch harness connector	90
DR11	R.F. door to base plate harness connector	90
DR13	R.F. glass lifting motor harness connector	90
DR18	R.F. glass lifting switch harness connector	90
DR31	To base plate harness connector	94
DR33	R.R. door glass lifting motor harness connector	94
DR38	R.R. glass lifting switch harness connector	94
SO05	To R.F. door harness connector	71/79
SO07	To L.F. door harness connector	71/79
SO14	To R.R. door harness connector	71/79
SO27	To L.R. door harness connector	71/79
G10	Base plate grounding	102/103
G11	Base plate grounding	102/103

Connection point	Description	Page
D	Back light regulating switch adjusting power supply	252
E	Glass lifting motor working power supply	252
F	Lin bus	252

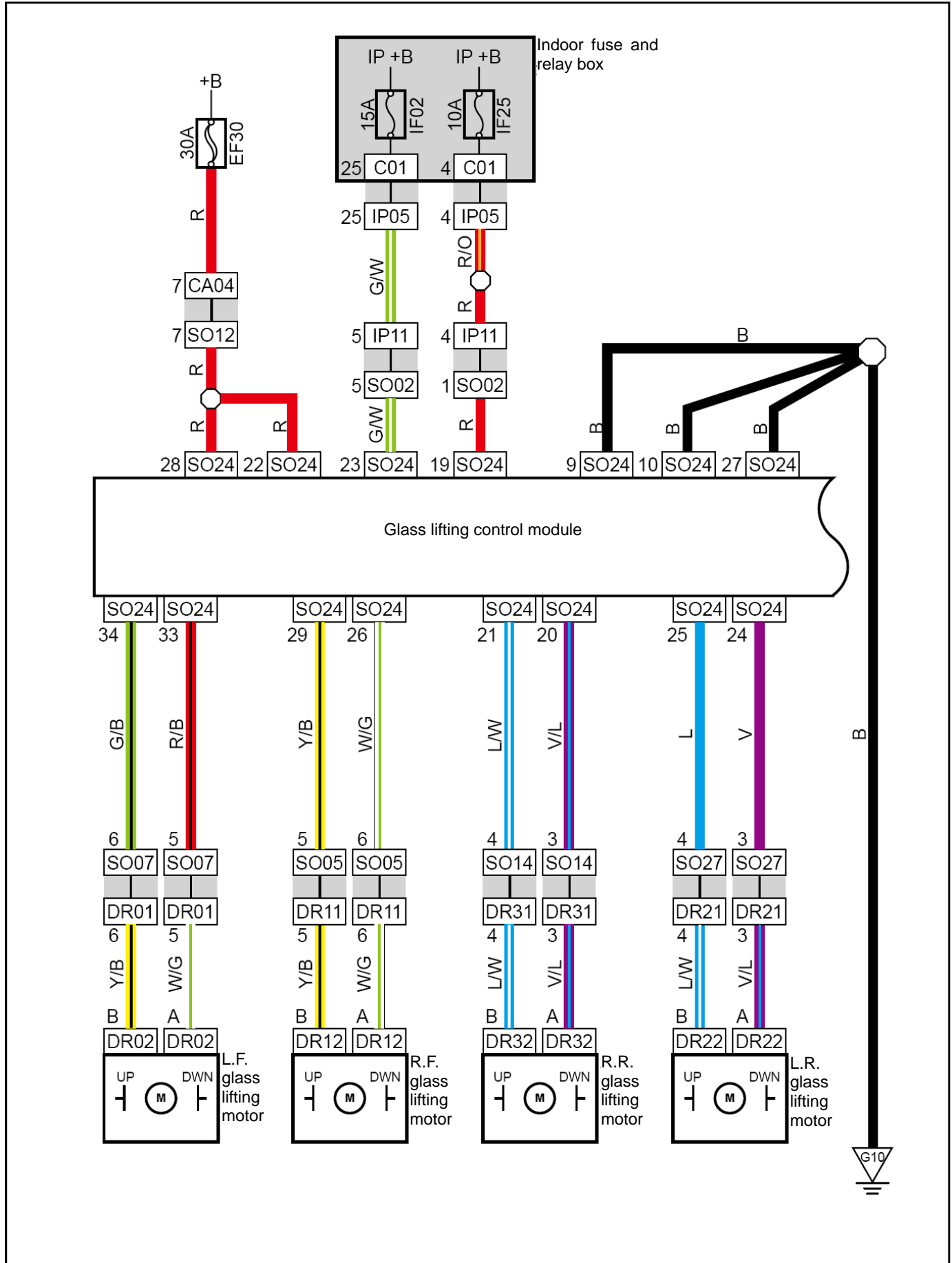
Electric Window (without anti-clamping) 1



Harness connector	Name	Page
DR01	L.F. door to base plate harness connector	90
DR08	L.F. glass lifting switch harness connector	90
DR11	R.F. door to base plate harness connector	90
DR18	R.F. glass lifting switch harness connector	90
DR21	to base plate harness connector	94
DR28	L.R. glass lifting switch harness connector	94
DR31	L.R. glass lifting switch harness connector	94
DR38	To base plate harness connector	94
IP11	To base plate harness connector	56
SO02	To instrument harness connector	71/79
SO05	To R.F. door harness connector	71/79
SO07	To L.F. door harness connector	71/79
SO14	To R.R. door harness connector	71/79
SO24	Electric window control unit harness connector	71/79
SO27	To L.R. door harness connector	71/79
G10	Base plate grounding	102/103

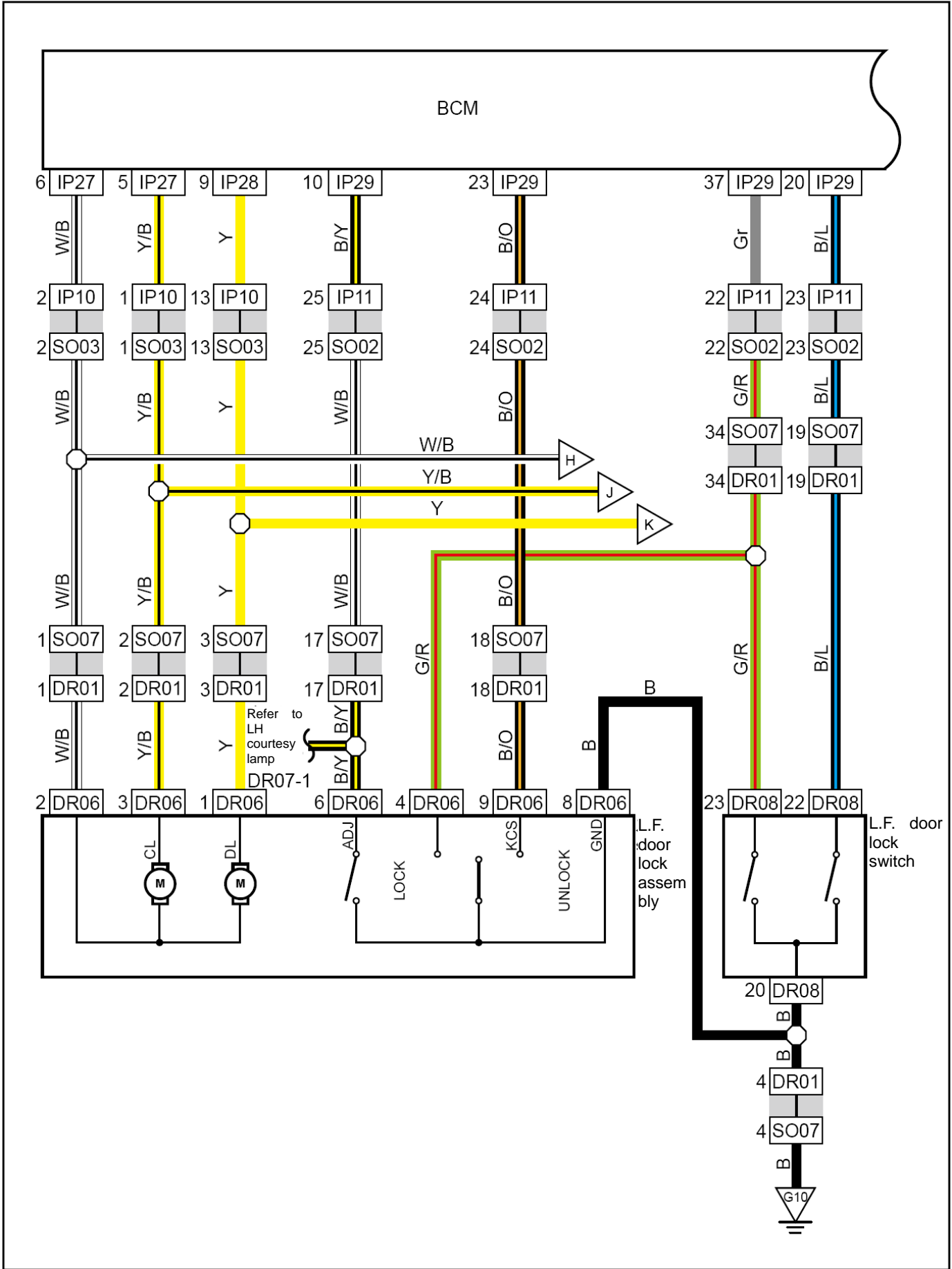
Connection point	Description	Page
IP11-3	To back light regulating switch IP13-2	316

Electric Window (without anti-clamping) 2



Harness connector	Name	Page
CA04	To base plate harness connector	24
DR01	L.F. door to base plate harness connector	90
DR02	L.F. glass lifting motor harness connector	90
DR11	R.F. door to base plate harness connector	90
DR12	R.F. glass lifting motor harness connector	90
DR21	To base plate harness connector	94
DR22	L.R. glass lifting motor harness connector	94
DR31	To base plate harness connector	94
DR32	R.R. door glass lifting motor harness connector	94
IP05	To indoor fuse and relay box harness connector	56
IP11	To base plate harness connector	56
SO02	To instrument harness connector	71/79
SO05	To R.F. door harness connector	71/79
SO07	To L.F. door harness connector	71/79
SO12	To bonnet harness connector	71/79
SO14	To R.R. door harness connector	71/79
SO24	Electric window control unit harness connector	71/79
SO27	To L.R. door harness connector	71/79
C01	Indoor fuse box back connector	19
G10	Base plate grounding	102/103

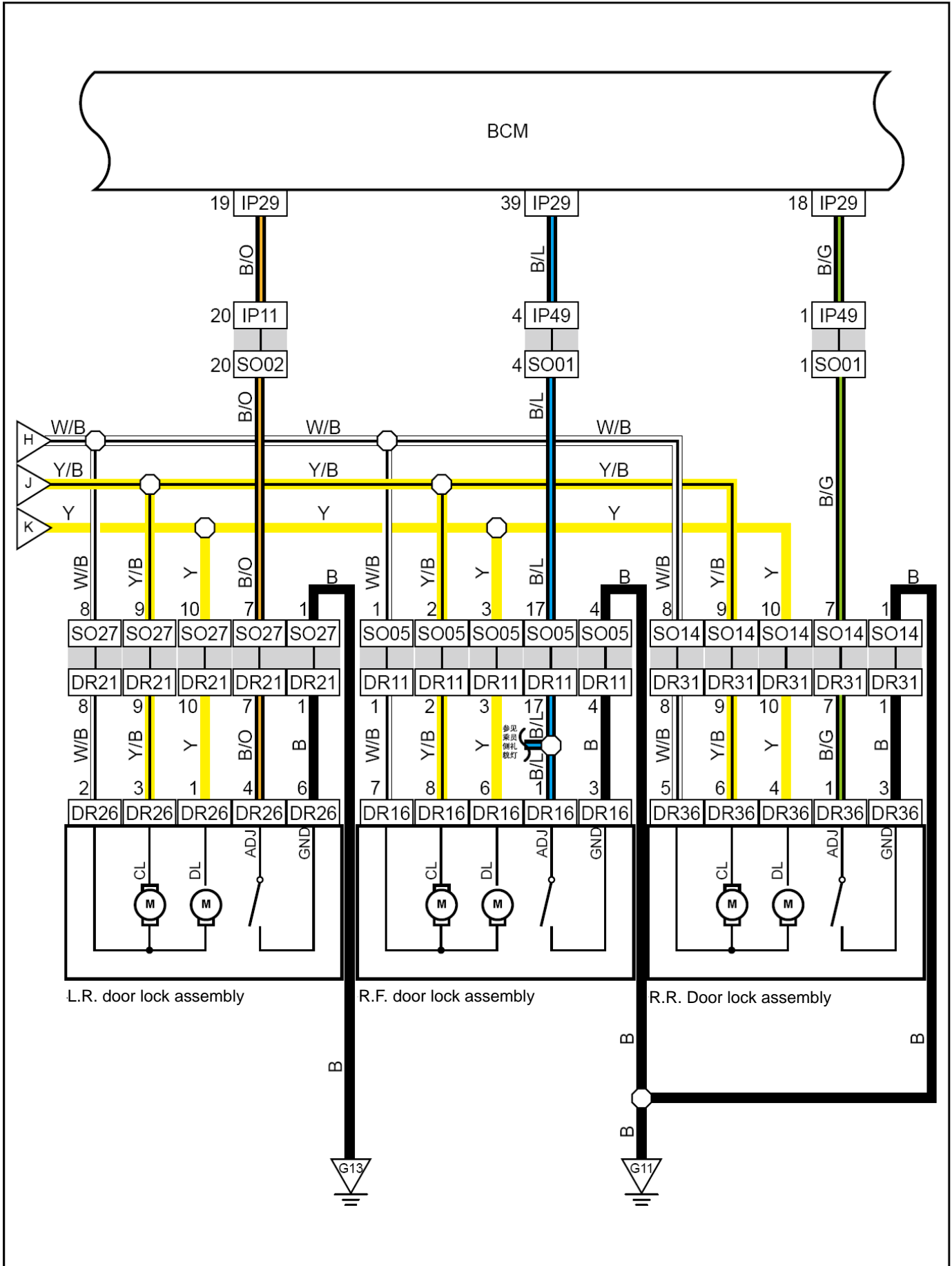
Central Controlled Lock 1



Harness connector	Name	Page
DR01	L.F. door to base plate harness connector	90
DR06	L.F. door lock motor harness connector	90
DR08	L.F. glass lifting switch harness connector	90
IP10	To base plate harness connector	56
IP11	To base plate harness connector	56
IP27	Vehicle body control module 3 harness connector	56
IP29	Vehicle body control module 1 harness connector	56
SO02	To instrument harness connector	71/79
SO03	To instrument harness connector	71/79
SO07	To L.F. door harness connector	71/79
G10	Base plate grounding	102/103

Connection point	Description	Page
H	Central controlled lock control	262
J	Central controlled lock control	262
K	Central controlled lock control	262

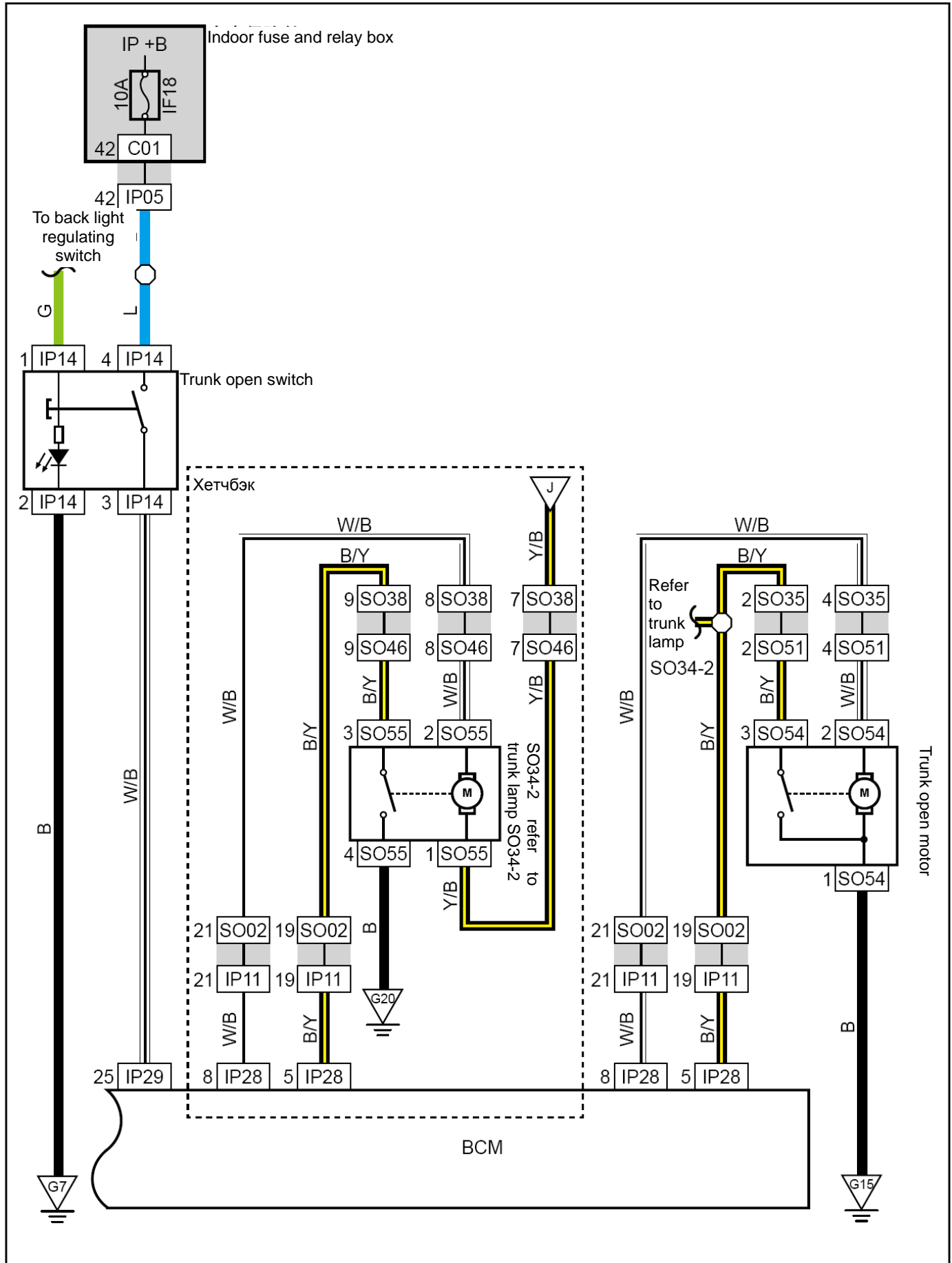
Central Controlled Lock 2



Harness connector	Name	Page
DR11	R.F. door to base plate harness connector	90
DR16	R.F. door lock harness connector	90
DR21	To base plate harness connector	94
DR26	L.R. door lock harness connector	94
DR31	To base plate harness connector	94
DR36	R.R. door lock harness connector	94
IP11	To base plate harness connector	56
IP19	Wiper combination switch harness connector	56
IP29	Vehicle body control module 1 harness connector	56
IP49	To base plate harness connector	56
SO01	To instrument harness connector	71/79
SO02	To instrument harness connector	71/79
SO05	To R.F. door harness connector	71/79
SO14	To R.R. door harness connector	71/79
SO27	To L.R. door harness connector	71/79
G11	Base plate grounding	102/103
G13	Base plate grounding	102/103

Connection point	Description	Page
H	Central controlled lock control	260
J	Central controlled lock control	260
K	Central controlled lock control	260

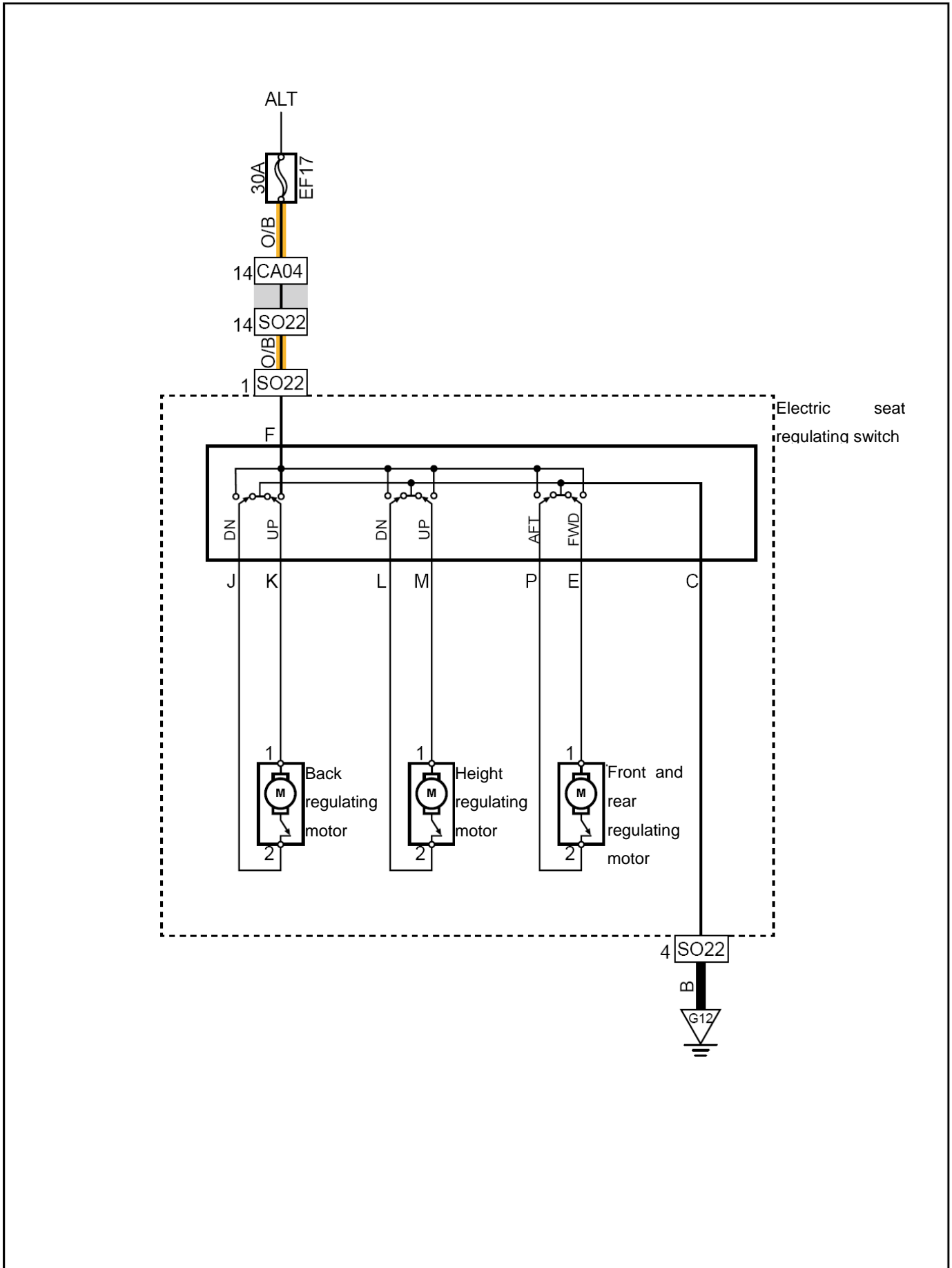
Central Controlled Lock 3 - truck (Rear Trunk)



Harness connector	Name	Page
IP05	To indoor fuse and relay box harness connector	56
IP11	To base plate harness connector	56
IP14	Trunk opening switch harness connector	56
IP28	Vehicle body control module 2 harness connector	56
SO02	To instrument harness connector	71/79
SO35(Седан car)	To instrument harness connector	71
SO38(Хетчбэк)	To back door harness connector	79
SO46(Хетчбэк)	To base plate harness connector	79
SO51(Седан car)	To base plate harness connector	71
SO54(Седан car)	Trunk lock harness connector	71
SO55(Хетчбэк)	Rear trunk lock harness connector	79
C01	Indoor fuse box back connector	19
G7	Instrument panel grounding	101
G15(Седан car)	Base plate grounding (седан)	102
G20(Хетчбэк)	Back door grounding (хетчбэк)	104

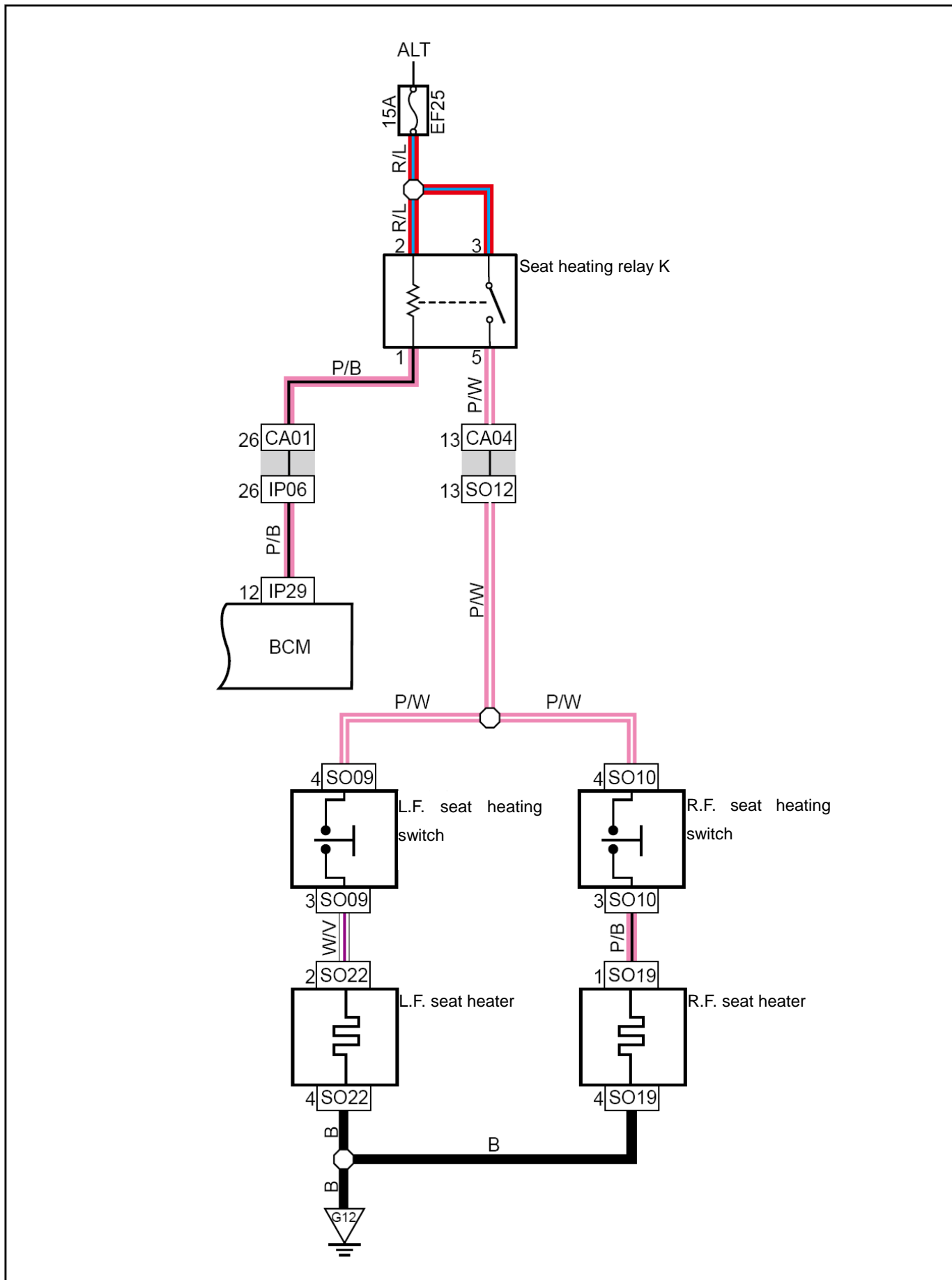
Connection point	Description	Page
IP14-1	To back light regulating switch	316
J	Central controlled lock control	260

Electric Seat Control



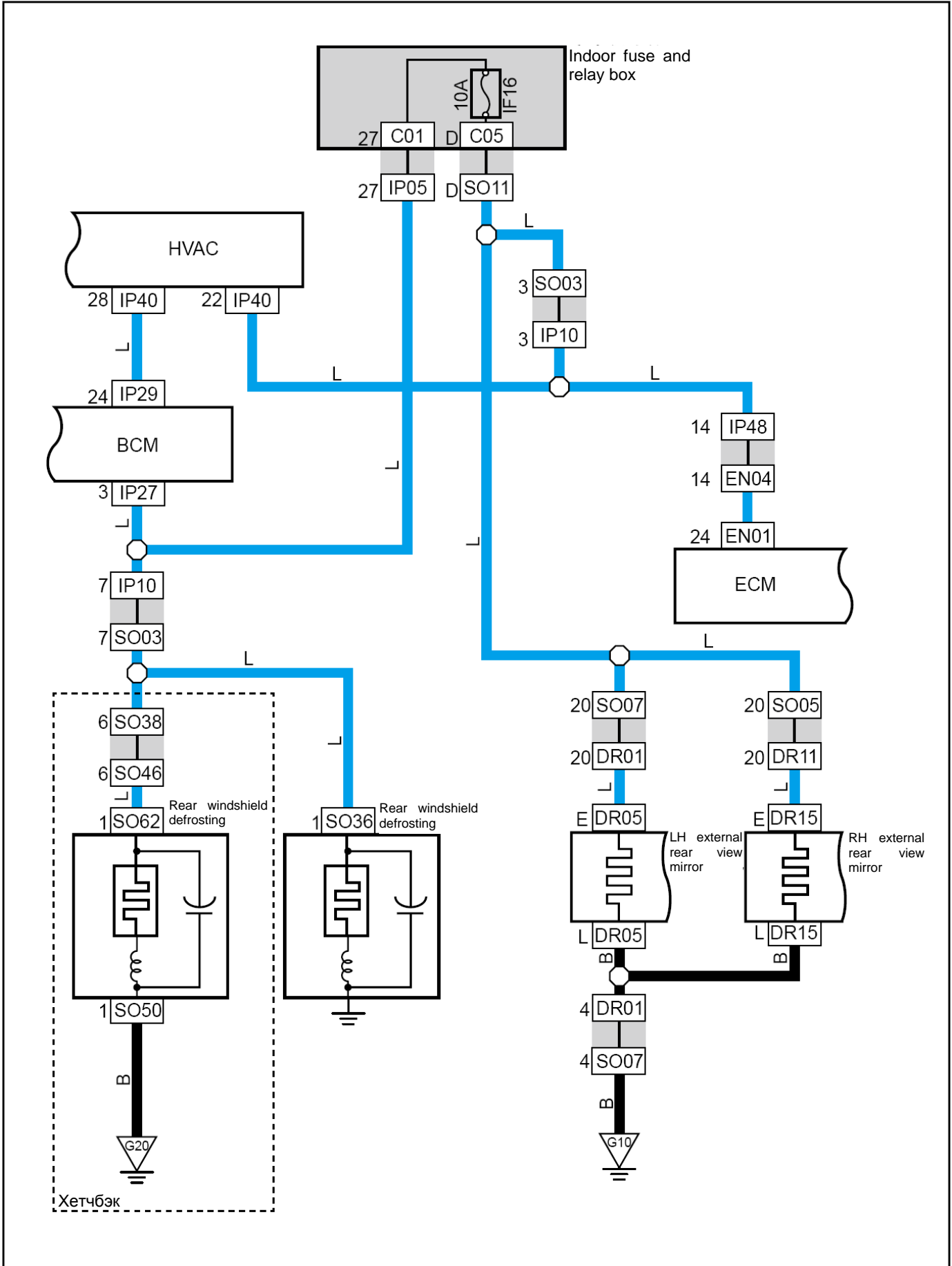
Harness connector	Name	Page
CA04	To base plate harness connector	24
DR02	L.F. glass lifting motor harness connector	90
SO12	To bonnet harness connector	71/79
G12	Base plate grounding	102/103

Seat Heating



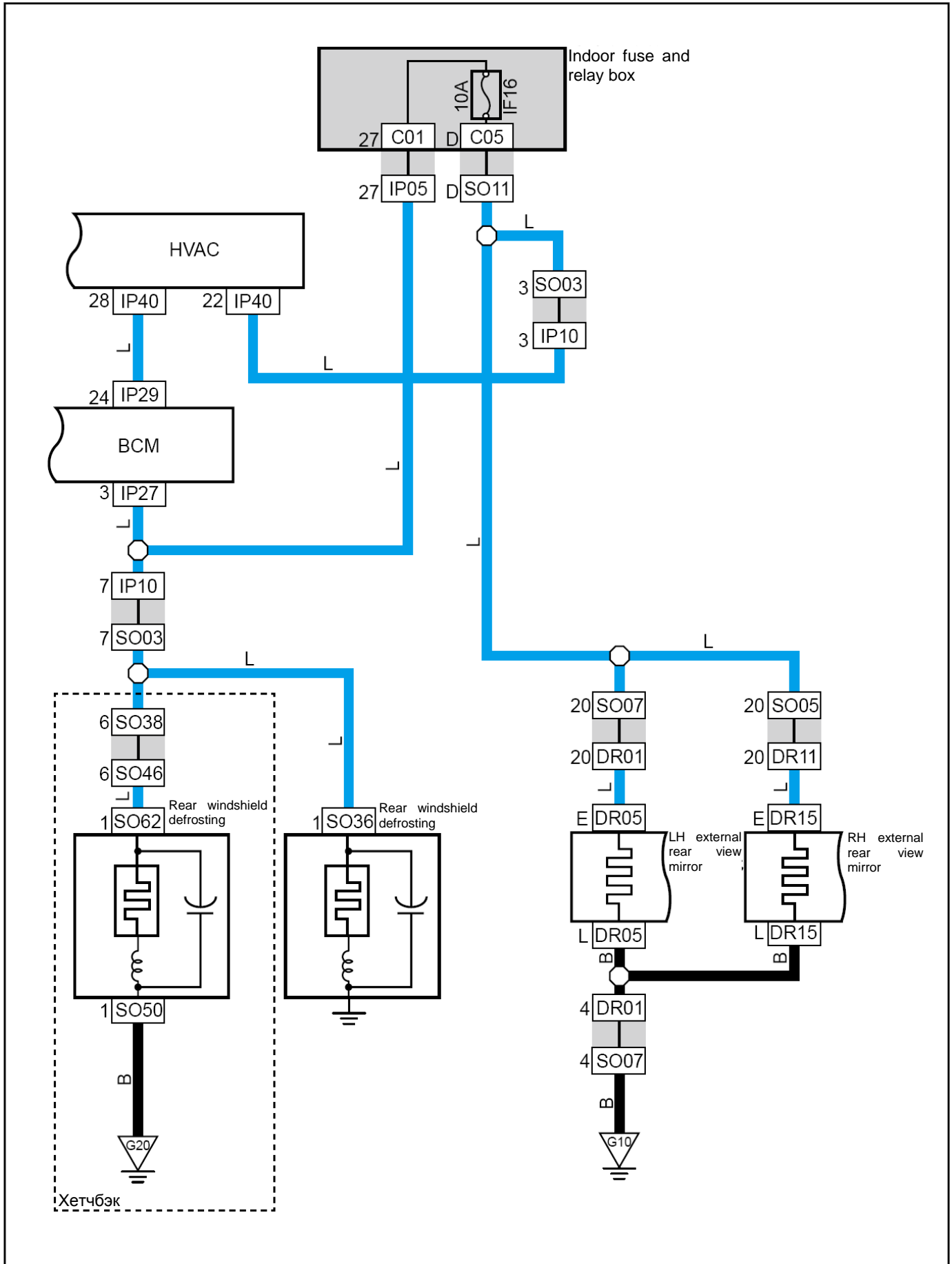
Harness connector	Name	Page
CA01	To instrument harness 1 harness connector	24
CA04	To base plate harness connector	24
IP06	To engine compartment harness connector	56
IP29	Vehicle body control module 1 harness connector	56
SO09	L.F. seat heating switch harness connector	71/79
SO10	R.F. seat heating switch harness connector	71/79
SO12	To bonnet harness connector	71/79
SO19	R.F. seat heater harness connector	71/79
SO22	L.F. seat heater harness connector	71/79
G12	Base plate grounding	102/103

Defrosting Control



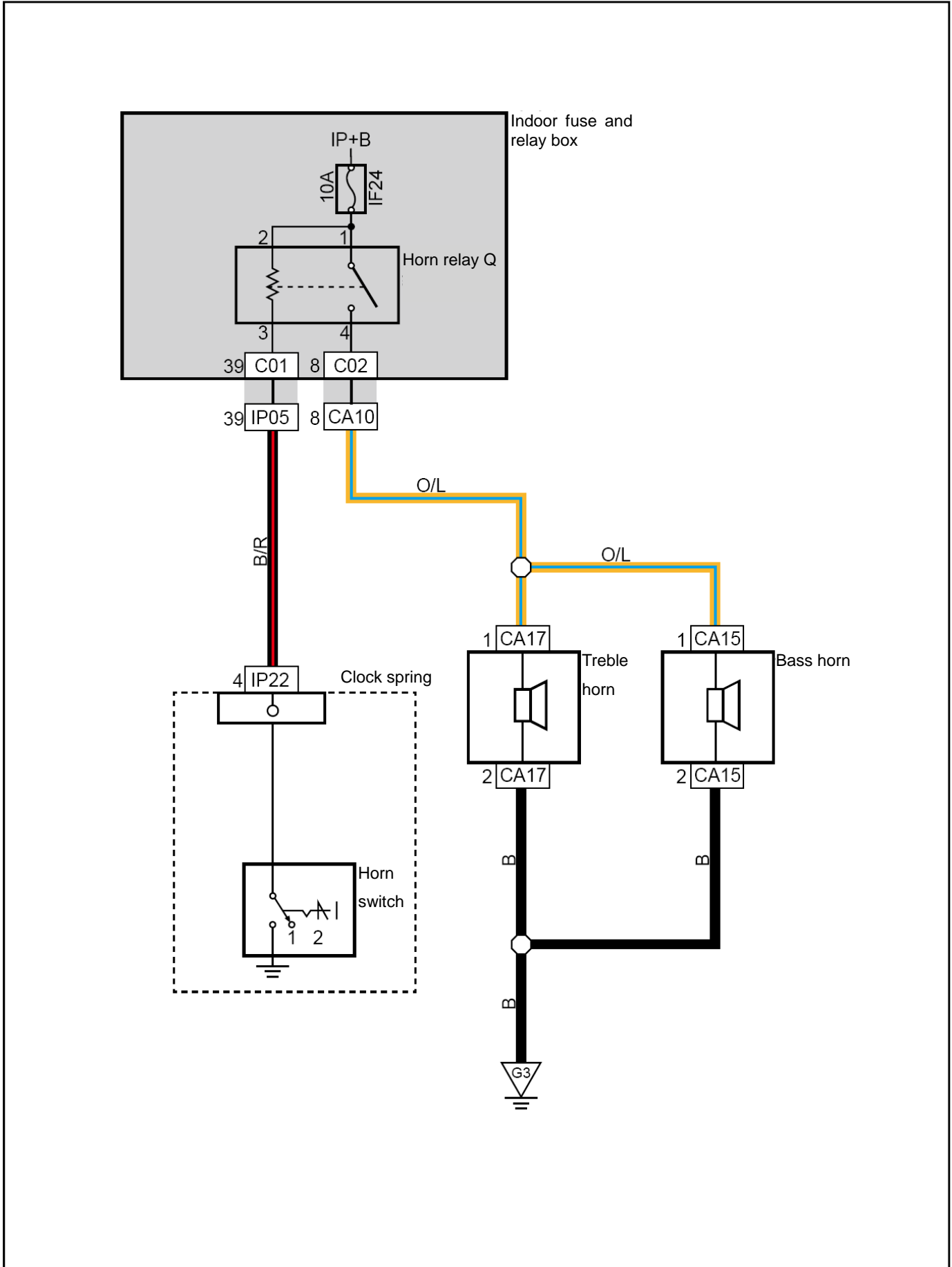
Harness connector	Name	Page
DR01	L.F. door to base plate harness connector	90
DR05	LH external rear view mirror harness connector	90
DR11	R.F. door to base plate harness connector	90
DR15	RH external rear view mirror connector	90
EN01	Engine control module harness connector	33
EN04	To instrument harness connector	33
IP05	To indoor fuse and relay box harness connector	56
IP10	To base plate harness connector	56
IP27	Vehicle body control module 3 harness connector	56
IP29	Vehicle body control module 1 harness connector	56
IP40	Air conditioner control module harness connector	56
IP48	To engine harness connector	56
SO03	To instrument harness connector	71/79
SO05	To R.F. door harness connector	71/79
SO07	To L.F. door harness connector	71/79
SO11	To indoor fuse and relay box harness connector	71/79
SO36(Седан car)	Rear defrosting device anode harness connector	71
SO38(Хетчбэк)	To back door harness connector	79
SO46(Хетчбэк)	To base plate harness connector	79
SO50(Хетчбэк)	Rear defrosting device cathode harness connector	79
SO62(Хетчбэк)	Rear defrosting device anode harness connector	79
C01	Indoor fuse box back connector	19
C05	Indoor fuse box back connector	19
G10	Base plate grounding	102/103
G20(Хетчбэк)	Back door grounding (хетчбэк)	104

Defrosting Control (JL4G15-G)



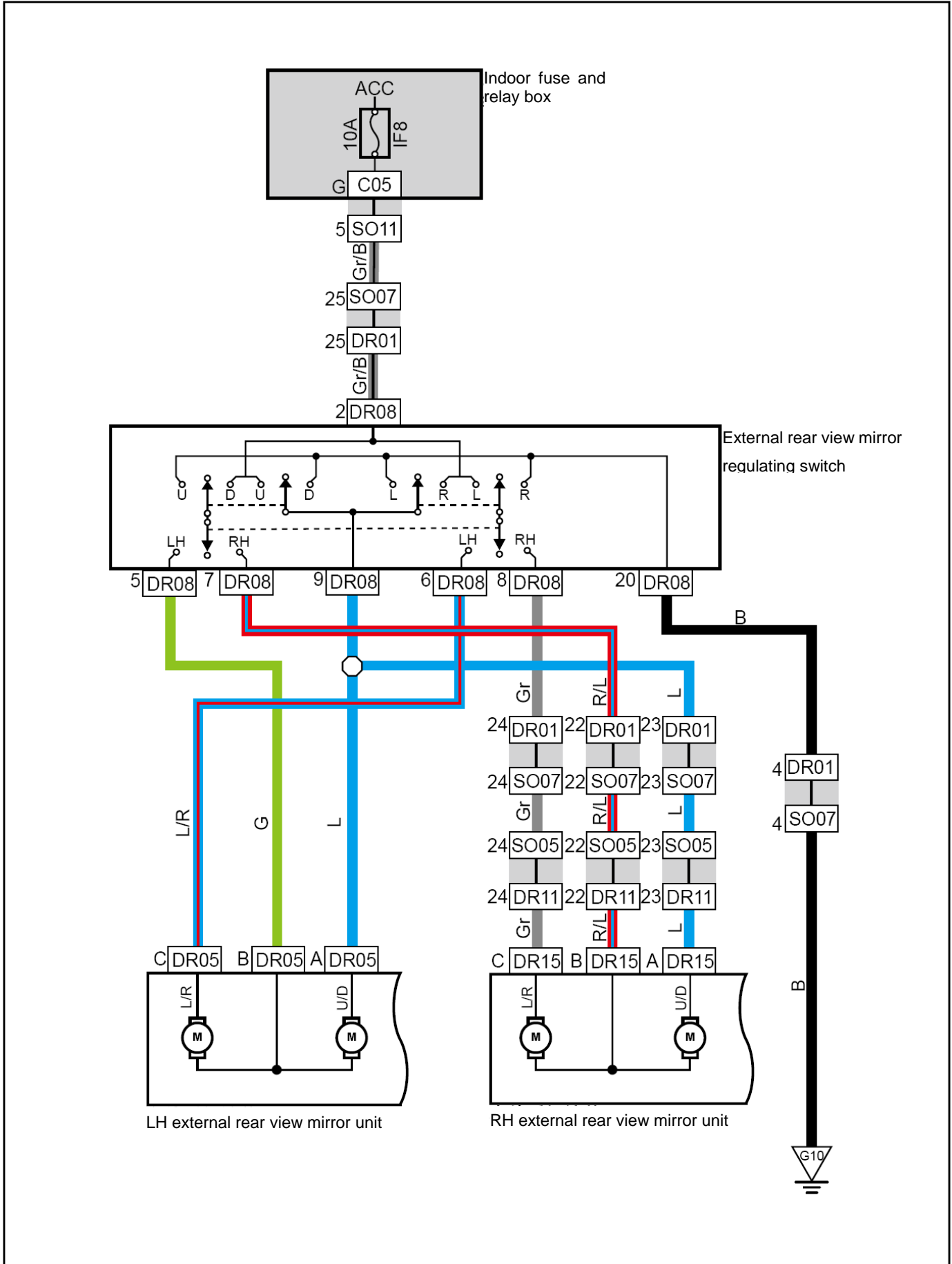
Harness connector	Name	Page
DR01	L.F. door to base plate harness connector	90
DR05	LH external rear view mirror harness connector	90
DR11	R.F. door to base plate harness connector	90
DR15	RH external rear view mirror connector	90
IP05	To indoor fuse and relay box harness connector	56
IP10	To base plate harness connector	56
IP27	Vehicle body control module 3 harness connector	56
IP29	Vehicle body control module 1 harness connector	56
IP40	Air conditioner control module harness connector	56
SO03	To instrument harness connector	71/79
SO05	To R.F. door harness connector	71/79
SO07	To L.F. door harness connector	71/79
SO11	To indoor fuse and relay box harness connector	71/79
SO36(Седан car)	Rear defrosting device anode harness connector	71
SO38(Хетчбэк)	To back door harness connector	79
SO46(Хетчбэк)	To base plate harness connector	79
SO50(Хетчбэк)	Rear defrosting device cathode harness connector	79
SO62(Хетчбэк)	Rear defrosting device anode harness connector	79
C01	Indoor fuse box back connector	19
C05	Indoor fuse box back connector	19
G10	Base plate grounding	102/103
G20(Хетчбэк)	Back door grounding (хетчбэк)	104

Horn System



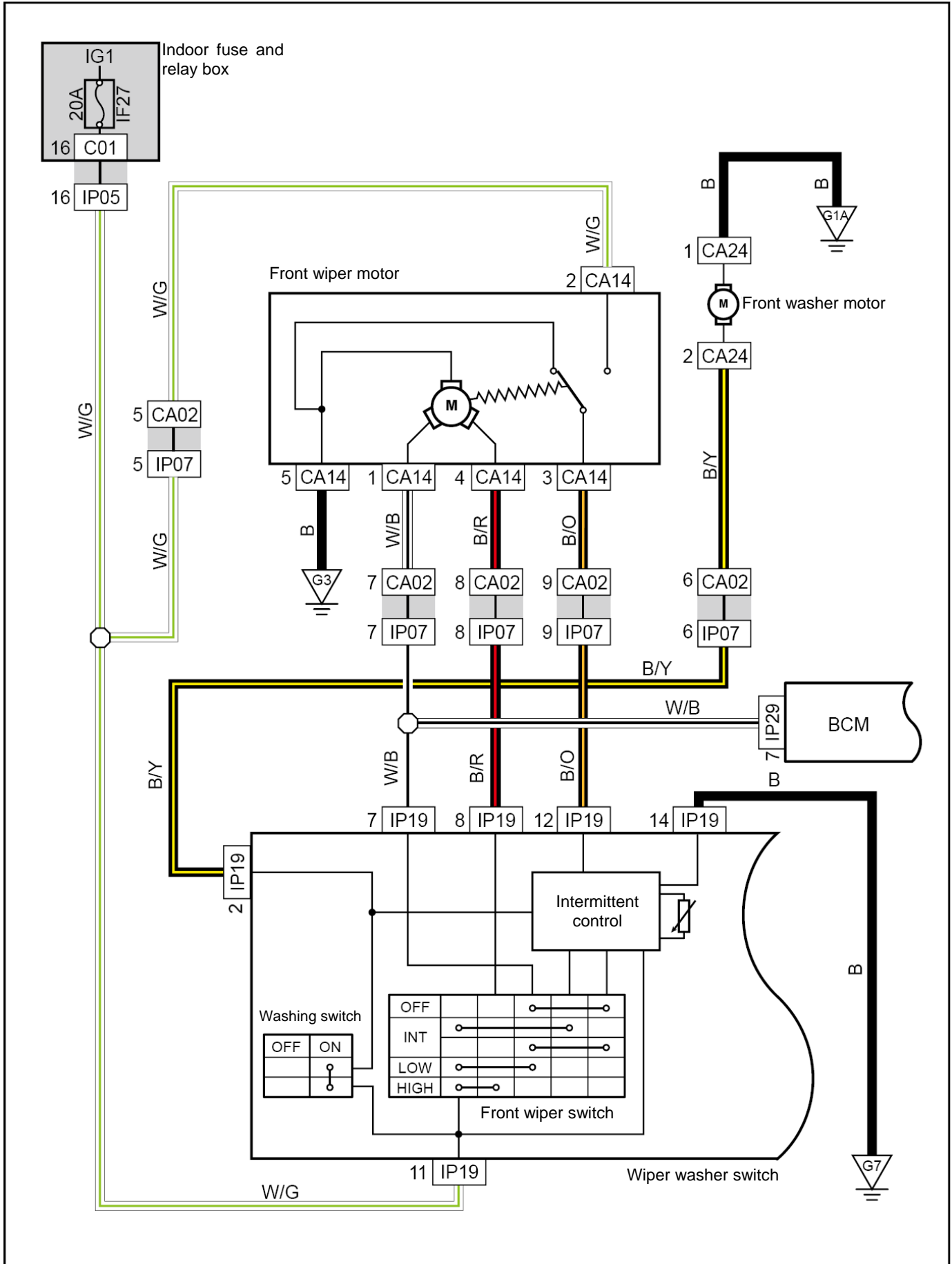
Harness connector	Name	Page
CA10	To engine compartment fuse and relay box harness connector 3	24
CA15	Bass horn harness connector	25
CA17	Treble horn harness connector	25
IP05	To indoor fuse and relay box harness connector	56
IP22	Clock spring 1 (horn switch) harness connector	56
C01	Indoor fuse box back connector	19
C02	Indoor fuse box back connector	19
G3	Engine compartment grounding	97

External Rear View Mirror



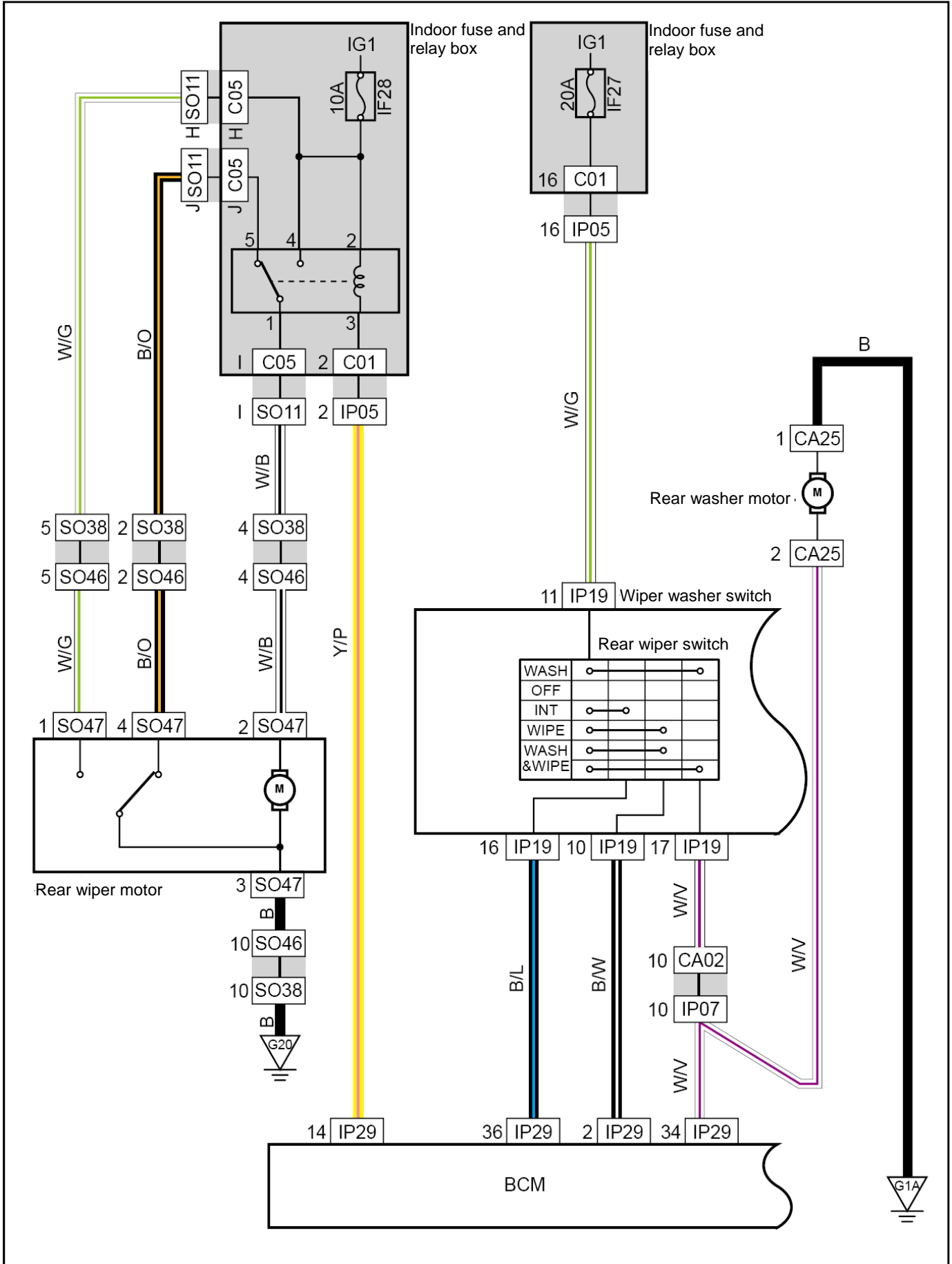
Harness connector	Name	Page
DR01	L.F. door to base plate harness connector	90
DR05	LH external rear view mirror harness connector	90
DR08	L.F. glass lifting switch harness connector	90
DR11	R.F. door to base plate harness connector	90
DR15	RH external rear view mirror connector	90
SO05	To R.F. door harness connector	71/79
SO07	To L.F. door harness connector	71/79
SO11	To indoor fuse and relay box harness connector	71/79
C05	Indoor fuse box back connector	19
G10	Base plate grounding	102/103

Front Wiper Washer



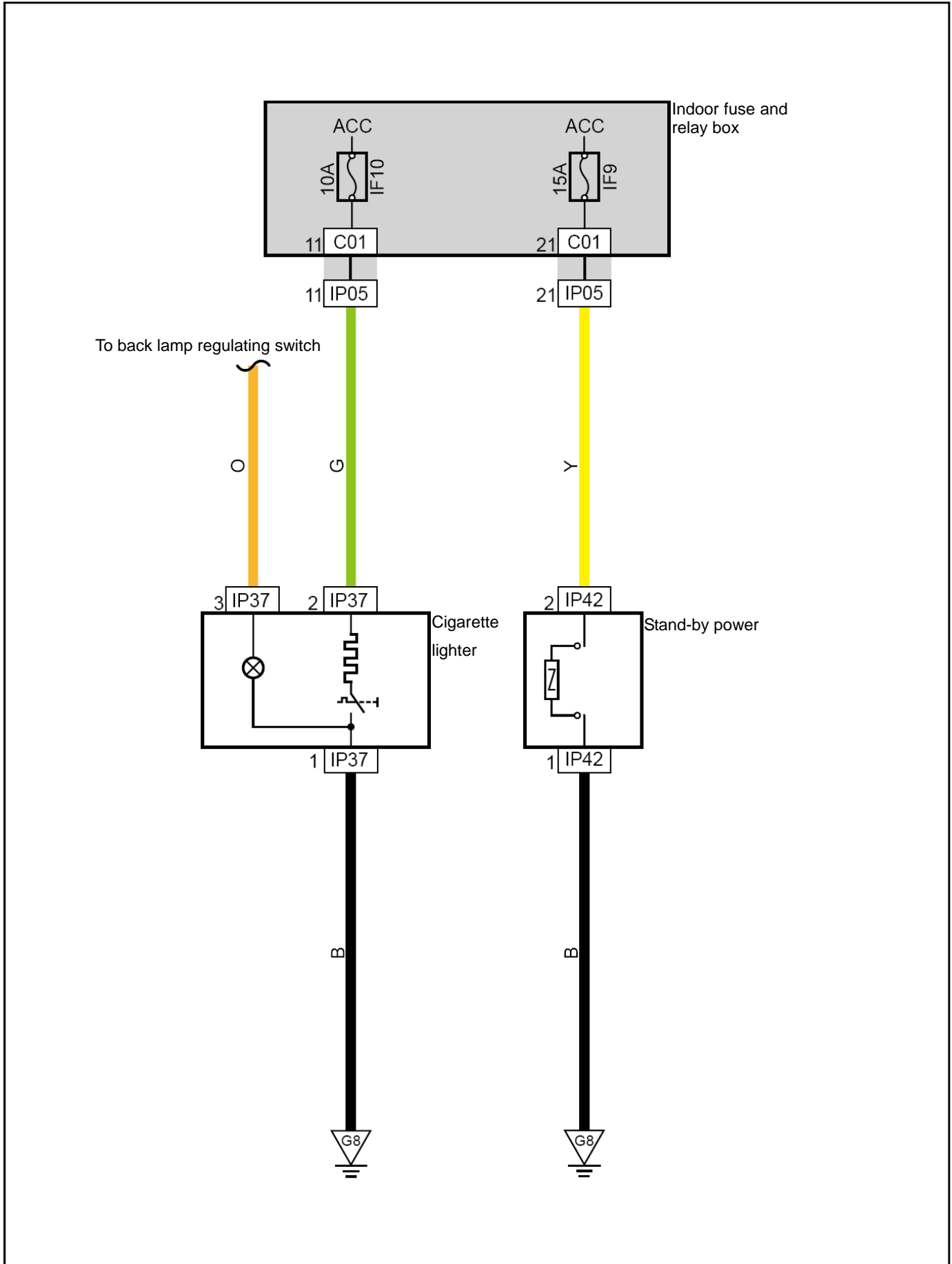
Harness connector	Name	Page
CA02	To instrument harness 2 harness connector	24
CA14	Front wiper motor harness connector	25
CA24	Front wiper motor harness connector	25
IP05	To indoor fuse and relay box harness connector	56
IP07	To engine compartment harness connector	56
IP19	Wiper combination switch harness connector	56
C01	Indoor fuse box back connector	19
G1A	Engine compartment grounding	97/99
G3	Engine compartment grounding	97/99
G7	Instrument panel grounding	101

Rear Wiper Washer (хетчбэк)



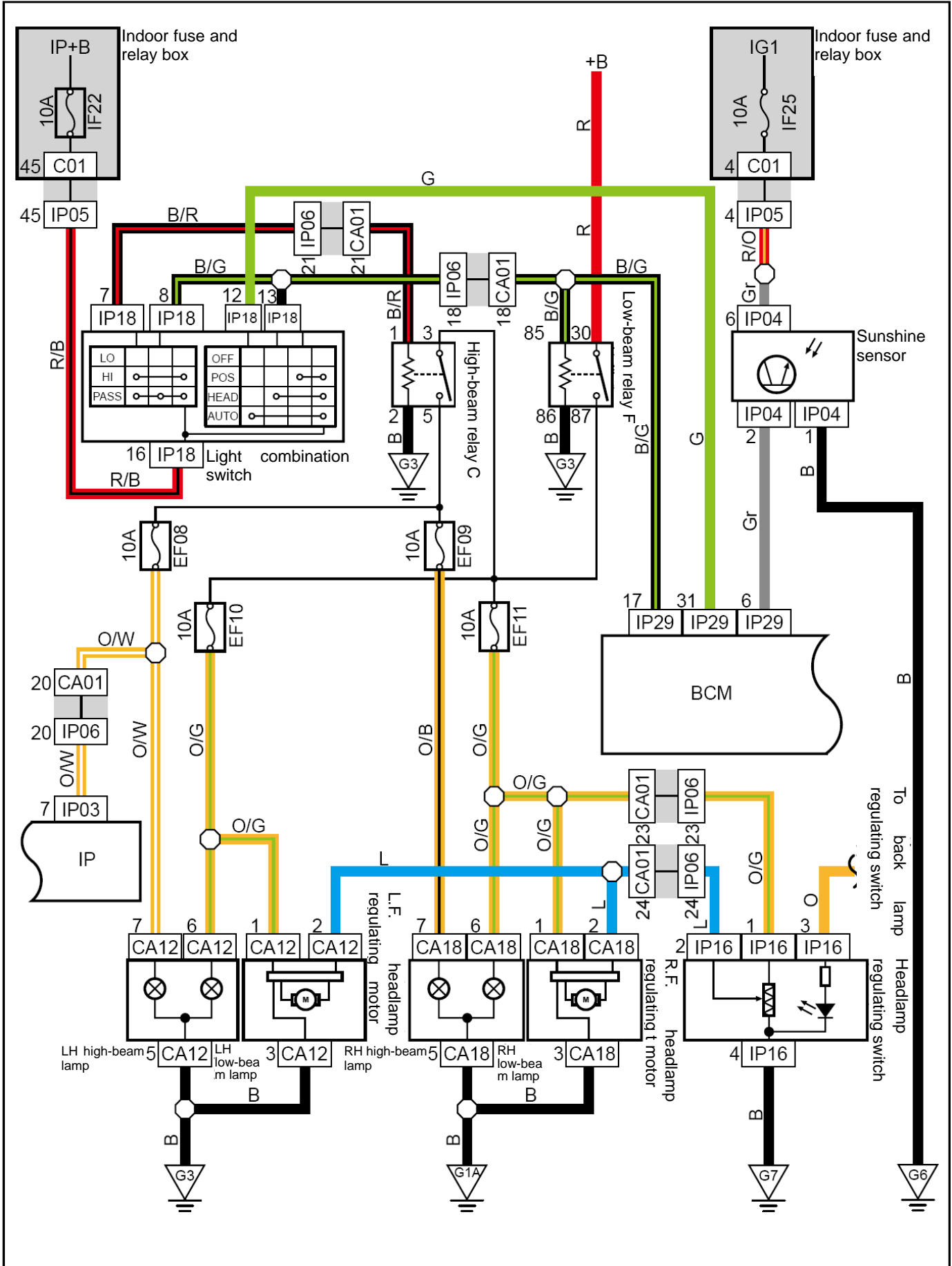
Harness connector	Name	Page
CA02	To instrument harness 2 harness connector	24
CA25	Rear wiper motor harness connector	25
IP05	To indoor fuse and relay box harness connector	56
IP07	To engine compartment harness connector	56
IP19	Wiper combination switch harness connector	56
IP29	Vehicle body control module 1 harness connector	56
SO11(Хетчбэк)	To indoor fuse and relay box harness connector	79
SO38(Хетчбэк)	To back door harness connector	79
SO46(Хетчбэк)	To base plate harness connector	79
SO47(Хетчбэк)	Rear wiper motor harness connector	79
C01	Indoor fuse box back connector	19
C05	Indoor fuse box back connector	19
G1A	Engine compartment grounding	97/99
G20 (Хетчбэк)	Back door grounding (хетчбэк)	104

Cigarette Lighter, Stand-by Power



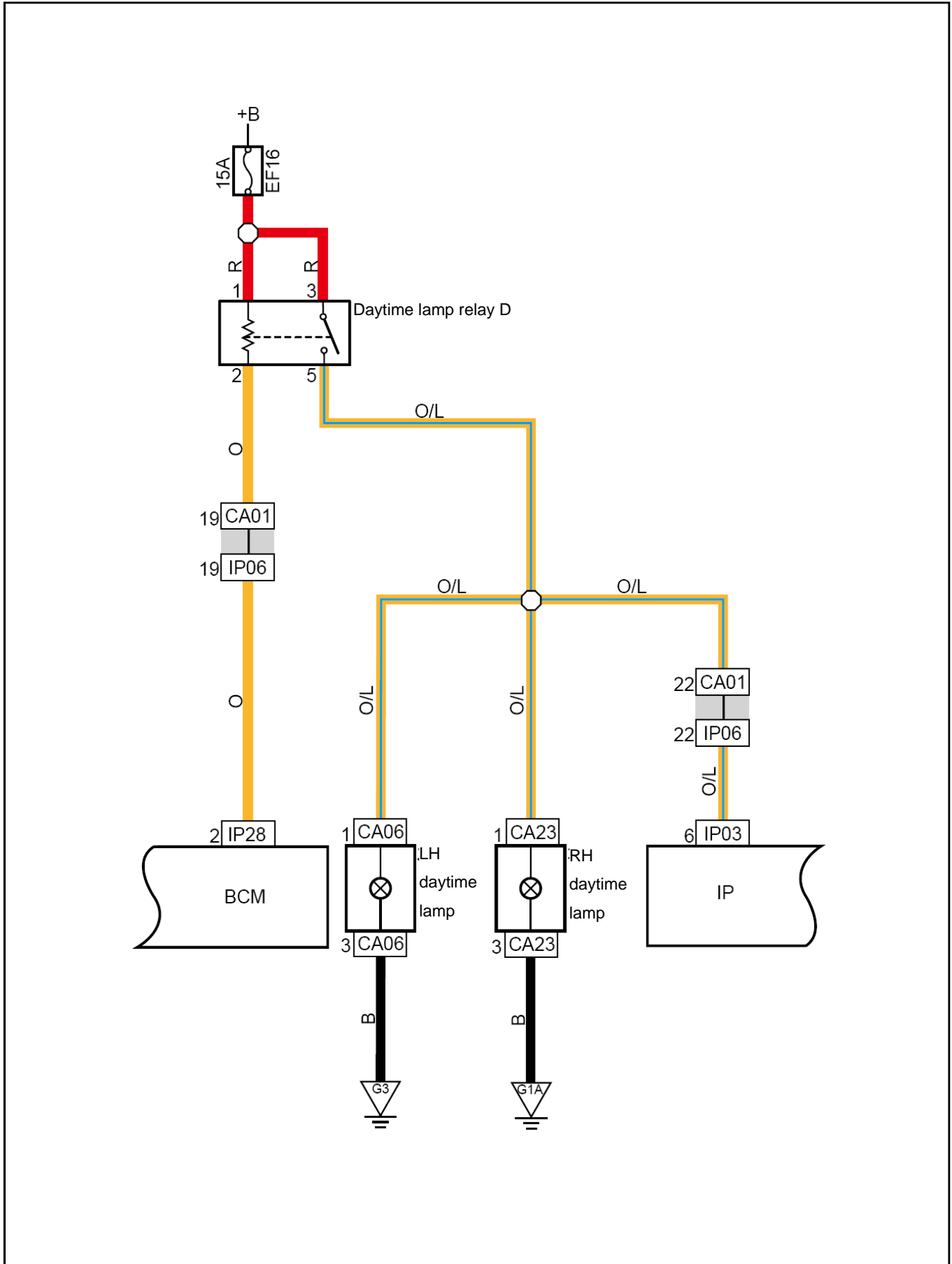
Harness connector	Name	Page
IP05	To indoor fuse and relay box harness connector	56
IP32	Audio host machine 2 harness connector	56
IP42	Reserved power supply harness connector	56
C01	Indoor fuse box back connector	19
G8	Instrument panel grounding	101

Headlamp System



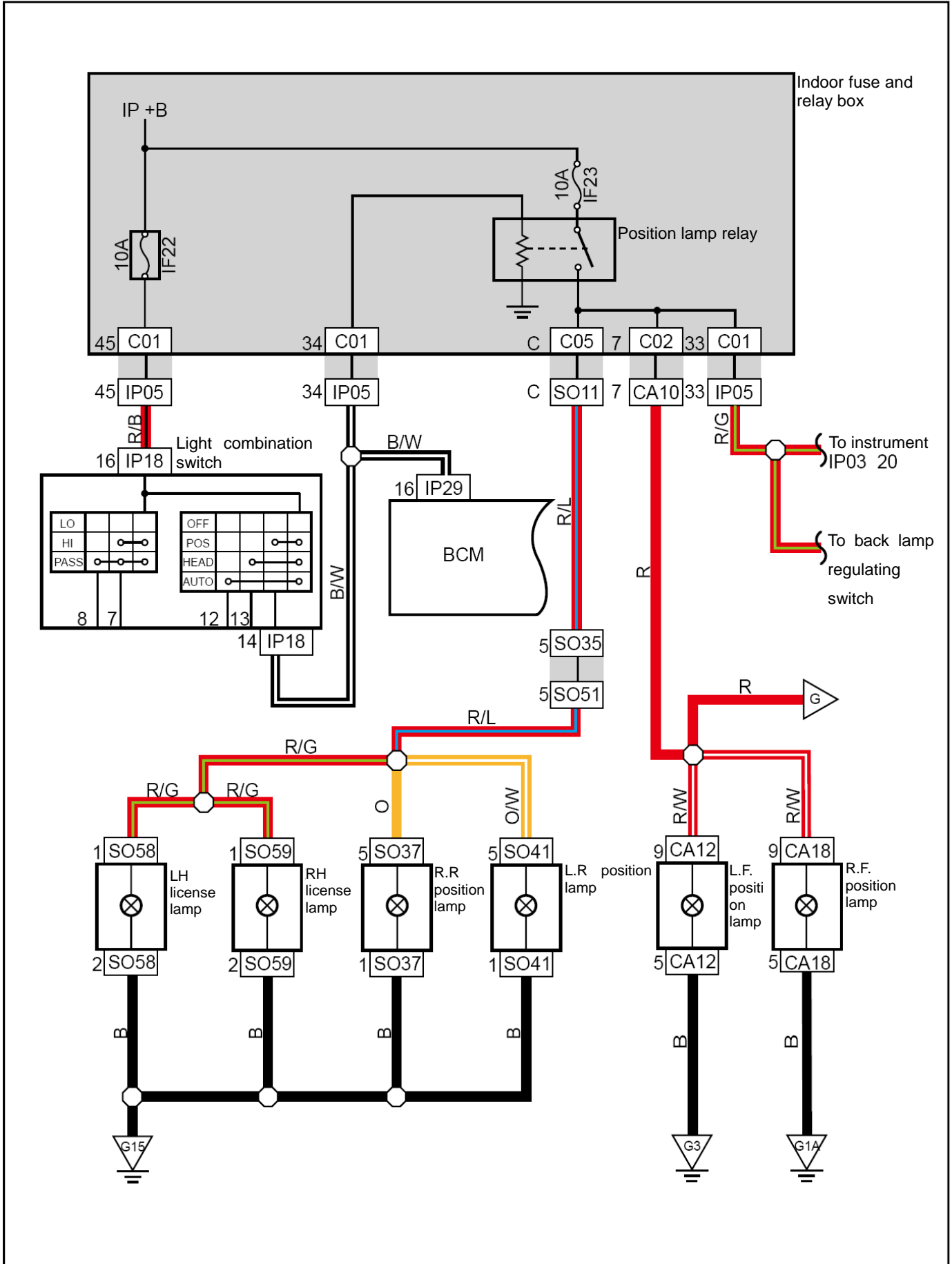
Harness connector	Name	Page
CA01	To instrument harness 1 harness connector	24
CA12	L.F. combination headlamp harness connector	25
CA18	R.F. combination headlamp harness connector	25
IP03	Instrument cluster harness connector	56
IP04	Sunshine sensor harness connector	56
IP05	To indoor fuse and relay box harness connector	56
IP06	To engine compartment harness connector	56
IP16	Headlamp regulating switch harness connector	56
IP18	Light combination switch harness connector	56
IP29	Vehicle body control module 1 harness connector	56
C01	Indoor fuse box back connector	19
G1A	Engine compartment grounding	97/99
G3	Engine compartment grounding	97/99
G6	Instrument panel grounding	101
G7	Instrument panel grounding	101

Daytime Lamp



Harness connector	Name	Page
CA01	To instrument harness 1 harness connector	24
CA06	LH daytime lamp / L.F. fog lamp harness connector	25
CA23	RH daytime lamp / R.F. fog lamp harness connector	25
IP03	Instrument cluster harness connector	56
IP06	To engine compartment harness connector	56
IP28	Vehicle body control module 2 harness connector	56
C01	Indoor fuse box back connector	19
G1A	Engine compartment grounding	97/99
G3	Engine compartment grounding	97/99
G6	Instrument panel grounding	101
G7	Instrument panel grounding	101

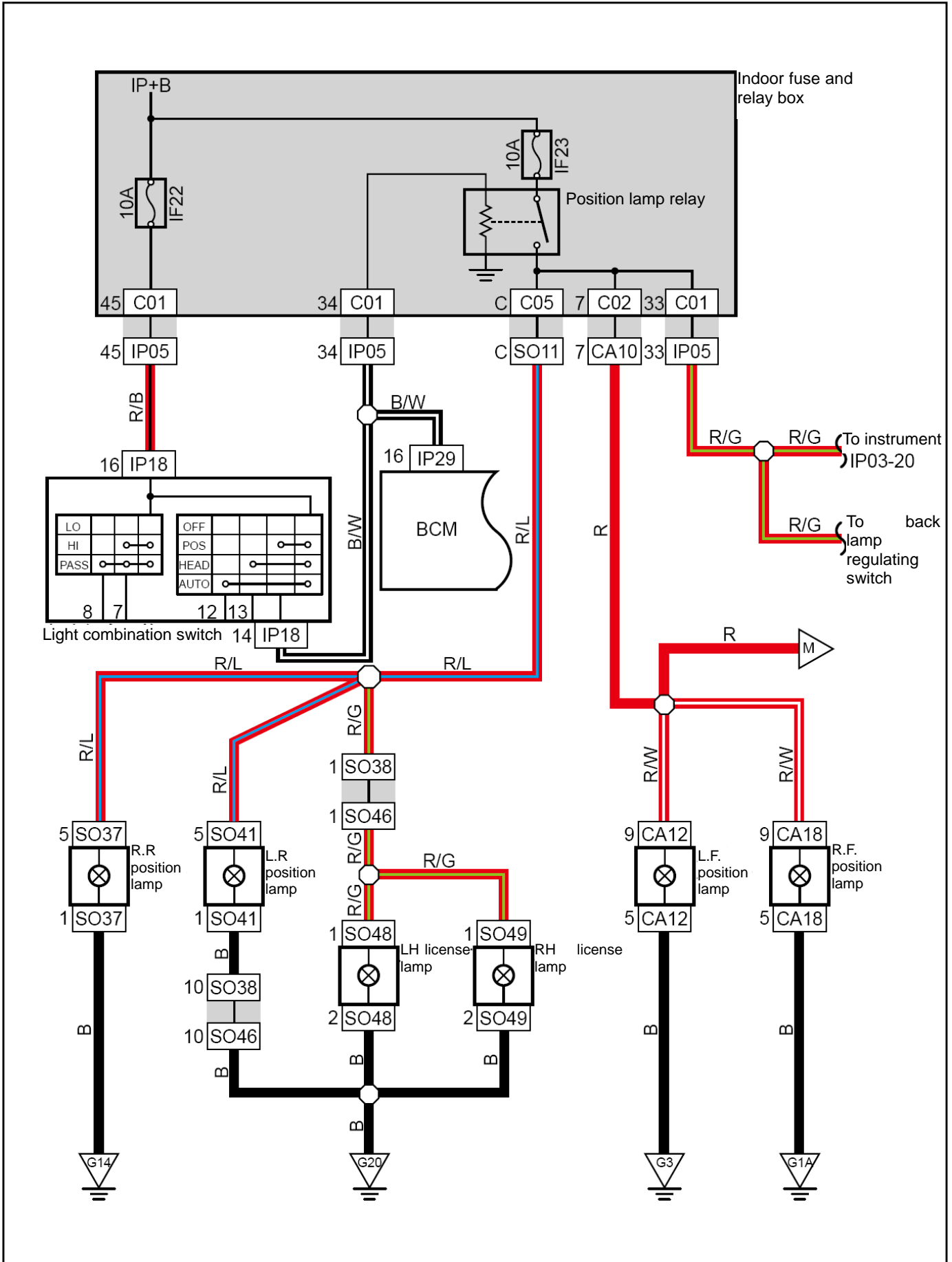
Position Lamp (Седан)



Harness connector	Name	Page
CA12(Седан)	L.F. combination headlamp harness connector	25
CA18(Седан)	R.F. combination headlamp harness connector	25
IP05	To indoor fuse and relay box harness connector	56
IP18	Light combination switch harness connector	56
IP29	Vehicle body control module 1 harness connector	56
SO11	To indoor fuse and relay box harness connector	71/79
SO35	To trunk harness connector	71/79
SO37	R.R. combination tail lamp harness connector	71/79
SO41	L.R. combination tail lamp harness connector	71/79
SO58(Седан)	LH license lamp harness connector	71
SO59(Седан)	RH license lamp harness connector	71
SO51(Седан)	To base plate harness connector	71
C01	Indoor fuse box back connector	19
C02	Indoor fuse box back connector	19
C05	Indoor fuse box back connector	19
G1A	Engine compartment grounding	97/99
G3	Engine compartment grounding	97/99
G15	Base plate grounding	102/103

Connection point	Description	Page
IP05-33	To backlight regulating switch	283
IP05-33	To instrument IP03-20	291
G	Position lamp	263

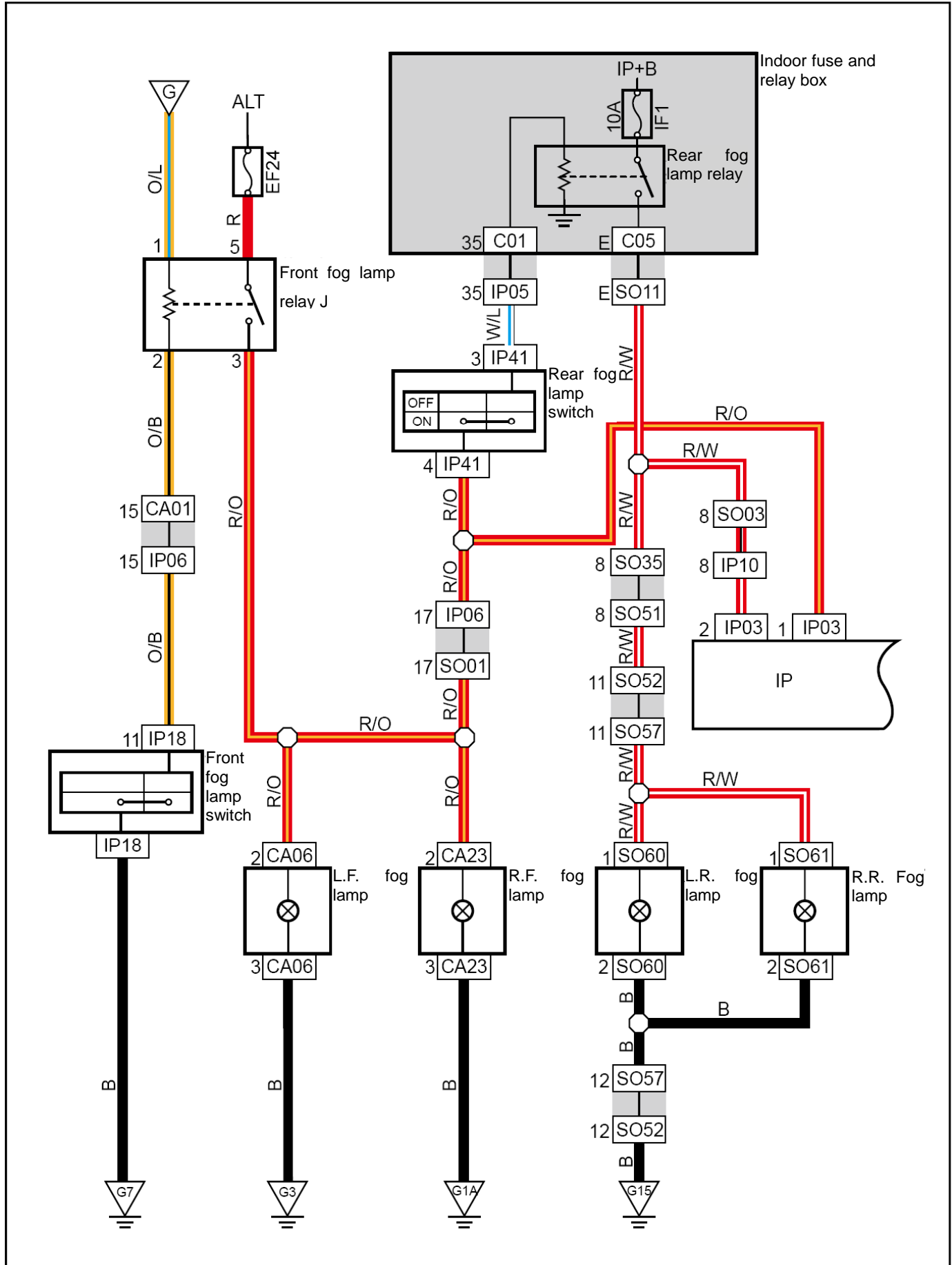
Position Lamp (хетчбэк)



Harness connector	Name	Page
CA10	To engine compartment fuse and relay box harness connector 3	24
CA12(Хетчбэк)	L.F. combination headlamp harness connector	25
CA18(Хетчбэк)	R.F. combination headlamp harness connector	25
IP05	To indoor fuse and relay box harness connector	56
IP18	Light combination switch harness connector	56
IP29	Vehicle body control module 1 harness connector	56
SO11	To indoor fuse and relay box harness connector	71/79
SO37	R.R. combination tail lamp harness connector	71/79
SO38(Хетчбэк)	To back door harness connector	79
SO41(Хетчбэк)	L.R. combination tail lamp harness connector	79
SO46(Хетчбэк)	To base plate harness connector	79
SO48(Хетчбэк)	LH license lamp harness connector	79
SO49(Хетчбэк)	RH license lamp harness connector	79
C01	Indoor fuse box back connector	19
C02	Indoor fuse box back connector	19
C05	Indoor fuse box back connector	19
G1A	Engine compartment grounding	97/99
G3	Engine compartment grounding	97/99
G14	Base plate grounding (хетчбэк)	103
G20	Back door grounding (хетчбэк)	104

Connection point	Description	Page
IP05-33	To backlight regulating switch	316
IP05-33	To instrument IP03-20	326
M	Position lamp	294

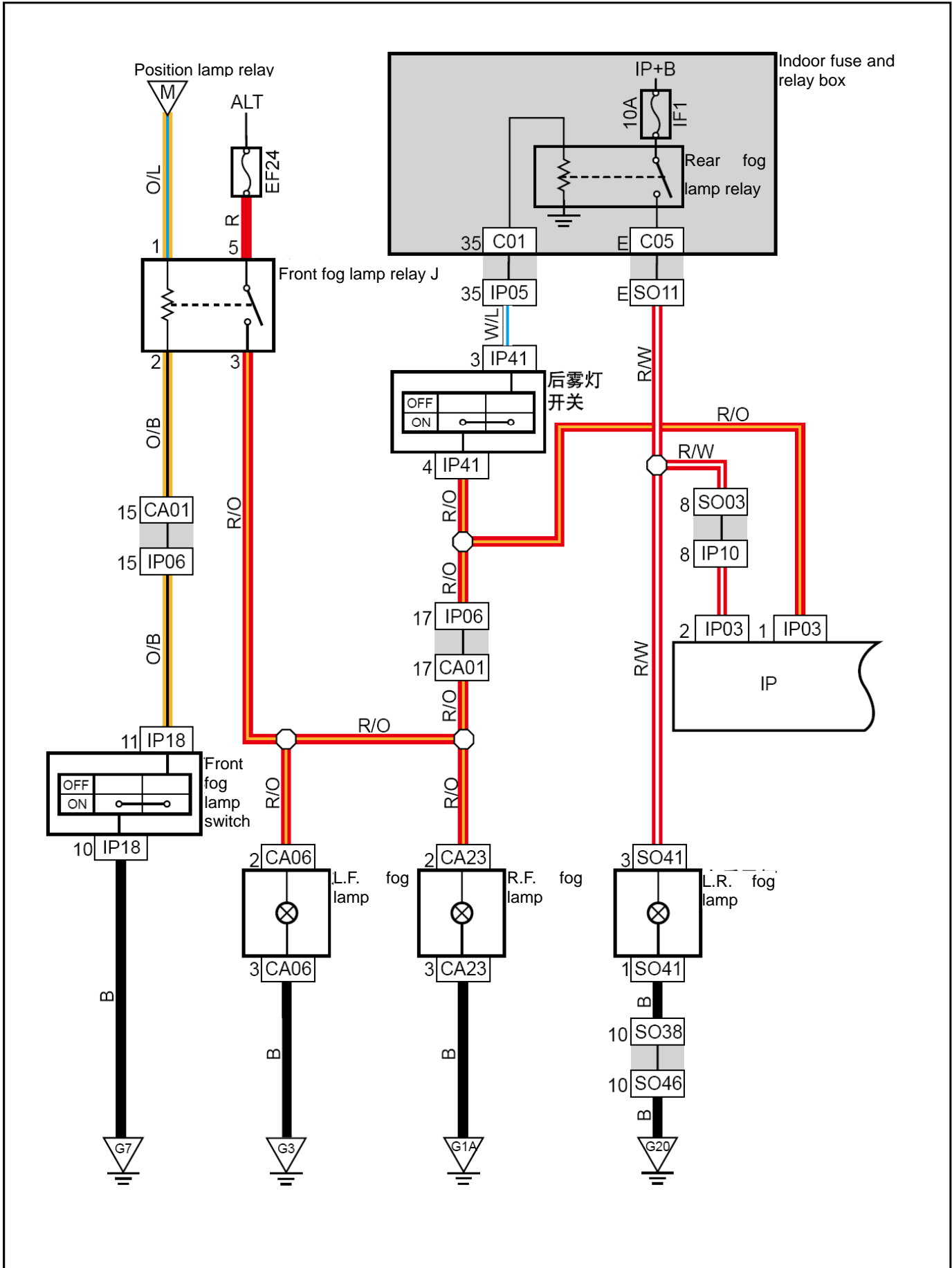
Fog Lamp (Седан)



Harness connector	Name	Page
CA01	To instrument harness 1 harness connector	24
IP03	Instrument cluster harness connector	56
IP06	To engine compartment harness connector	56
IP10	To base plate harness connector	56
IP18	Light combination switch harness connector	56
IP41	Rear fog lamp switch	56
SO01(Седан)	To instrument harness connector	71
SO03(Седан)	To instrument harness connector	71
SO35(Седан)	To trunk harness connector	71
SO51(Седан)	To base plate harness connector	71
SO52(Седан)	To base plate harness connector	71
SO57(Седан)	To trunk harness connector	71
C01	Indoor fuse box back connector	19
C05	Indoor fuse box back connector	19
G1A	Engine compartment grounding	97/99
G3	Engine compartment grounding	97/99
G7	Instrument panel grounding	101
G15(Седан)	Base plate grounding	102

Connection point	Description	Page
G	Position lamp power supply	288

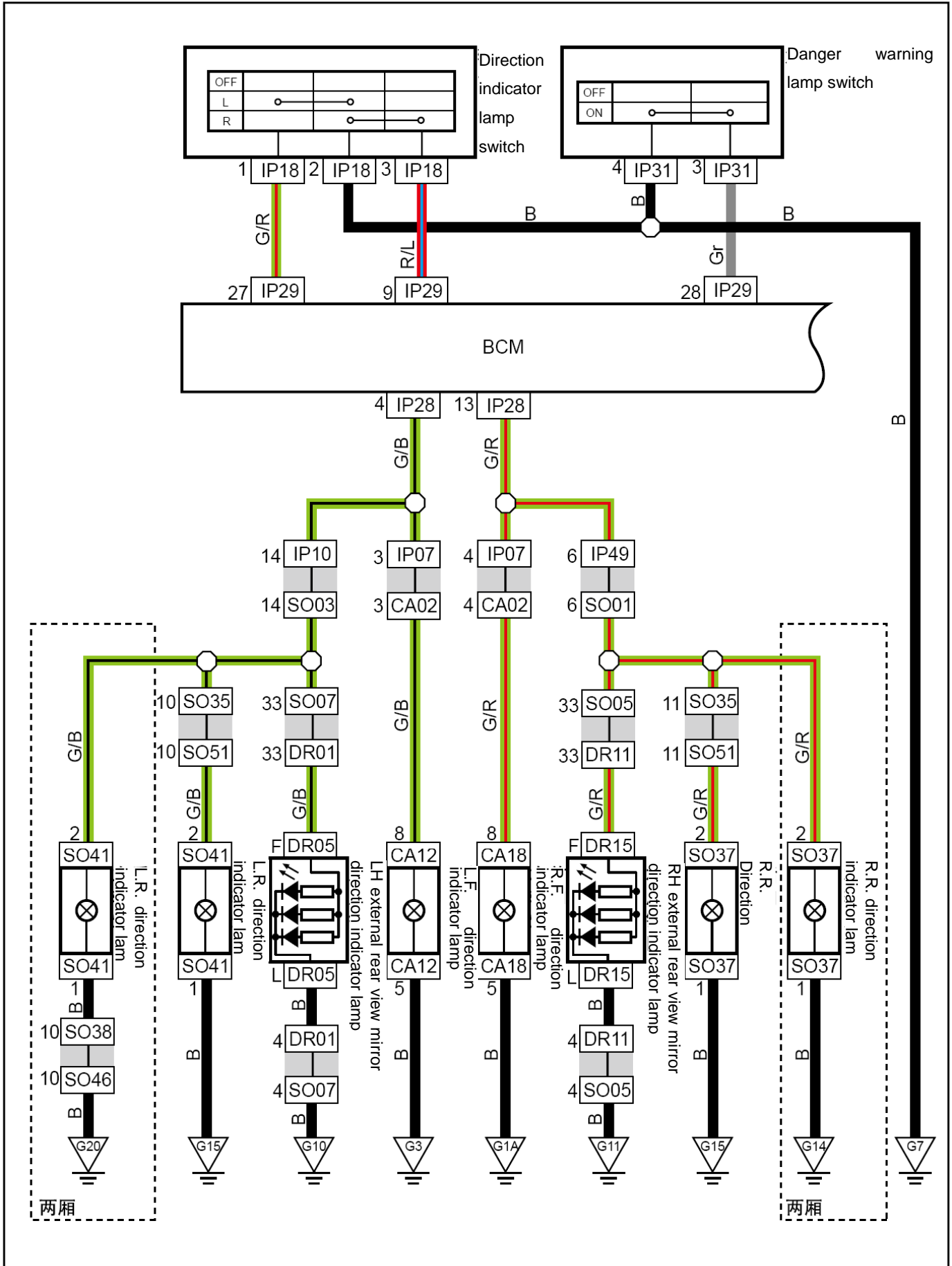
Fog Lamp (хэтчбэк)



Harness connector	Name	Page
CA01	To instrument harness 1 harness connector	24
IP03	Instrument cluster harness connector	56
IP05	To indoor fuse and relay box harness connector	56
IP06	To engine compartment harness connector	56
IP10	To base plate harness connector	56
IP18	Light combination switch harness connector	56
IP41	Rear fog lamp switch	56
SO03 (Хетчбэк)	To instrument harness connector	79
SO11 (Хетчбэк)	To indoor fuse and relay box harness connector	79
SO38 (Хетчбэк)	To back door harness connector	79
SO41 (Хетчбэк)	L.R. combination tail lamp harness connector	79
SO46 (Хетчбэк)	To base plate harness connector	79
C01	Indoor fuse box back connector	19
C05	Indoor fuse box back connector	19
G1A	Engine compartment grounding	97/99
G3	Engine compartment grounding	97/99
G7	Instrument panel grounding	101
G20(Хетчбэк)	Back door grounding	104

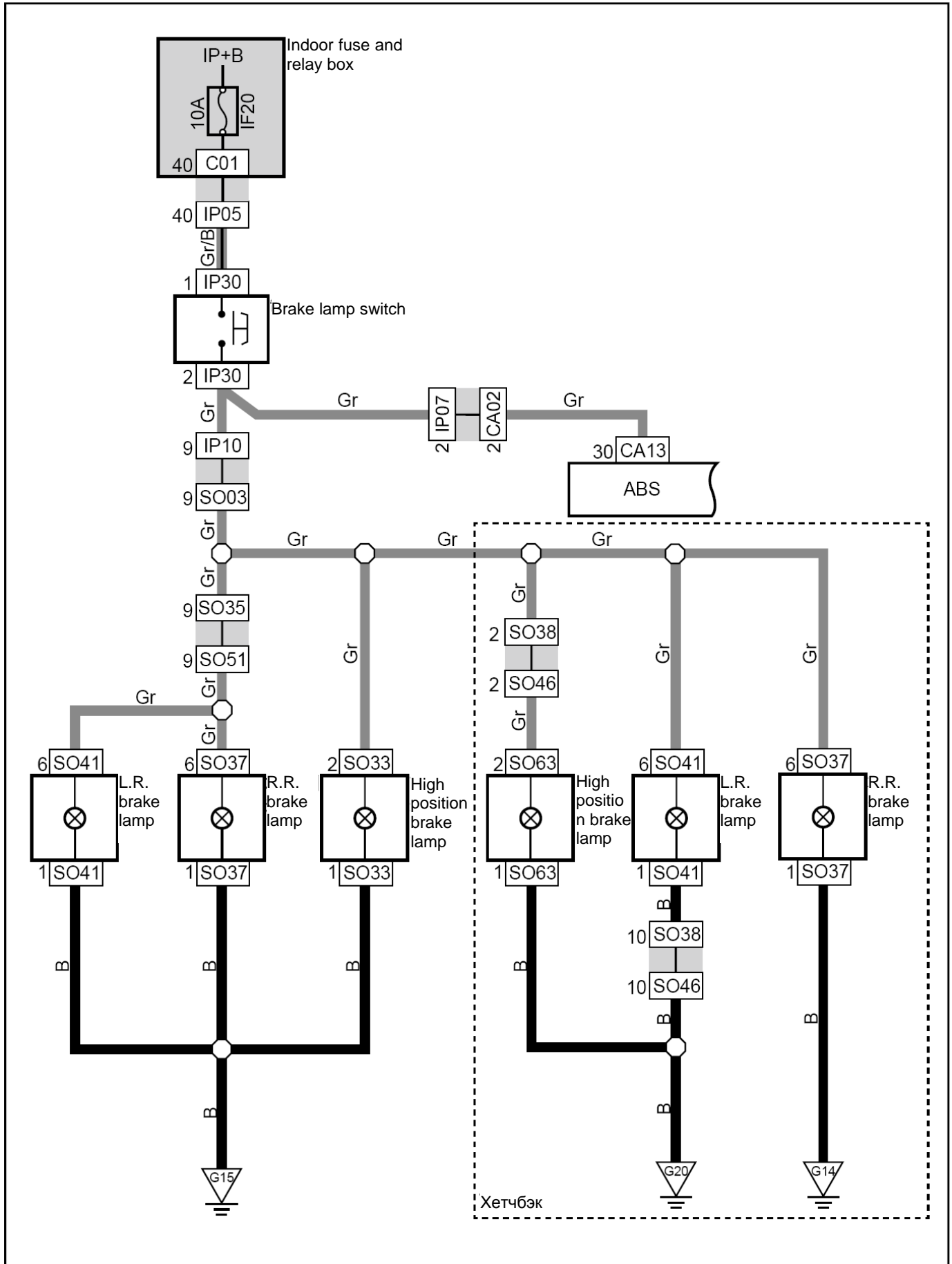
Connection point	Description	Page
M	Position lamp power supply	290

Direction Indicator Lamp and Danger Warning lamp



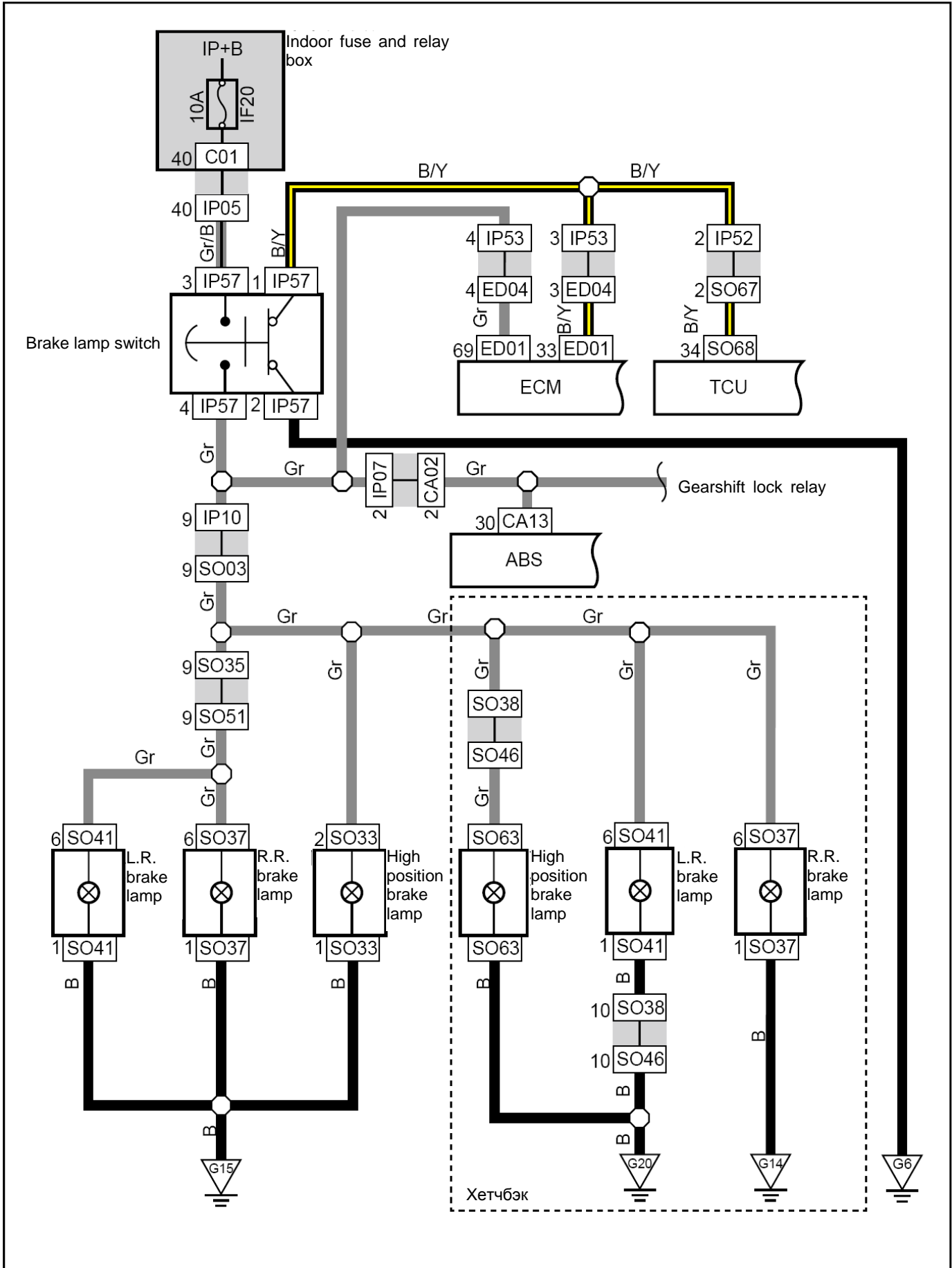
Harness connector	Name	Page
CA12	To instrument harness 2 harness connector	25
CA18	L.F. combination headlamp harness connector	25
DR01	R.F. combination headlamp harness connector	90
DR05	LH external rear view mirror harness connector	90
DR11	R.F. door to base plate harness connector	90
DR15	RH external rear view mirror connector	90
IP07	To engine compartment harness connector	56
IP10	To base plate harness connector	56
IP18	Light combination switch harness connector	56
IP28	Vehicle body control module 2 harness connector	56
IP29	Vehicle body control module 1 harness connector	56
IP31	Danger alarm lamp switch harness connector	56
IP49	To base plate harness connector	56
SO01	To instrument harness connector	71/79
SO03	To instrument harness connector	71/79
SO05	To R.F. door harness connector	71/79
SO07	To L.F. door harness connector	71/79
SO35(Седан	To trunk harness connector	71
SO37	R.R. combination tail lamp harness connector	79
SO38(Хетчбэк)	To back door harness connector	79
SO41	L.R. combination tail lamp harness connector	71/79
SO46(Хетчбэк)	To base plate harness connector	79
SO51(Седан)	To base plate harness connector	71
G1A	Engine compartment grounding	102/104
G3	Engine compartment grounding	102/104
G7	Instrument panel grounding	106
G10(Седан car)	Base plate grounding	107
G11(Седан car)	Base plate grounding	107
G14(Хетчбэк)	Instrument panel grounding	108
G15(Хетчбэк)	Base plate grounding	108
G20(Хетчбэк)	Back door grounding	109

Brake Lamp



Harness connector	Name	Page
CA02	To instrument harness 2 harness connector	24
CA13	ABS control module harness connector	25
IP05	To indoor fuse and relay box harness connector	56
IP07	To engine compartment harness connector	56
IP10	To base plate harness connector	56
IP30	Brake lamp switch harness connector	56
SO33(Седан)	High position brake lamp harness connector	71
SO35(Седан)	To trunk harness connector	71
SO37	R.R. combination tail lamp harness connector	71/79
SO38(Хетчбэк)	To back door harness connector	79
SO41	L.R. combination tail lamp harness connector	71/79
SO46(Хетчбэк)	To base plate harness connector	79
SO51(Седан)	To base plate harness connector	71
SO63(Хетчбэк)	High position brake lamp harness connector	79
C01	Indoor fuse box back connector	19
G14(Хетчбэк)	Instrument panel grounding	103
G15(Хетчбэк)	Base plate grounding	103
G20(Хетчбэк)	Back door grounding	104

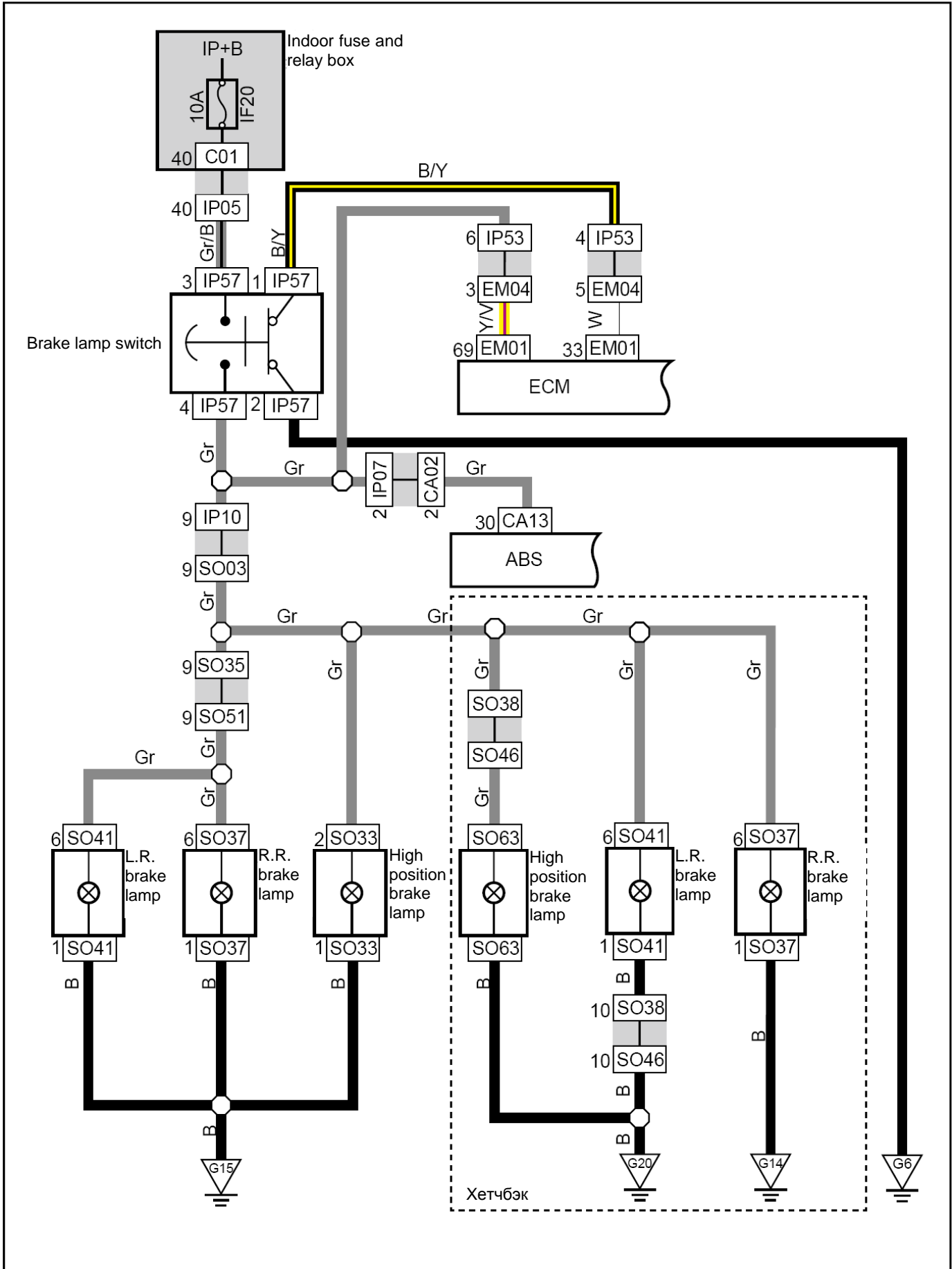
Brake Lamp (CVT)



Harness connector	Name	Page
C01	Indoor fuse box back connector	19
IP05	To indoor fuse box harness connector	56
IP57	Brake lamp switch harness connector	65
IP53	To engine harness (2) harness connector	65
ED04	To instrument harness (2) harness connector	45
IP52	To base plate harness, harness connector	65
SO67	To instrument panel harness, harness connector	84/87
SO65	To gearshifter harness connector	84/87
IP07	To engine compartment harness, harness connector	56
CA02	To instrument harness 2 harness connector	24
CA13	ABS module harness connector	24
IP10	To base plate harness, harness connector	56
SO03	To instrument harness, harness connector	71/79
SO35	To luggage compartment harness, harness connector	71/79
SO51	To base plate harness, harness connector	71/79
SO41	L.R. combination tail lamp harness connector	71/79
SO37	R.R. combination tail lamp harness connector	71/79
SO33	High position brake lamp harness connector	71/79
SO38	To back door harness, harness connector	71/79
SO46	To base plate harness, harness connector	71/79
SO68	Automatic transmission controller harness connector	84/87
SO41	L.R. combination tail lamp harness connector	71/79
SO37	R.R. combination tail lamp harness connector	71/79
G6	Instrument panel grounding	101
G14	Base plate grounding	102/103
G15	Base plate grounding	102/103
G20	Base plate grounding	104

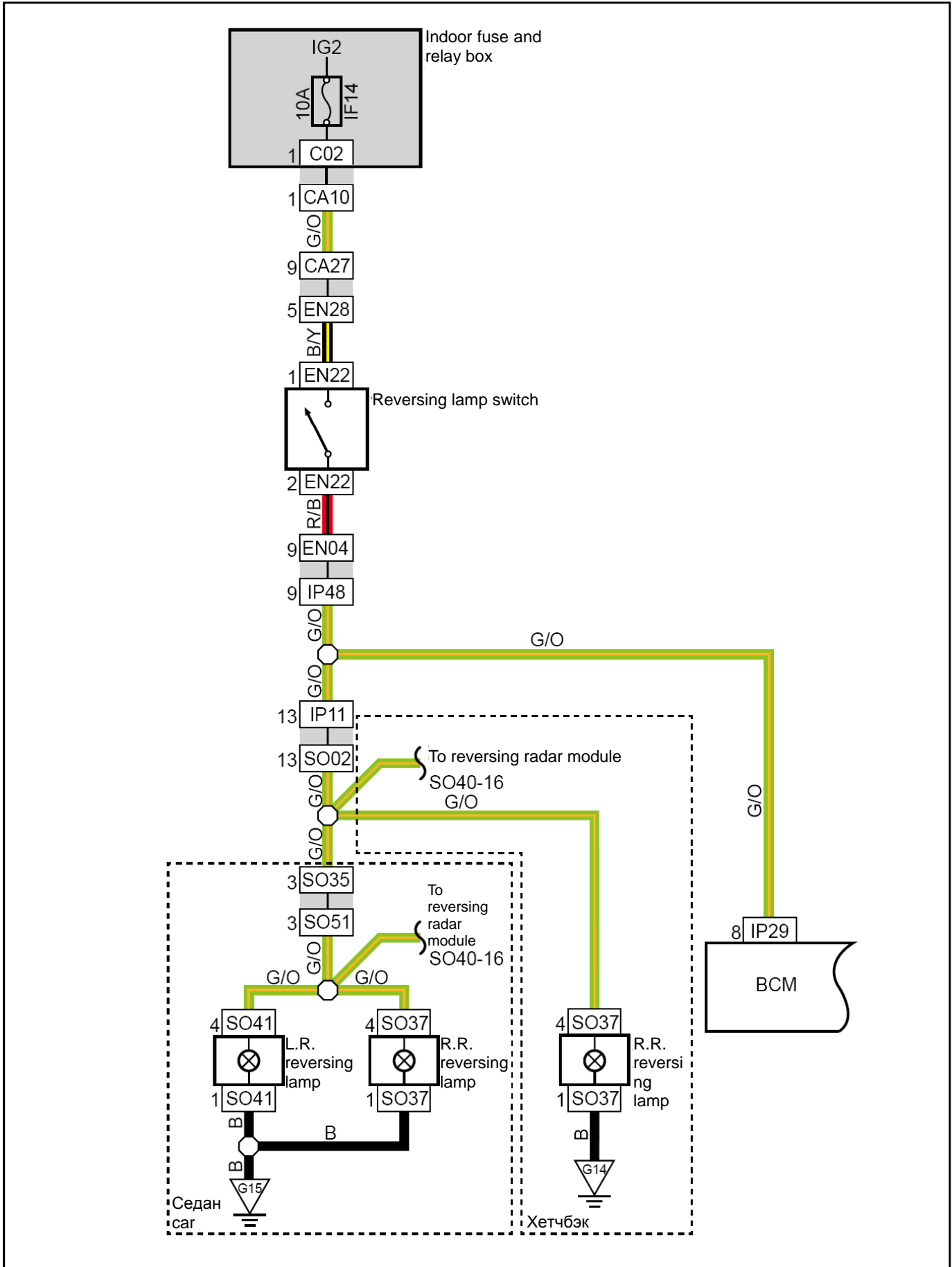
Connection point	Description	Page
IP57-4	Gearshift lock relay N	200

Brake Lamp (JL4G15-N)



Harness connector	Name	Page
C01	Indoor fuse box back connector	19
IP05	To indoor fuse box harness connector	56
IP57	Brake lamp switch harness connector	65
IP53	To engine harness (2) harness connector	65
EM01	ECM harness connector	51
EM04	To instrument harness, harness connector	51
IP52	To base plate harness, harness connector	65
SO67	To instrument panel harness, harness connector	84/87
SO65	To gearshifter harness connector	84/87
IP07	To engine compartment harness, harness connector	56
CA02	To instrument harness 2 harness connector	24
CA13	ABS module harness connector	24
IP10	To base plate harness, harness connector	56
SO03	To instrument harness, harness connector	71/79
SO35	To luggage compartment harness, harness connector	71/79
SO51	To base plate harness, harness connector	71/79
SO41	L.R. combination tail lamp harness connector	71/79
SO37	R.R. combination tail lamp harness connector	71/79
SO33	High position brake lamp harness connector	71/79
SO38	To back door harness, harness connector	71/79
SO46	To base plate harness, harness connector	71/79
SO68	Automatic transmission controller harness connector	84/87
SO41	L.R. combination tail lamp harness connector	71/79
SO37	R.R. combination tail lamp harness connector	71/79
G6	Instrument panel grounding	101
G14	Base plate grounding	102/103
G15	Base plate grounding	102/103
G20	Base plate grounding	104

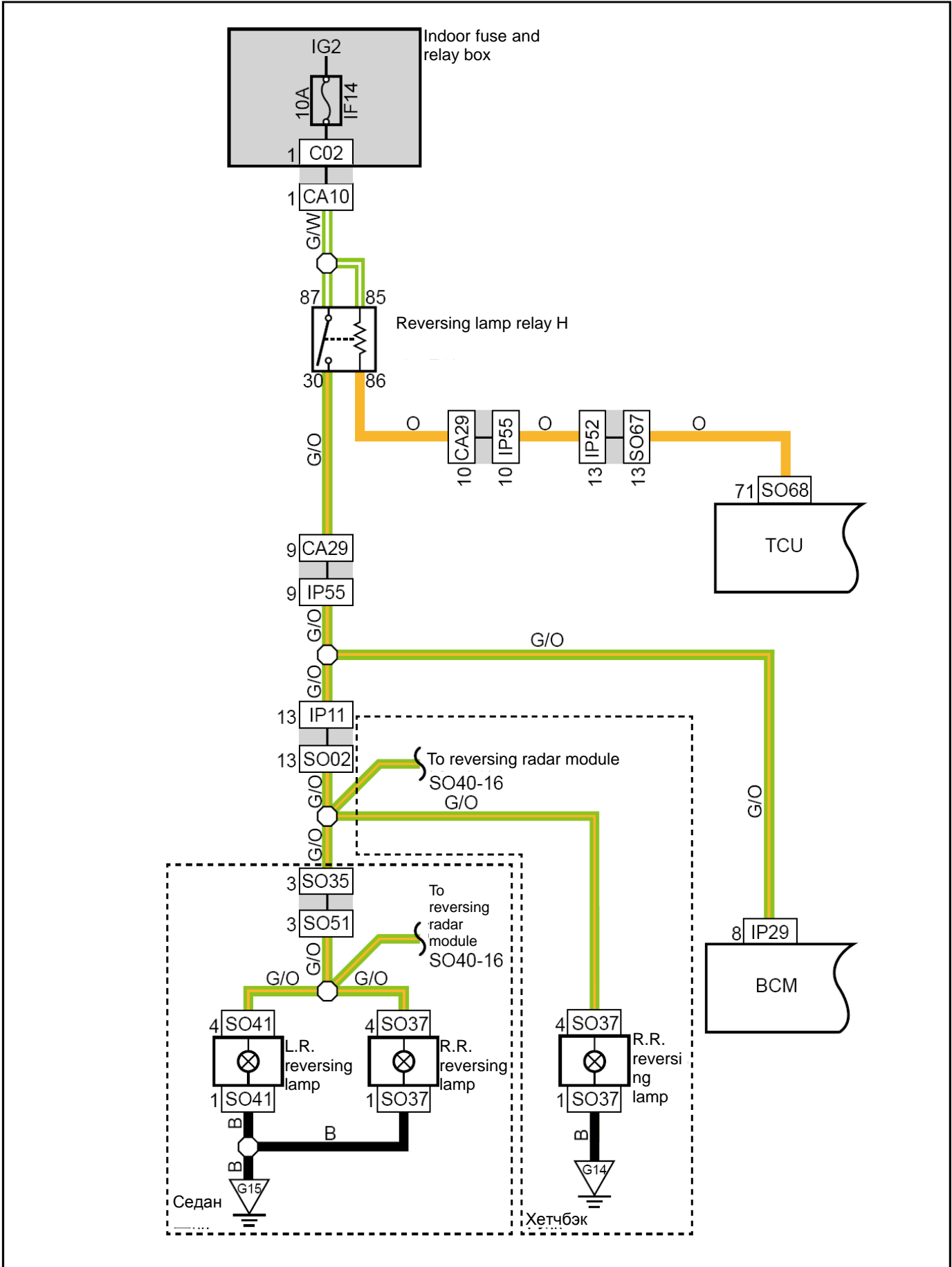
Reversing Lamp



Harness connector	Name	Page
CA10	To engine compartment fuse and relay box harness connector 3	24
CA27	To engine harness connector	25
EN04	To instrument harness connector	33
EN22	Reverse gear switch harness connector	34
EN28	To bonnet distribution box harness connector	34
IP11	To base plate harness connector	56
IP29	Vehicle body control module 1 harness connector	56
IP48	To engine harness connector	56
SO02	To instrument harness connector	71/79
SO35(Седан)	To trunk harness connector	71
SO37	R.R. combination tail lamp harness connector	71/79
SO41(Седан)	L.R. combination tail lamp harness connector	71
SO51(Седан)	To base plate harness connector	71
C02	Indoor fuse box back connector	19
G14 (Хетчбэк)	Base plate grounding	103
G15(Седан)	Base plate grounding	102

Connection point	Description	Page
SO35-3(Седан)	To reversing radar control module SO40-16	240
SO02-13(Хетчбэк)	To reversing radar control module SO40-16	244

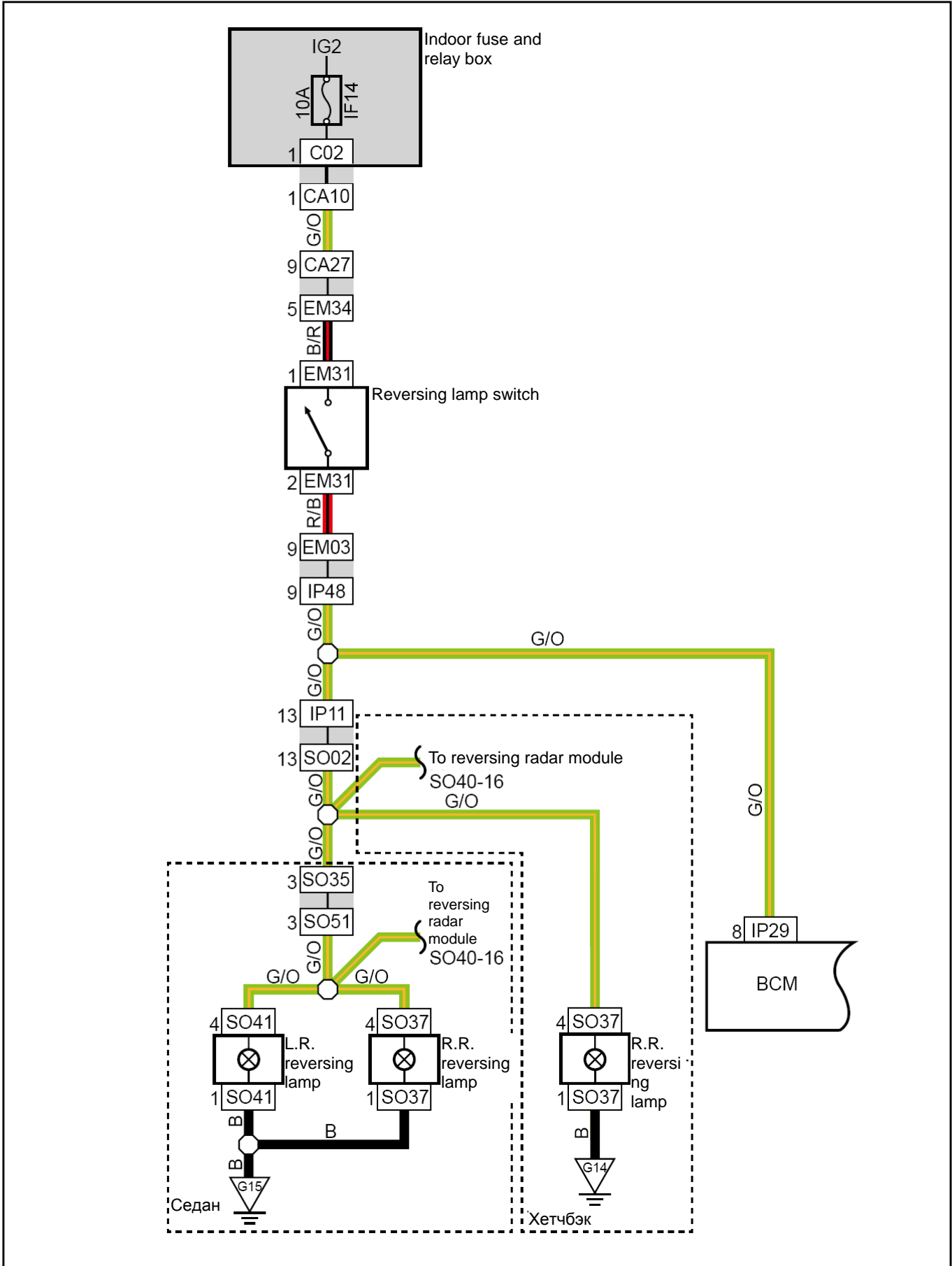
Reversing Lamp (CVT)



Harness connector	Name	Page
C02	Indoor fuse box back connector	19
CA10	To engine compartment fuse and relay box harness connector 3	24
CA29	Isolating solenoid valve harness connector	29
IP55	Air cleaner switch harness connector	65
IP52	To base plate harness, harness connector	65
SO67	To instrument panel harness, harness connector	84/87
SO68	Automatic transmission controller harness connector	84/87
IP11	To base plate harness, harness connector	56
SO02	To instrument harness, harness connector	71/79
SO35	To trunk harness, harness connector	71/79
SO51	To base plate harness, harness connector	71/79
IP29	Vehicle body control module 1 harness connector	56
SO41	L.R. combination tail lamp harness connector	71/79
SO37	R.R. combination tail lamp harness connector	71/79
G14	Base plate grounding	102/103
G15	Base plate grounding	102/103

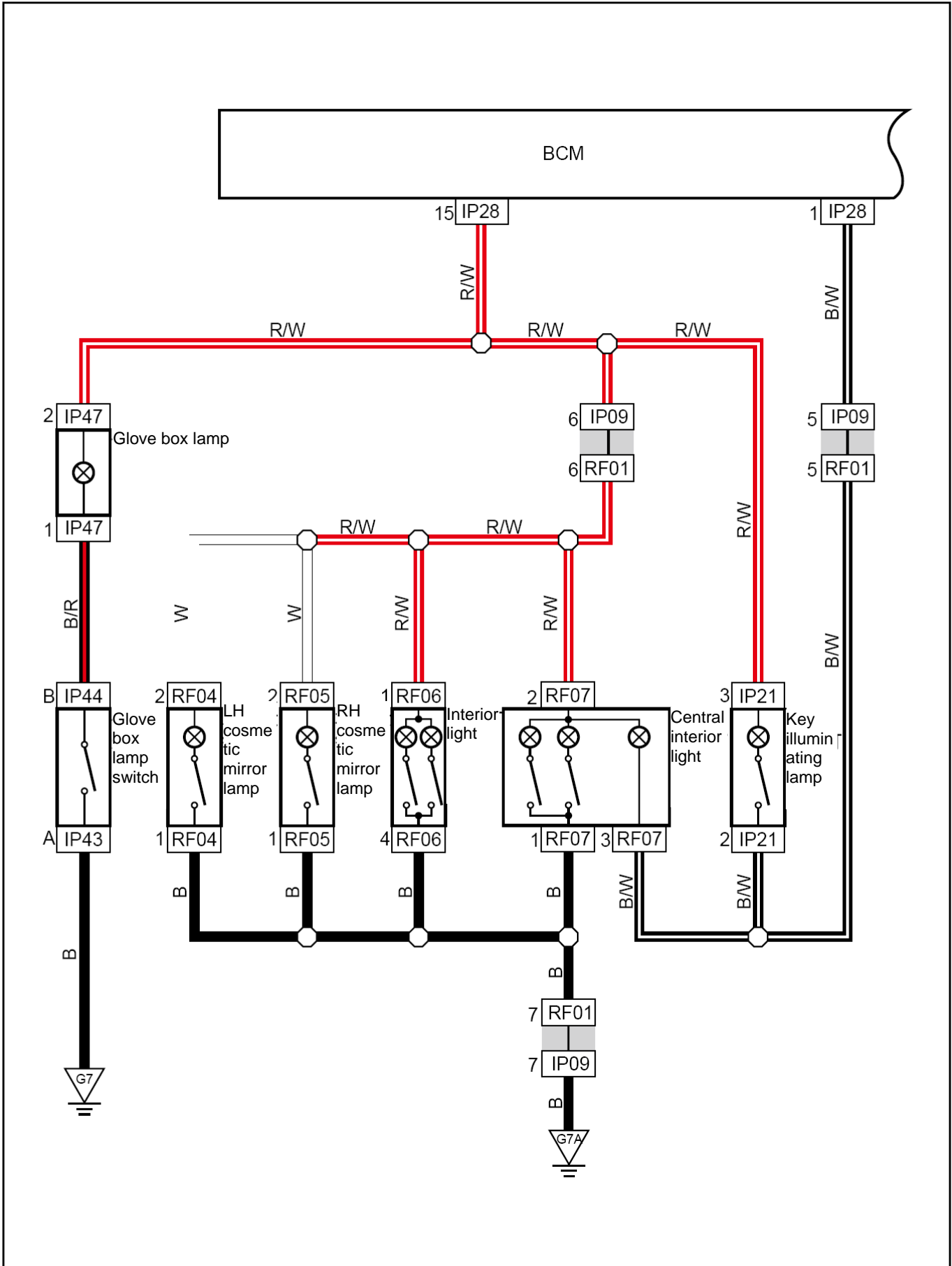
Connection point	Description	Page
Reversing lamp relay H-30	To reversing radar SO40-16	242/246

Reversing Lamp (JL4G15-N)



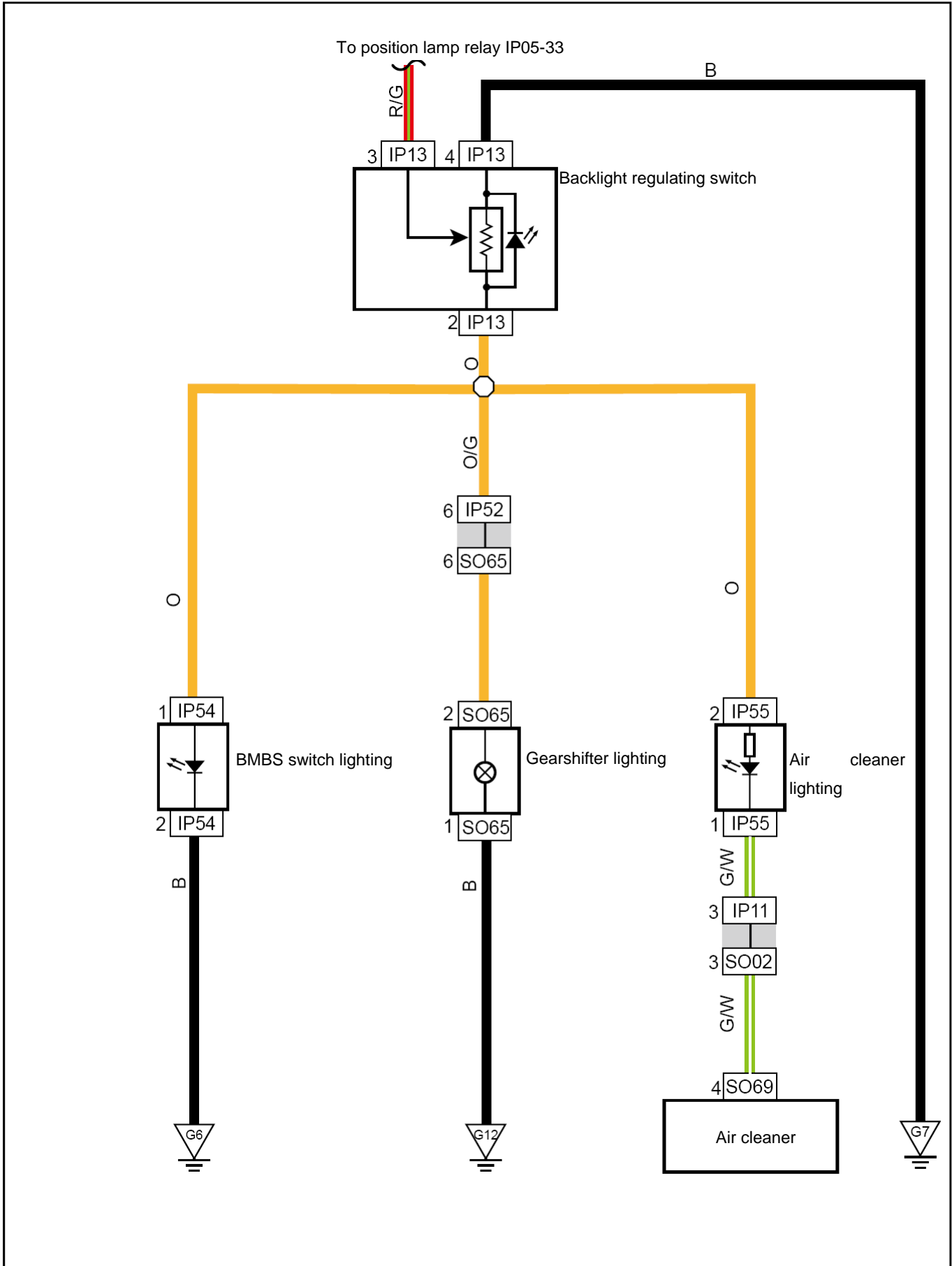
Harness connector	Name	Page
CA10	To engine compartment fuse and relay box harness connector 3	24
CA27	To engine harness connector	25
EM34	To bonnet distribution box 3 harness connector	51
EM31	Reversing gear switch harness connector	51
EM03	To instrument harness, harness connector	51
IP11	To base plate harness connector	56
IP29	Vehicle body control module 1 harness connector	56
IP48	To engine harness connector	56
SO02	To instrument harness connector	71/79
SO35(Седан)	To trunk harness connector	71/79
SO37	R.R. combination tail lamp harness connector	71/79
SO41(Седан)	L.R. combination tail lamp harness connector	71/79
SO51(Седан)	To base plate harness connector	71/79
C02	Indoor fuse box back connector	19
G14(Хетчбэк)	Base plate grounding	102/103
G15(Седан)	Base plate grounding	102/103

Interior Light



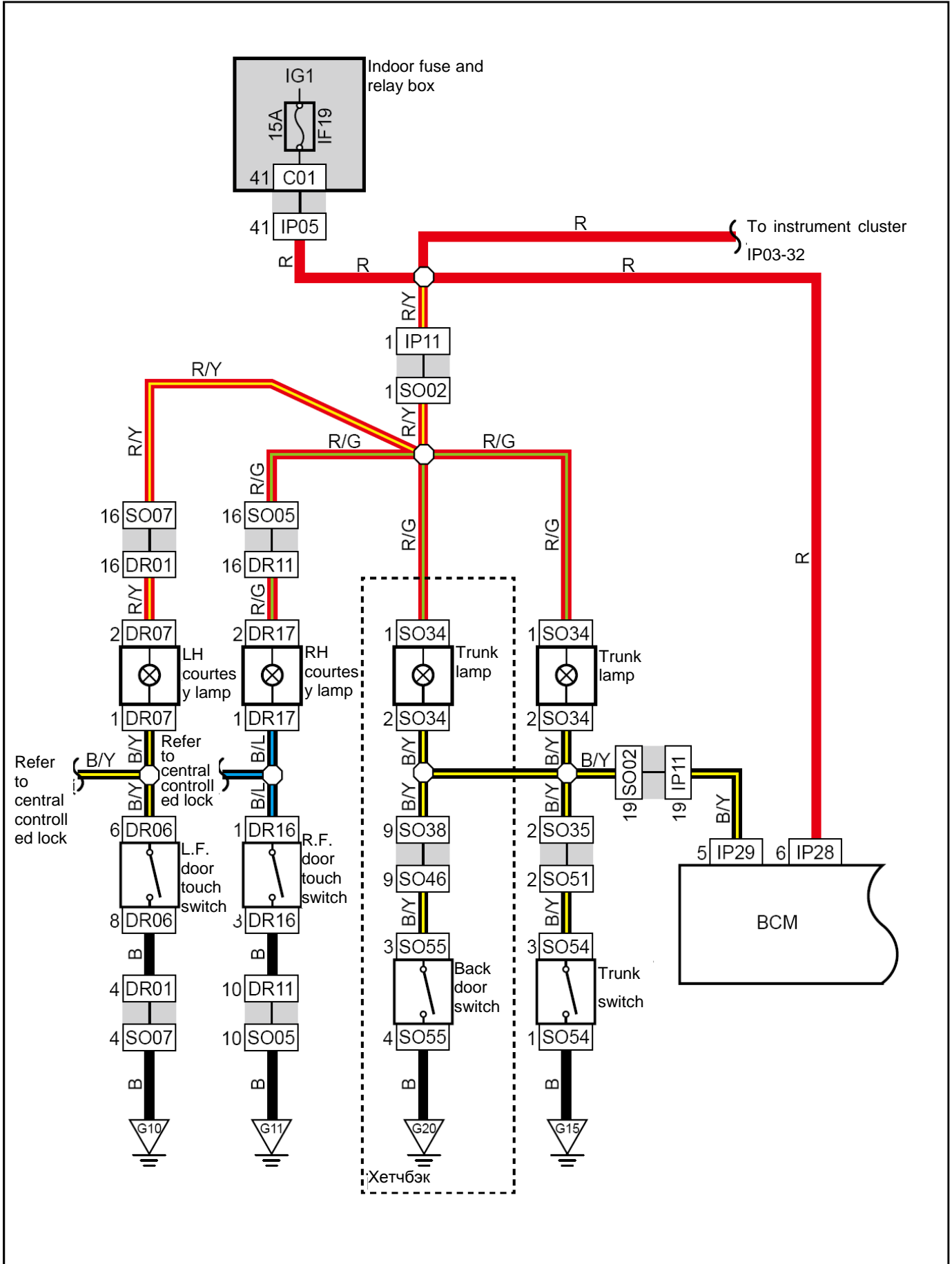
Harness connector	Name	Page
IP09	To roof harness connector	56
IP21	Electronic anti-theft antenna harness connector	56
IP28	Vehicle body control module 2 harness connector	56
IP43	Glove box lamp switch harness connector	56
IP44	Glove box lamp switch harness connector	56
IP47	Glove box lamp harness connector	56
RF01	To instrument harness connector	68
RF04	Driver side cosmetic mirror lamp harness connector	68
RF05	Passenger side cosmetic mirror lamp harness connector	68
RF06	Indoor lamp + sunroof switch harness connector	68
RF07	Middle ceiling lamp harness connector	68
G7	Instrument panel grounding	101
G7A	Instrument panel grounding	101

Interior Light (CVT)



Harness connector	Name	Page
IP13	Instrument desk regulating switch harness connector back door	56
IP52	To base plate harness, harness connector	65
SO67	To instrument panel harness, harness connector	84/87
IP54	BMBS switch harness connector	65
SO65	To gearshifter harness connector	84/87
IP55	Air cleaner switch harness connector	65
IP11	To base plate harness, harness connector	56
SO02	To instrument harness, harness connector	71/79
SO69	Air cleaner harness connector	84
G7	Instrument panel grounding	101
G6	Instrument panel grounding	101
G12	Base plate grounding	102/103

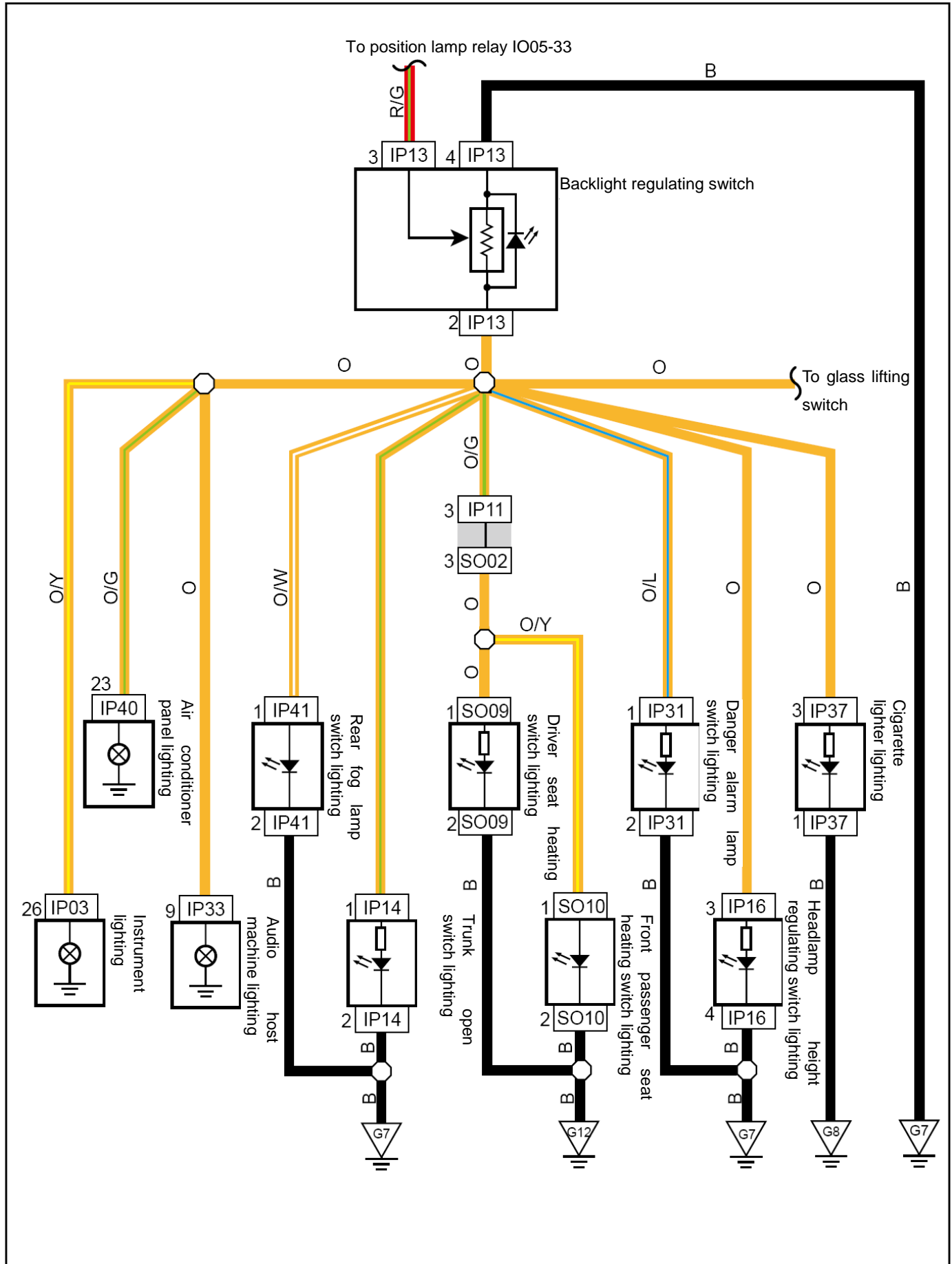
Courtesy Lamp, Trunk Lamp



Harness connector	Name	Page
DR01	L.F. door to base plate harness connector	90
DR06	L.F. door lock motor harness connector	90
DR07	LH door entry light harness connector	90
DR11	R.F. door to base plate harness connector	90
DR16	R.F. door lock harness connector	90
DR17	RH door entry light connector	90
IP05	To indoor fuse and relay box harness connector	56
IP11	To base plate harness connector	56
IP28	Vehicle body control module 2 harness connector	56
IP29	Vehicle body control module 1 harness connector	56
SO02	To instrument harness connector	71/79
SO05	To R.F. door harness connector	71/79
SO07	To L.F. door harness connector	71/79
SO34	Trunk lamp harness connector	71/79
SO35(Седан)	To trunk harness connector	71
SO38(Хетчбэк)	To back door harness connector	79
SO46(Хетчбэк)	To base plate harness connector	79
SO51(Седан)	To base plate harness connector	71
SO54(Седан)	Trunk lock harness connector	71
SO55(Хетчбэк)	Rear trunk lock harness connector	79
C01	Indoor fuse box back connector	19
G10	Base plate grounding	102/103
G11	Base plate grounding	102/103
G15	Base plate grounding	102/103
G20 (Хетчбэк)	Back door	104

Connection point	Description	Page
IP11-1	To instrument cluster IP03-32	320/322
DR16-1	Refer to central controlled lock	262
DR06-6	Refer to central controlled lock	260

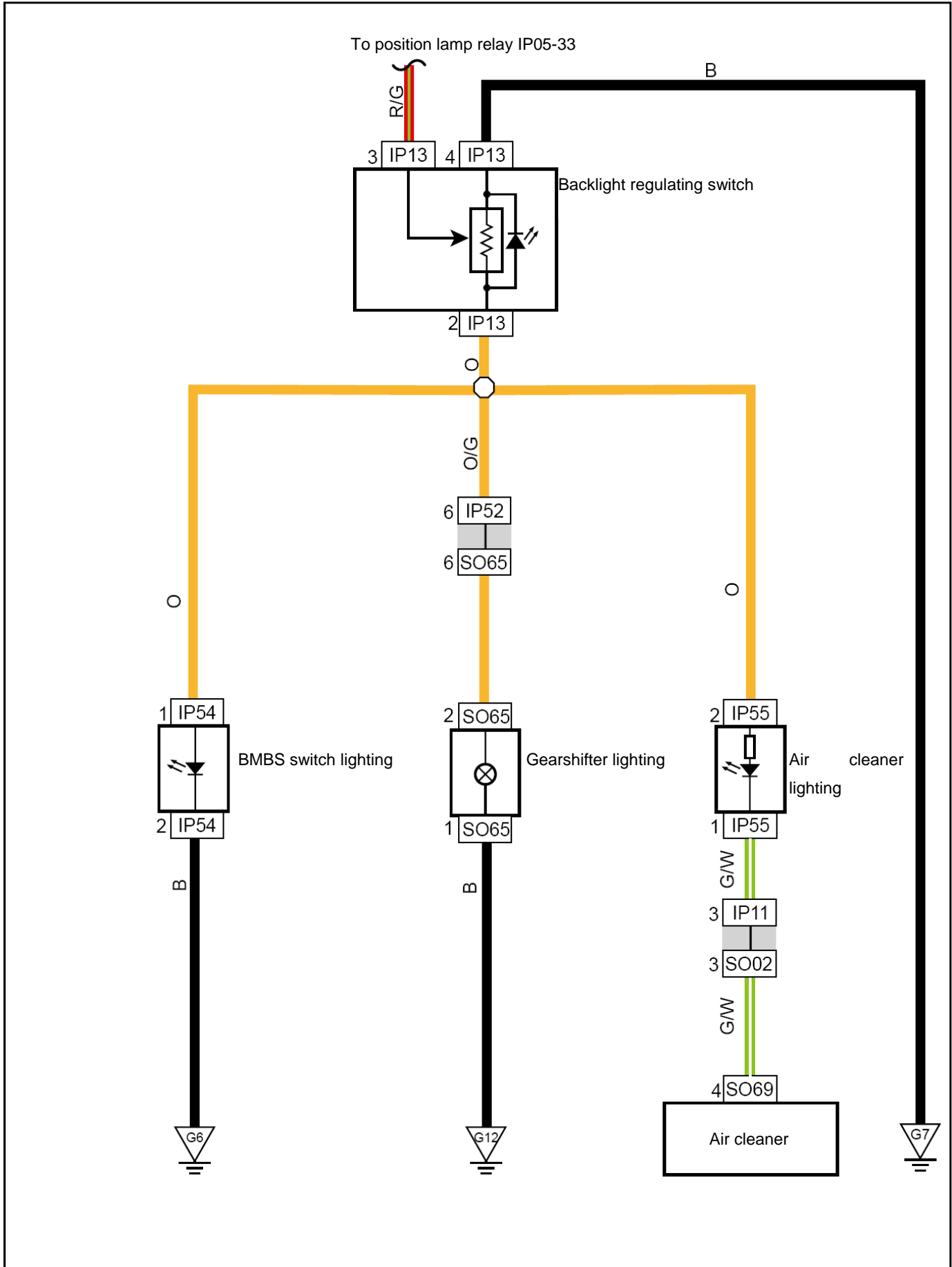
Indoor Dimmer Lamp



Harness connector	Name	Page
IP03	Instrument cluster harness connector	24
IP11	To base plate harness connector	56
IP13	Instrument panel back light regulating switch harness connector	56
IP14	Trunk opening switch harness connector	56
IP16	Headlamp regulating switch harness connector	56
IP31	Danger alarm lamp switch harness connector	56
IP33	Audio host machine 1 harness connector	56
IP37	Cigarette lighter + lighting	56
IP40	Air conditioner control module harness connector	56
IP41	Rear fog lamp switch	56
SO02	To instrument harness connector	71/79
SO09	L.F. seat heating switch harness connector	71/79
SO10	R.F. seat heating switch harness connector	71/79
G7	Instrument panel grounding	101
G8	Instrument panel grounding	101
G12	Base plate grounding	102/103

Connection point	Description	Page
IP05-33	To position lamp relay	288/290
IP11-3	To glass lifting switch	252/254

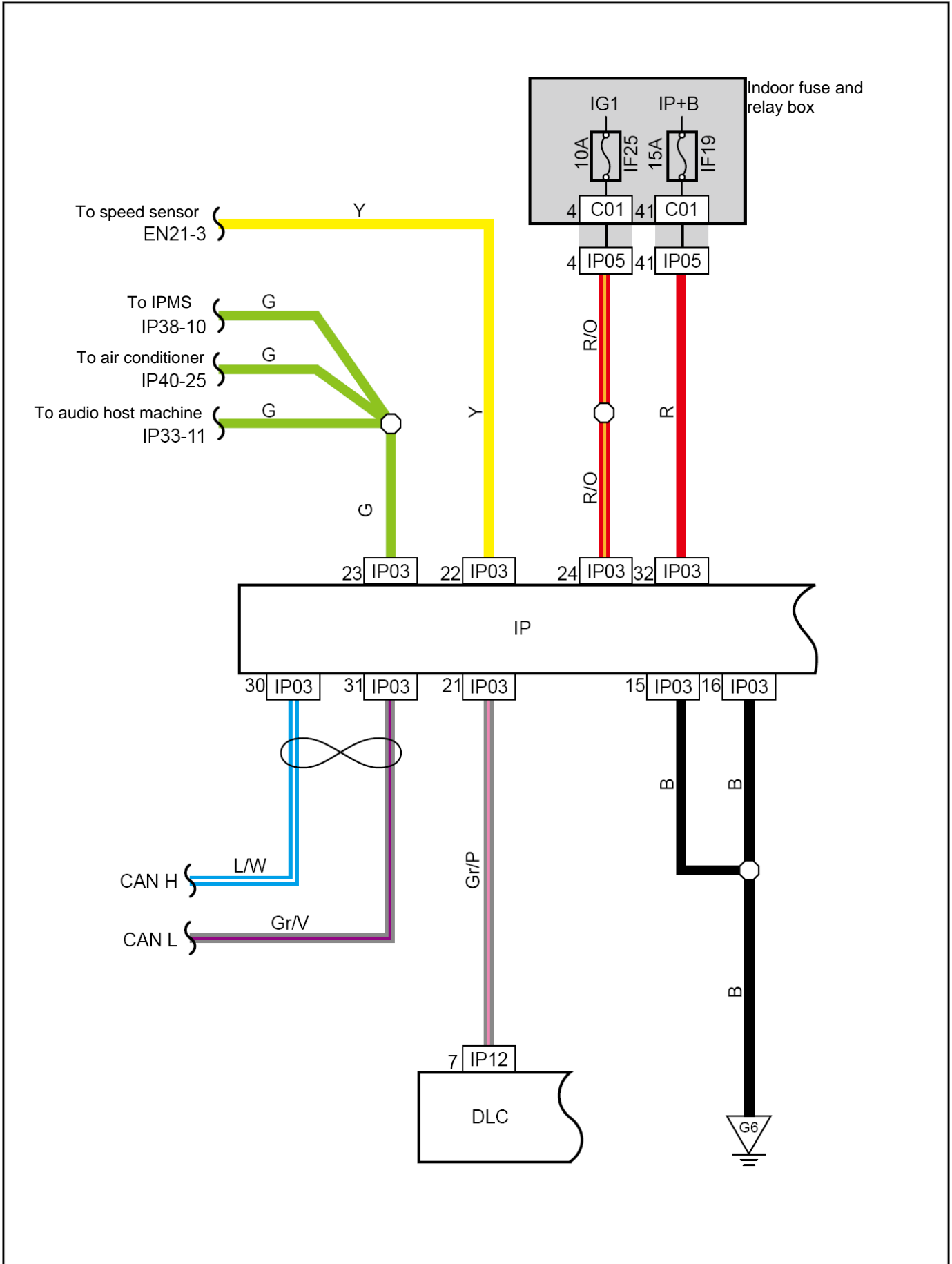
Indoor Dimmer Lamp 1



Harness connector	Name	Page
IP11	To base plate harness, harness connector	56
IP13	Instrument panel back light regulating switch harness connector	56
IP52	Trunk opening switch harness connector	56
IP54	Headlamp regulating switch harness connector	56
IP55	Danger alarm lamp switch harness connector	56
SO02	To instrument harness connector	71/79
SO69	Air cleaner harness connector	84/87
SO65	To gearshifter harness connector	84/87
G7	Instrument panel grounding	101
G6	Instrument panel grounding	101
G12	Base plate grounding	102/103

Connection point	Description	Page
IP05-33	To position lamp relay	288/290
IP11-3	To glass lifting switch	252/254

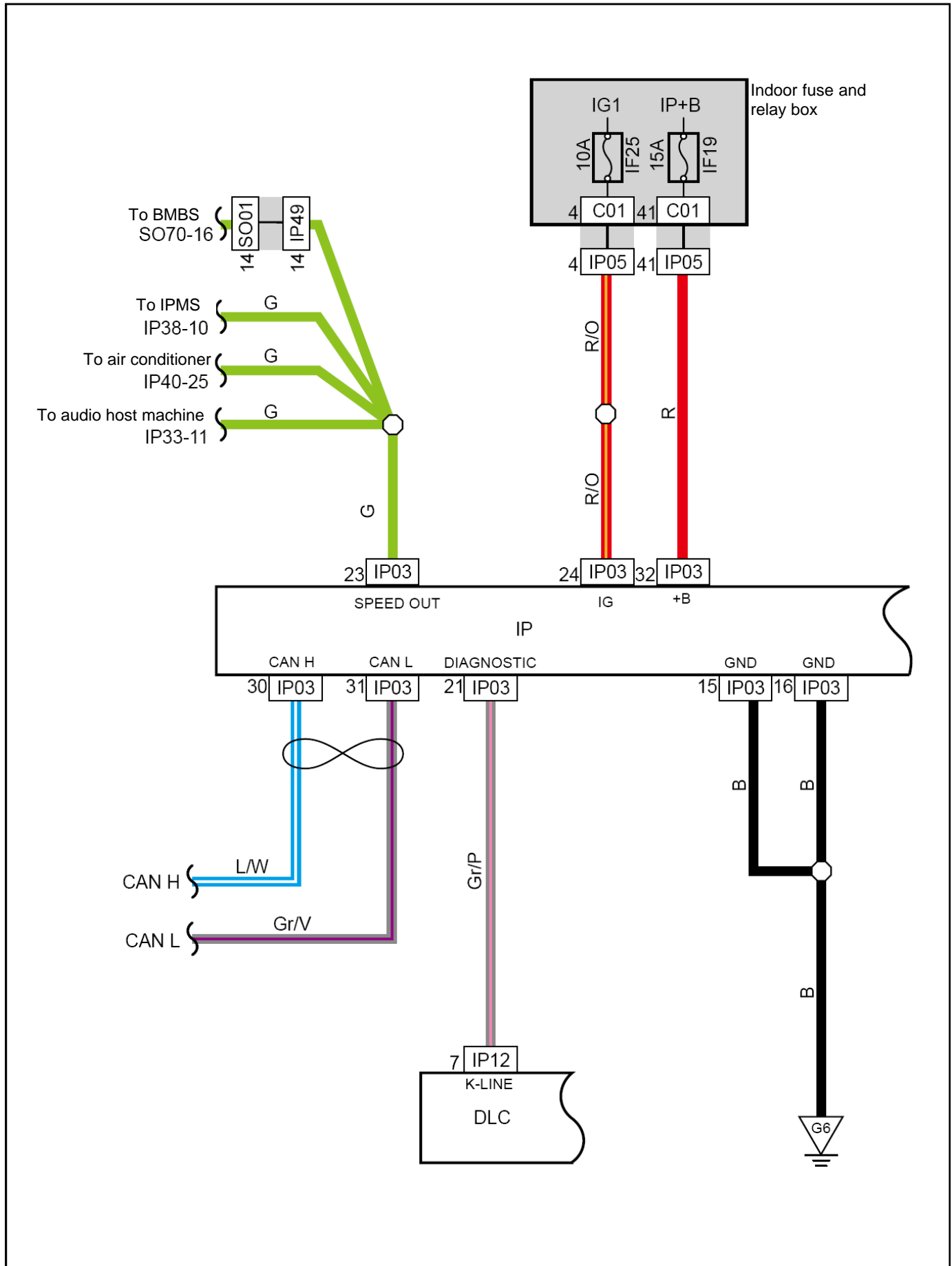
Instrument Cluster Power Supply, Grounding Points, Data Line



Harness connector	Name	Page
C01	Indoor fuse box back connector	19
IP05	To indoor fuse box harness connector	56
IP03	Instrument cluster harness connector	56
IP12	Diagnosis interface harness connector	56
G6	Instrument panel grounding	101

Connection point	Description	Page
IP03-22	To vehicle speed sensor EN21-3	154
IP03-23	To TPMS control module IP38-10	234
IP03-23	To air conditioner control module IP40-25	206
IP03-23	To audio host machine IP33-11	330
IP03-30	CAN H	338/340/342/344
IP03-31	CAN L	338/340/342/344

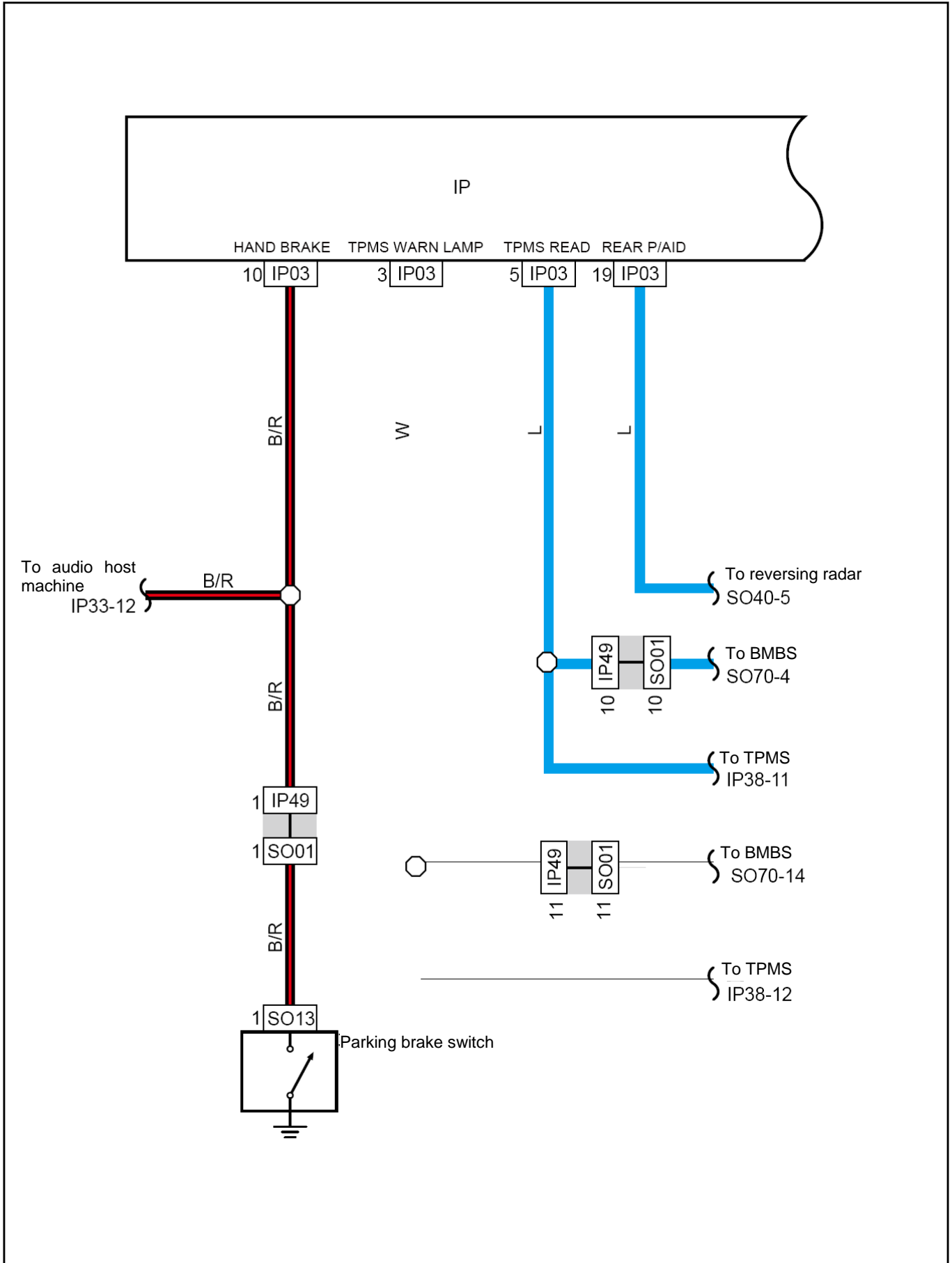
Instrument Cluster Power Supply, Grounding Points, Data Line (CVT)



Harness connector	Name	Page
C01	Indoor fuse box back connector	19
IP05	To indoor fuse box harness connector	56
IP03	Instrument cluster harness connector	56
IP49	To base plate harness (RH) harness connector	56
SO01	To instrument harness, harness connector	71/79
IP12	Diagnosis interface harness connector	56
G6	Instrument panel grounding	101

Connection point	Description	Page
IP03-23	To BMBS control module SO70-16	200
IP03-23	To TPMS control module IP38-10	234
IP03-23	To air conditioner control module IP40-25	206
IP03-23	To audio host machine IP33-11	330
IP03-30	CAN HI	338/340/342/344
IP03-31	CAN LOW	338/340/342/344

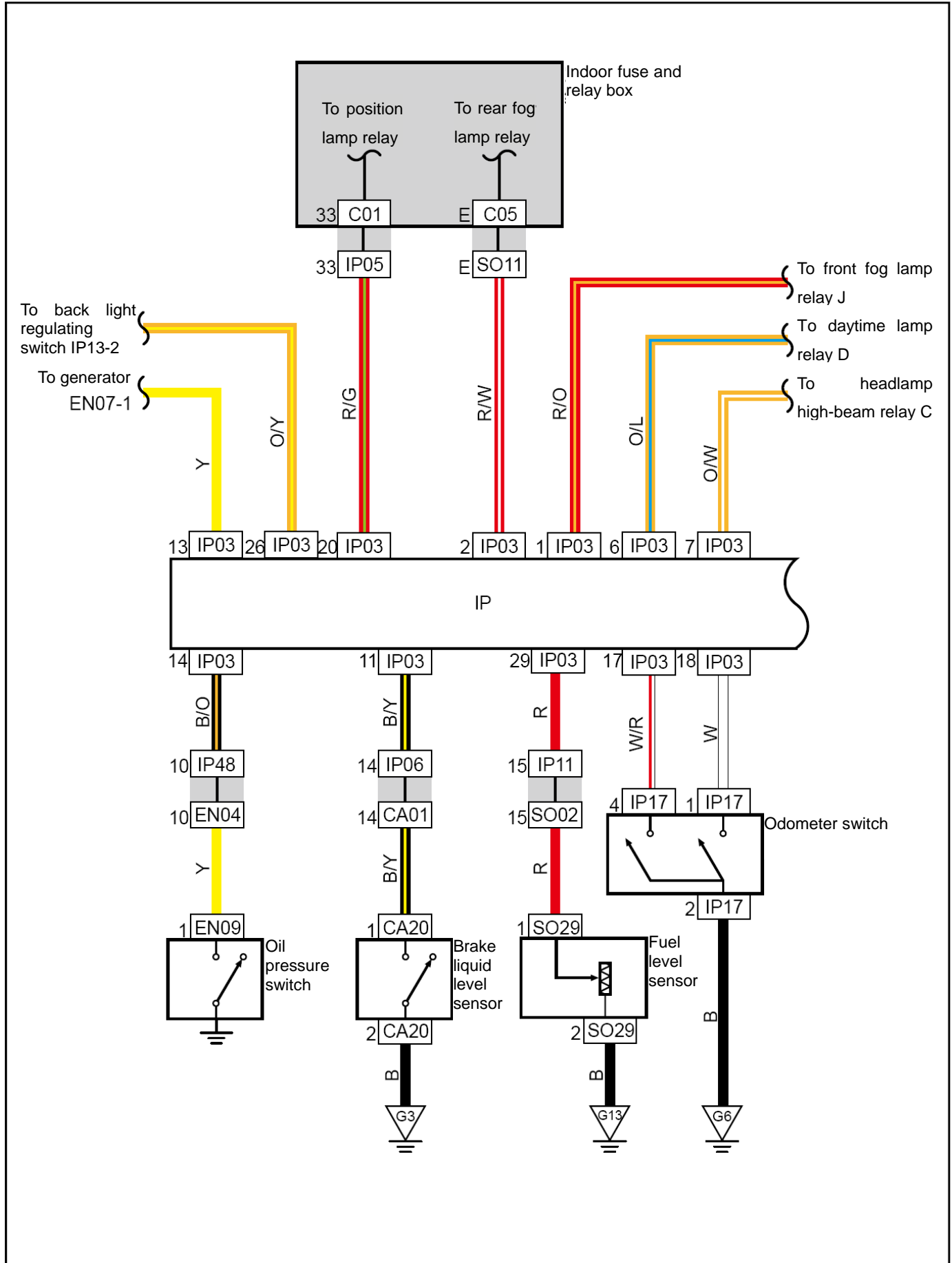
Instrument Cluster Sound Warn, Alarm



Harness connector	Name	Page
IP03	Instrument cluster harness connector	56
IP49	To base plate harness (RH) harness connector	56
SO01	To instrument harness, harness connector	71/79
SO13	Hand brake switch harness connector	71/79

Connection point	Description	Page
IP03-10	To air conditioner host machine IP33-12	206
IP03-3	To TPMS control module IP38-12	234
IP03-3	To BMBS control module SO70-14	236
IP03-5	To TPMS control module IP38-11	234
IP03-5	To BMBS control module SO67-4	236
IP03-19	To reversing radar SO40-5	240/242/244/246

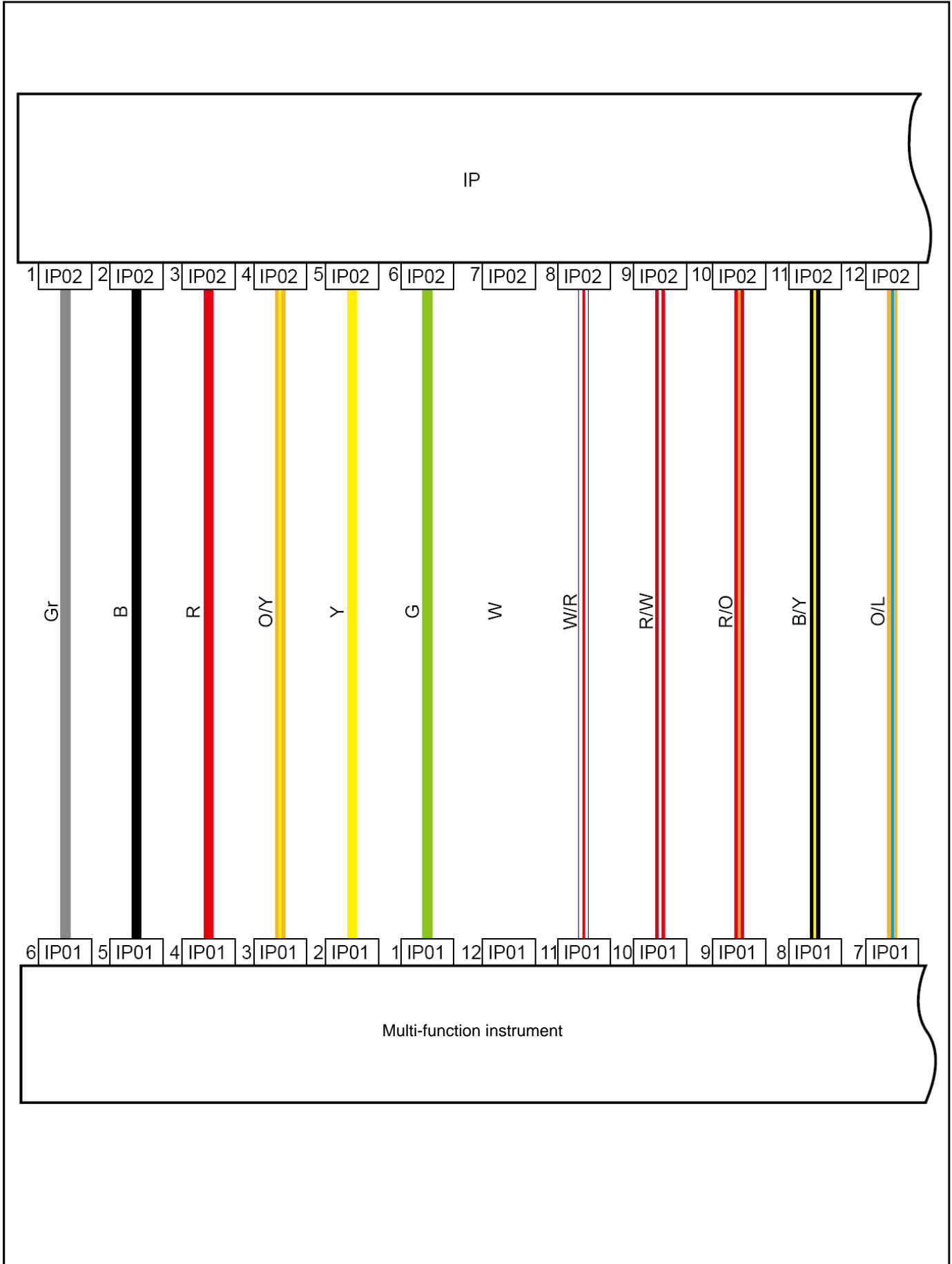
Combination Instrument Lighting, Indicator



Harness connector	Name	Page
CA01	To instrument harness 1 harness connector	24
CA20	Brake fluid level sensor harness connector	25
EN04	To instrument harness connector	33
EN09	Oil pressure sensor harness connector	34
IP03	Instrument cluster harness connector	56
IP05	To indoor fuse and relay box harness connector	56
IP06	To engine compartment harness connector	56
IP11	To base plate harness connector	56
IP17	Odometer switch harness connector	56
IP48	To engine harness connector	56
SO02	To instrument harness connector	71/79
SO11	To indoor fuse and relay box harness connector	71/79
SO29	Fuel pump harness connector	71/79
C01	Indoor fuse box back connector	19
C05	Indoor fuse box back connector	19
G3	Engine compartment grounding	97/99
G6	instrument panel grounding	101
G13	Base plate grounding	102/103

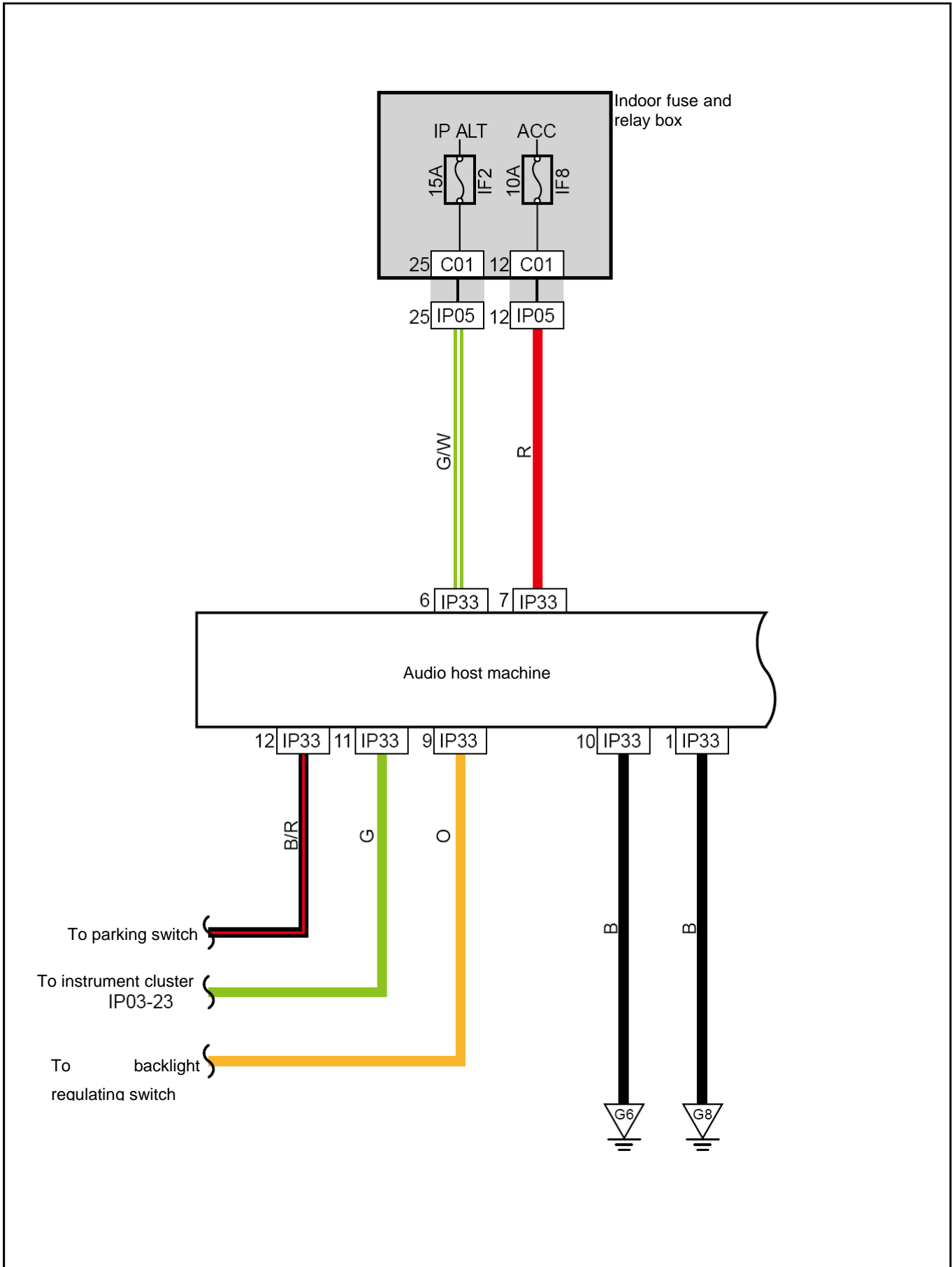
Connection point	Description	Page
IP03-1	To front fog lamp relay J	292/294
IP03-6	To daytime lamp relay D	286
IP03-7	To headlamp high beam relay C	284
IP03-13	To alternator EN07-1	116
IP03-26	To back light regulating switch IP13-2	316

Multi-function Instrument



Harness connector	Name	Page
IP01	Multi-function instrument harness connector	56
IP02	Instrument cluster to multi-function instrument harness connector	56

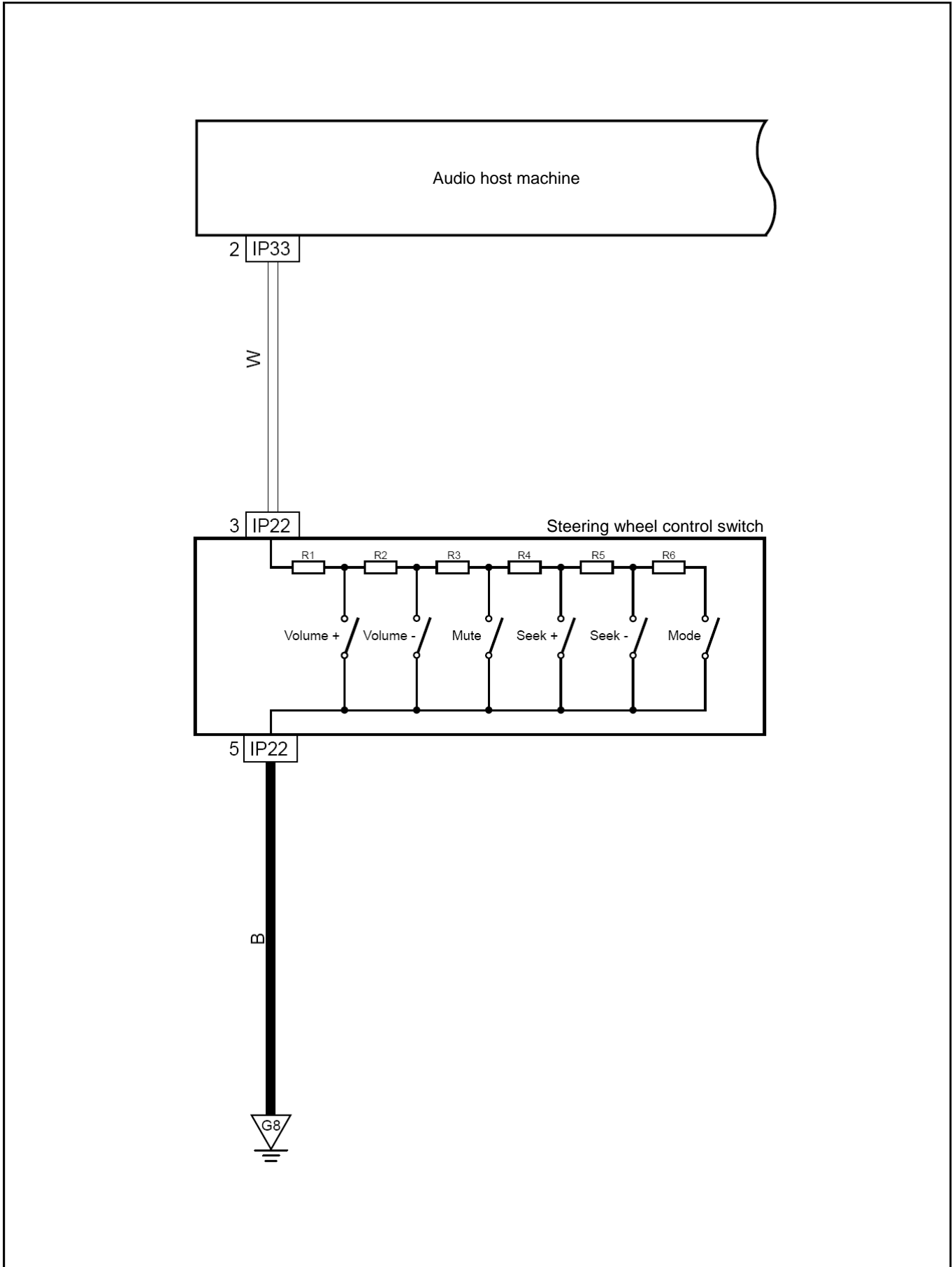
Audio host Machine Power Supply, Signal, Grounding



Harness connector	Name	Page
IP05	To indoor fuse and relay box harness connector	56
IP33	Audio host machine 1 harness connector	56
C01	Indoor fuse box back connector	19
G6	Instrument panel grounding	101
G8	Instrument panel grounding	101

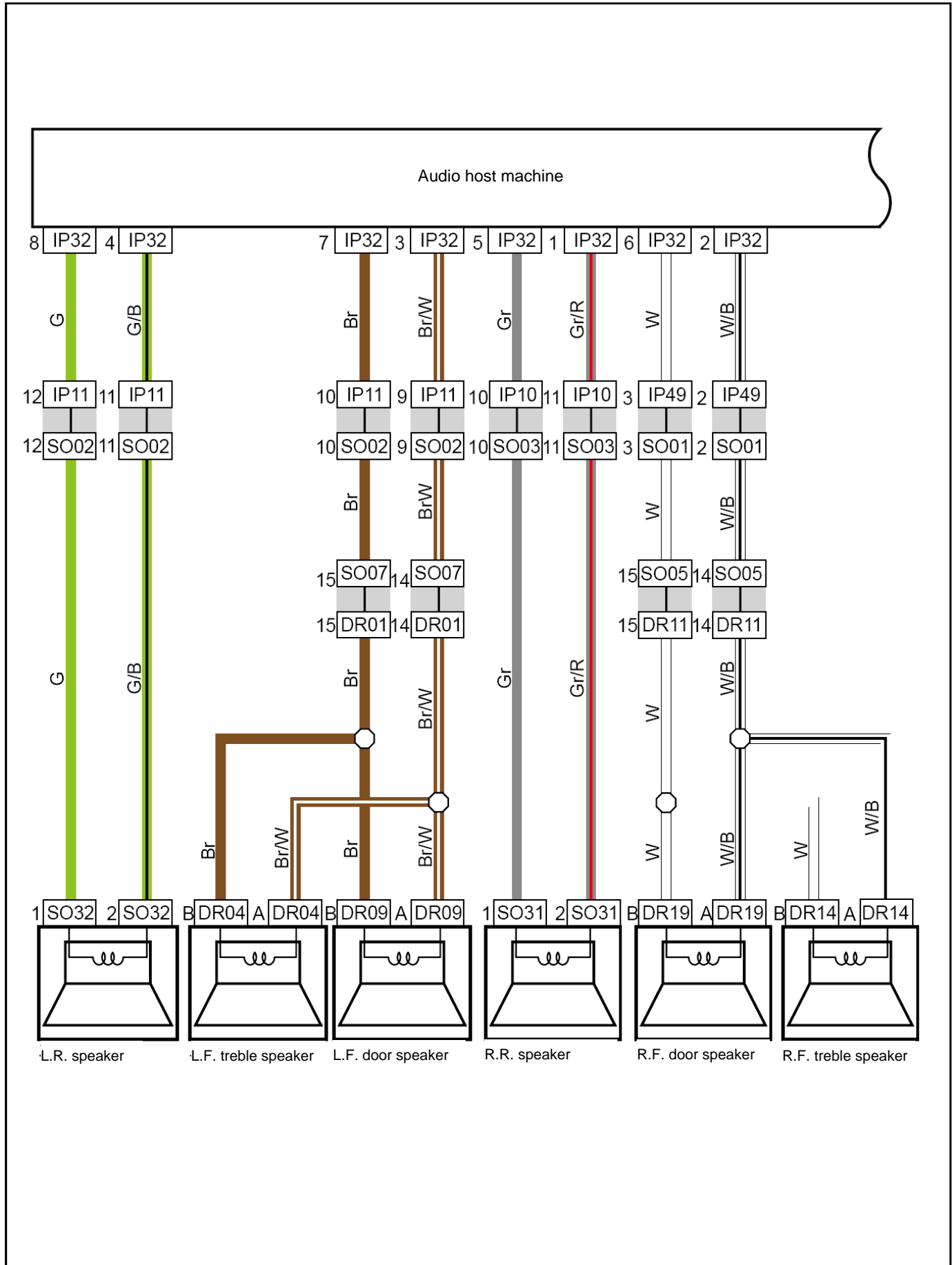
Connection point	Description	Page
IP33-9	To backlight regulating switch	316
IP33-11	To instrument cluster IP03-23	320
IP33-12	To parking switch	324

Steering Wheel Control (Navigation) for Audio Host Machine



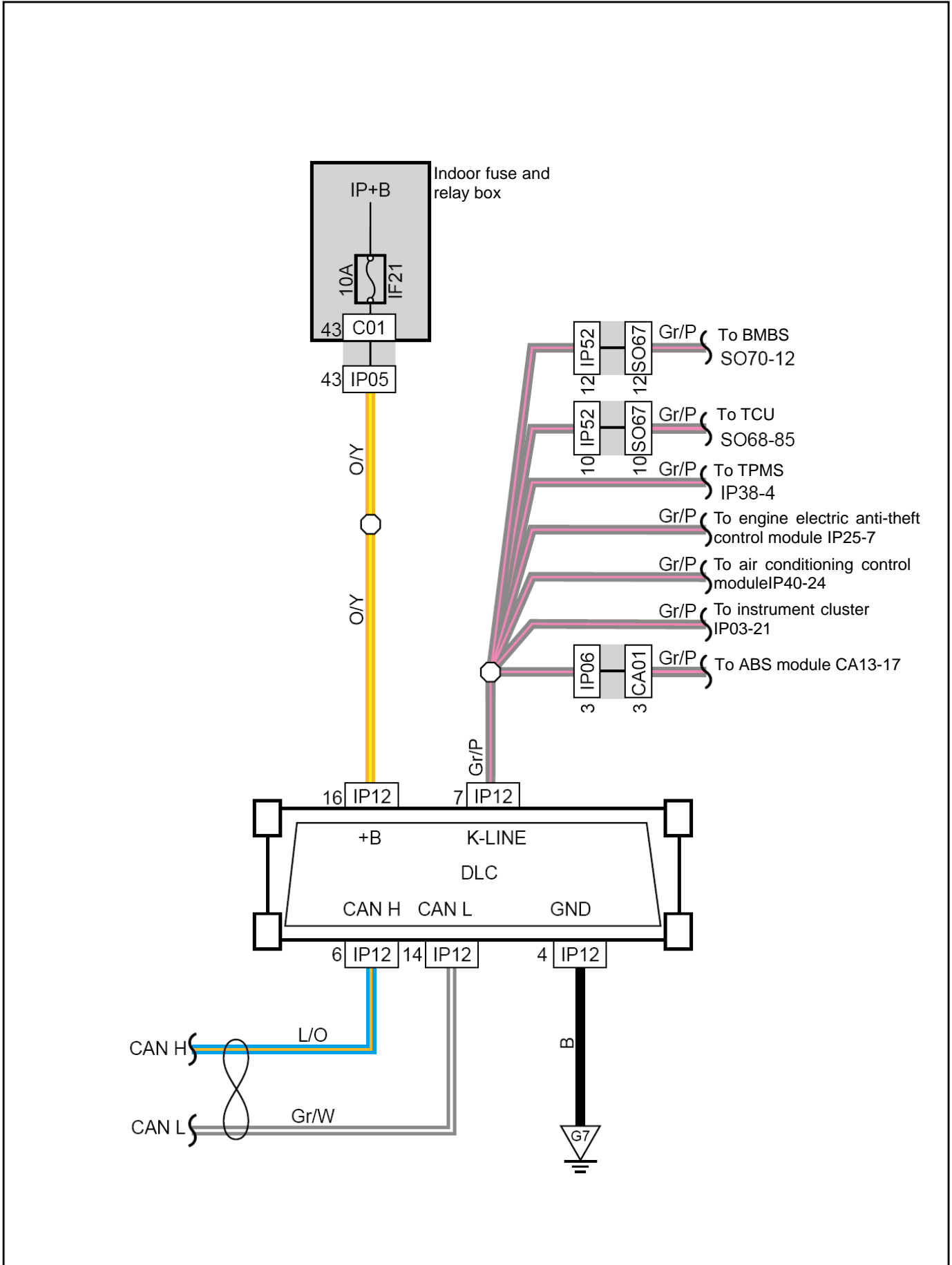
Harness connector	Name	Page
IP22	Clock spring 1 (horn switch) harness connector	56
IP33	Audio host machine 1 harness connector	56
G8	Instrument panel grounding	101

Speaker Control for Audio Host Machine



Harness connector	Name	Page
DR01	L.F. door to base plate harness connector	90
DR04	L.F. treble speaker harness connector	90
DR09	L.F. door speaker harness connector	90
DR11	R.F. door to base plate harness connector	90
DR14	R.F. treble speaker harness connector	90
DR19	R.F. door speaker harness connector	90
IP10	R.F. seat heating switch harness connector	56
IP11	To indoor fuse and relay box harness connector	56
IP32	L.R. speaker harness connector	56
IP49	RH license lamp harness connector	56
SO01	To instrument harness connector	71/79
SO02	To instrument harness connector	71/79
SO03	To instrument harness connector	71/79
SO05	To R.F. door harness connector	71/79
SO07	To L.F. door harness connector	71/79
SO31	R.R. speaker harness connector	71/79
SO32	L.R. speaker harness connector	71/79

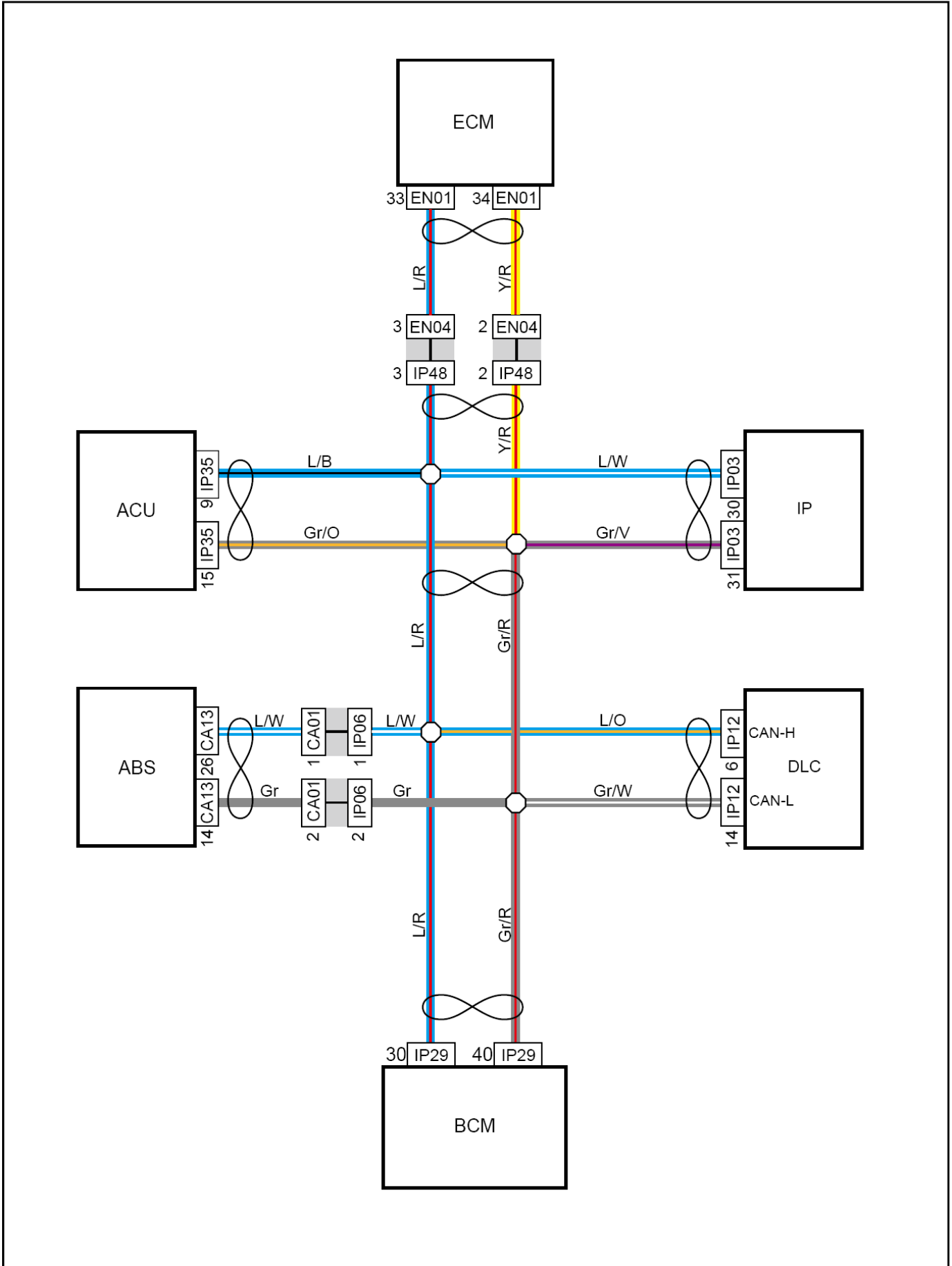
Diagnosis Interface



Harness connector	Name	Page
C01	Indoor fuse box back connector	19
IP05	To indoor fuse box harness connector	56
IP52	To base plate harness, harness connector	65
SO67	To instrument panel harness, harness connector	84/87
IP06	To engine compartment harness, harness connector	56
CA01	To instrument harness 1 harness connector	24
IP12	Diagnosis interface harness connector	56
G7	Instrument grounding	101

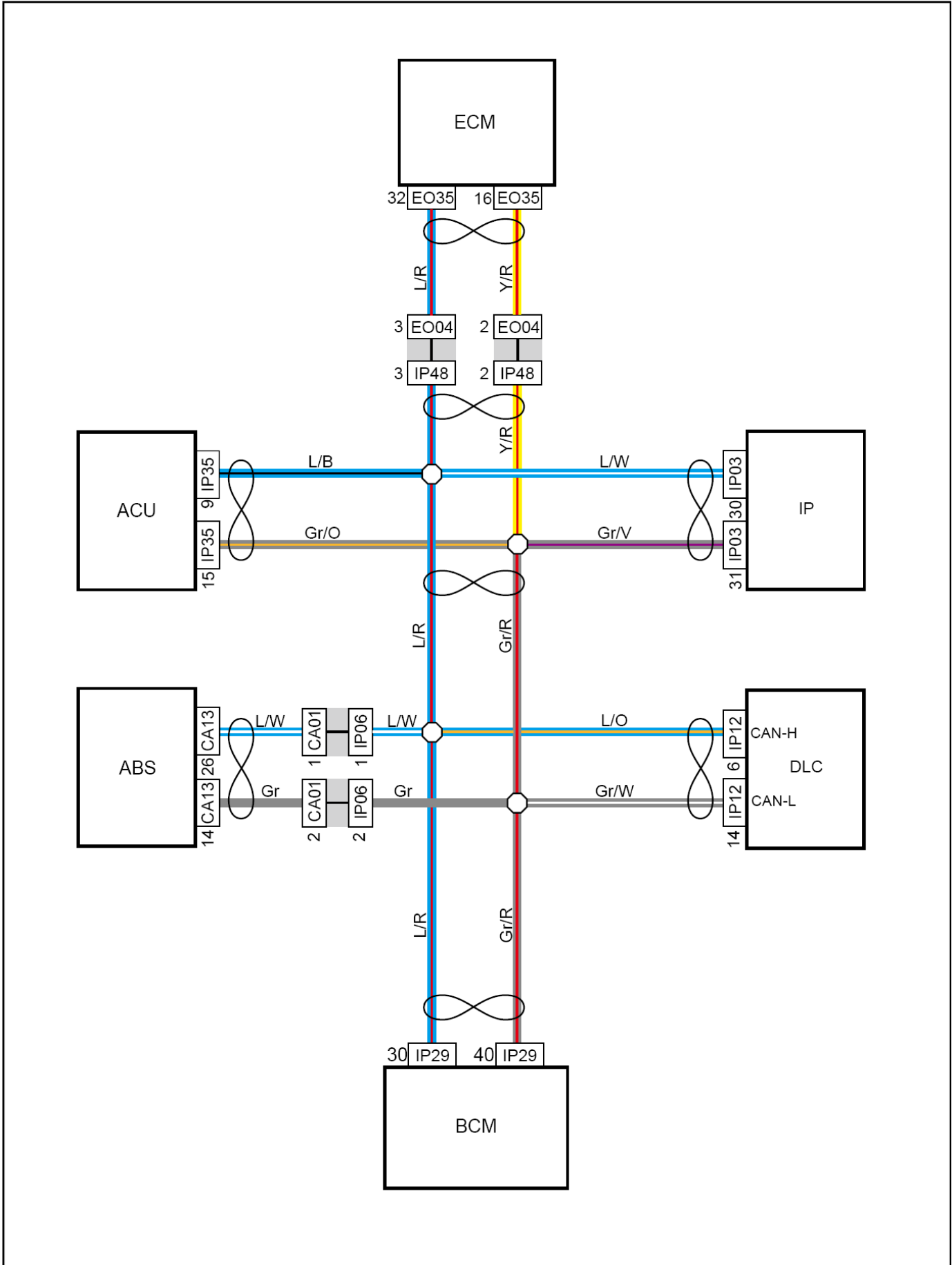
Connection point	Description	Page
IP12-7	To ABS control module CA13-17	228
IP12-7	To instrument cluster IP03-21	320/322
IP12-7	To air conditioner control module IP40-24	206
IP12-7	To engine anti-theft control module IP25-7	192/194/196/198
IP12-7	To TPMS control module IP38-4	234
IP12-7	To TCU control module SO63-85	200
IP12-7	To BMBS control module SO70-12	236

CAN Data Communication Network



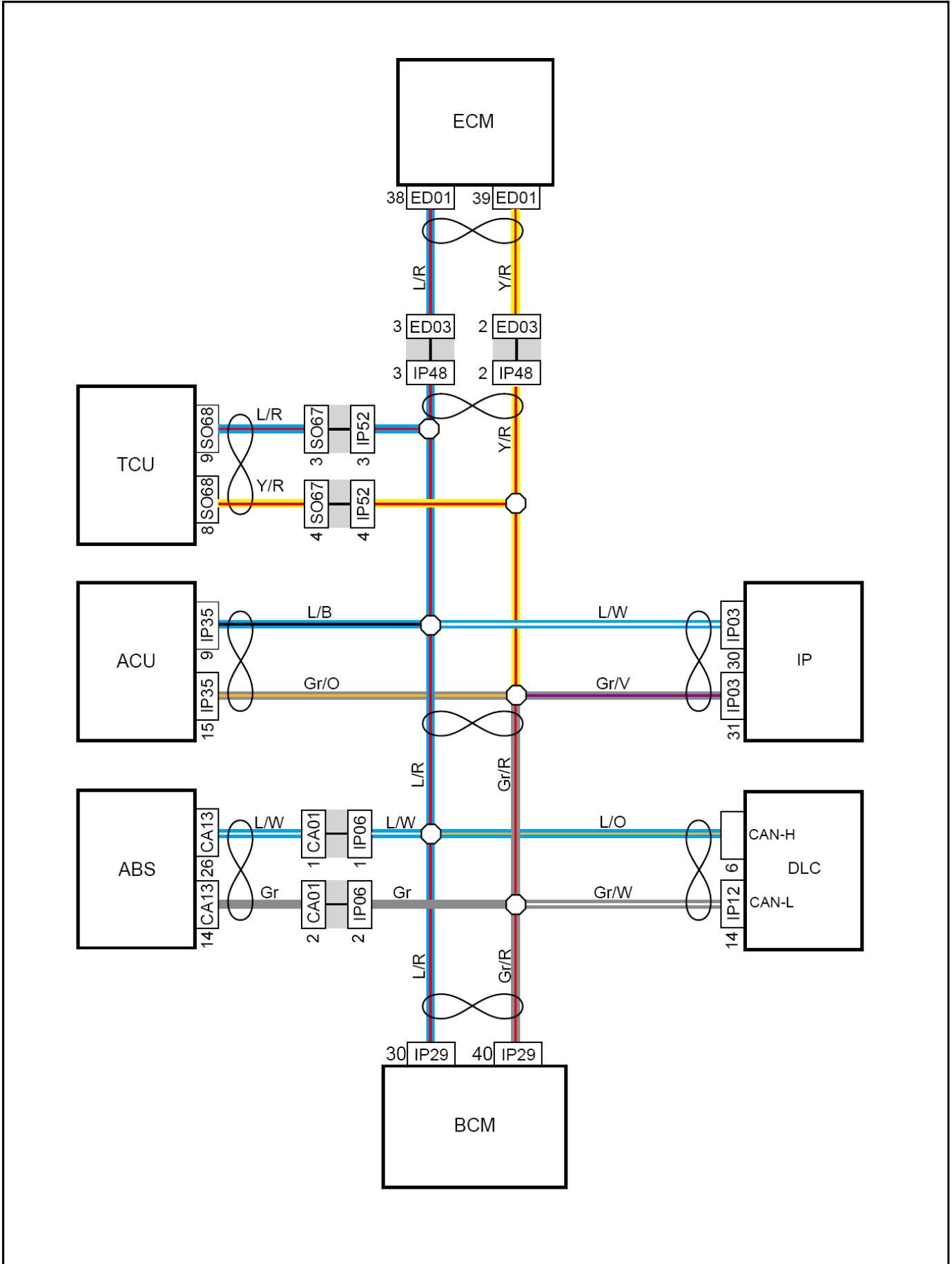
Harness connector	Name	Page
CA01	To instrument harness 1 harness connector	24
CA13	ABS control module harness connector	25
EN01	Engine control module harness connector	33
EN04	To instrument harness connector	33
IP03	Instrument cluster harness connector	56
IP06	To engine compartment harness connector	56
IP12	Diagnosis interface harness connector	56
IP29	Vehicle body control module 1 harness connector	56
IP35	Airbag module 1	56
IP48	To engine harness connector	56

CAN Data Communication Network (JL4G15-G)



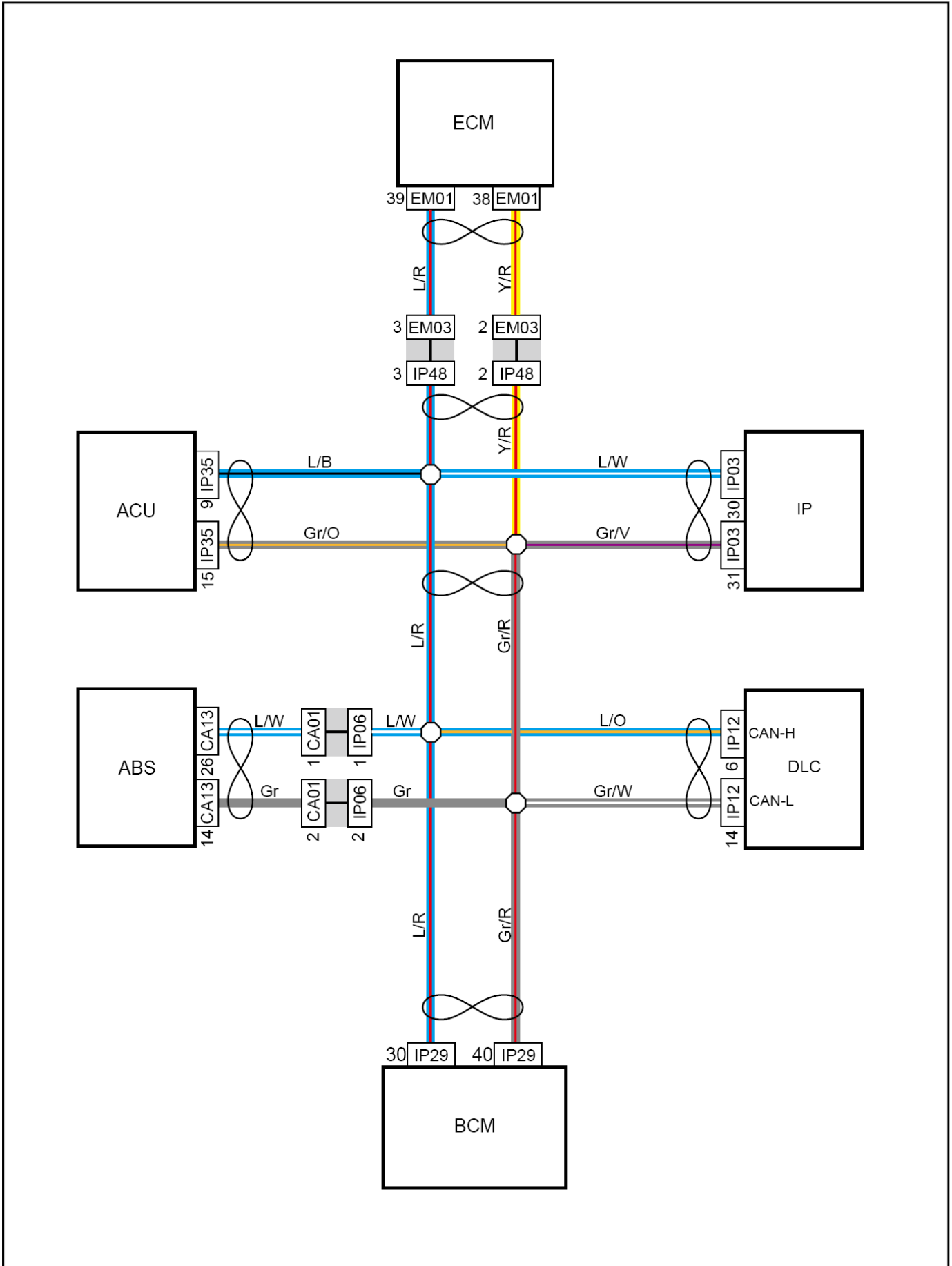
Harness connector	Name	Page
CA01	To instrument harness 1 harness connector	24
CA13	ABS control module harness connector	25
EO04	To instrument harness connector (JL4G15-G)	39
EO35	ECM (C) harness connector (JL4G15-G)	39
IP03	Instrument cluster harness connector	56
IP06	To engine compartment harness connector	56
IP12	Diagnosis interface harness connector	56
IP29	Vehicle body control module 1 harness connector	56
IP35	Airbag module 1	56
IP48	To engine harness connector	56

CAN Data Communication Network (CVT)



Harness connector	Name	Page
ED01	Engine control module harness connector	45
ED03	To instrument harness (1) harness connector	45
IP48	To engine harness, harness connector	56
IP52	To base plate harness, harness connector	65
SO67	To instrument panel harness, harness connector	84/87
SO68	Automatic transmission controller harness connector	84/87
IP35	Airbag module 2 harness connector	56
IP03	Instrument cluster harness connector	56
CA01	To instrument harness 1 harness connector	24
IP06	To engine compartment harness, harness connector	56
CA13	ABS module harness connector	25
IP12	Diagnosis interface harness connector	56
IP29	Vehicle body control module 1 harness connector	56

CAN Data Communication Network (JL4G15-N)



Harness connector	Name	Page
EM01	Engine control module harness connector	45
EM03	To instrument harness, harness connector	45
IP48	To engine harness, harness connector	56
SO67	To instrument panel harness, harness connector	84/87
SO68	Automatic transmission controller harness connector	84/87
IP35	Airbag module 2 harness connector	56
IP03	Instrument cluster harness connector	56
CA01	To instrument harness 1 harness connector	24
IP06	To engine compartment harness, harness connector	56
CA13	ABS module harness connector	25
IP12	Diagnosis interface harness connector	56
IP29	Vehicle body control module 1 harness connector	56

сокращение	описание
ABS	Антиблокировочная тормозная система
ACU	Подушка безопасности блока управления
BCM	Модуль органа управления
BMBS	Blow-мониторинг и тормозной системы
CAN	CAN шина
CKP	Датчик положения коленчатого вала
CMP	Датчик положения распределительного вала
DLC	Интерфейс Диагностика неисправностей
ECM	Модуль управления двигателем
ECT	Датчик температуры охлаждающей жидкости
EVAP	Клапан электромагнитный Канистра
HO2S	Кислородный датчик
IAC	Холостой ход клапана управления воздушным
IAT	Датчик температуры впускного воздуха
IMMO	Иммобилайзер двигателя модуль управления
IP(Cluster)	Комбинация приборов
KS	датчик удара
MAP	Впускном коллекторе датчик абсолютного давления
TPS	Датчик положения дроссельной заслонки
TCU	Модуль управления коробкой передач
VSS	Датчик скорости автомобиля
PAID	Реверсивный модуль радиолокационный контроль
HVAC	Кондиционер модуль управления